

Zeparo G-Force



自动排气阀和分离器

旋流技术微气泡，杂质和磁性分离器

Zeparo G-Force

全面的供热和空调水系统杂质和磁性分离器产品。潜在应用十分广泛, 更有独特的模块化结构。新的旋流技术使污垢分离效率更进一步。

关键特性

> 高效不受尺寸影响

除污器的效率随流速的增加而增加。无论收集的污垢量有多少, 压降在运行期间保持稳定。更大的流量有更高的保护, 例如, 在制冷系统中。适用于供热和制冷系统。

> 清洁保护系统

保护关键资产免于污垢造成的故障甚至失效, 例如, 锅炉、泵、阀、冷却器和热计量表。没有堵塞风险 - 通过排污阀, 收集到的污垢可以容易且迅速地排出。降低整个系统生命周期所需的设备维护和相关成本。

> 磁性配件

进一步优化污泥和由细小磁性颗粒构成的磁体 (黑色氧化铁) 沉积的分离效率。易于操作和清洁。

> 空气分离

由于旋流效应, 旋流中心的压力小于系统压力, 此时析出的气泡量将会高于一般分离器的析出量。空气会在中心聚集成为更大的气泡, 并上升到G-Force内部较高、流量较少的位置。该功能需要额外配置ZUTX自动排气装置。



技术说明

应用:

供热和空调水系统。

介质:

非腐蚀性且无毒的系统介质。
可用于防冻剂浓度高达50%的系统。

压力:

最大允许压力, PS
PN 16 和 PN 25 (见产品规格)
最小允许压力, PSmin: 0 bar

温度:

最大允许温度, TS:
- PN16: 110 ° C
- PN25: 180 ° C
最小允许温度, TSmin: -10 ° C

材质:

钢, 镀色

标识:

阀体: 水流方向箭头
标签: DN, PN, TS 和 TSmin.

连接:

法兰依据EN-1092-1.
焊接连接

运输和储存:

在干燥环境中。

许可:

按照欧盟压力设备标准PED 2014/68/
EU制造

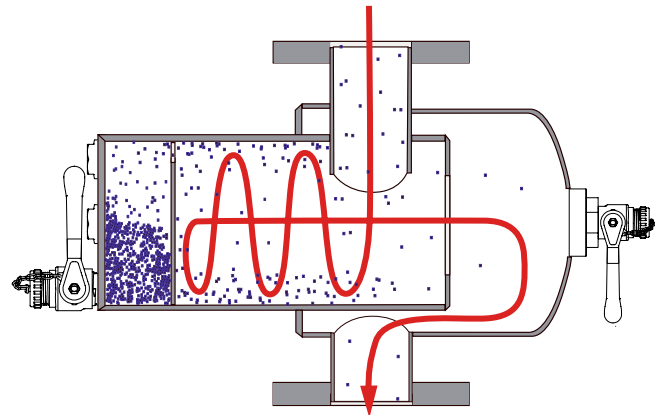
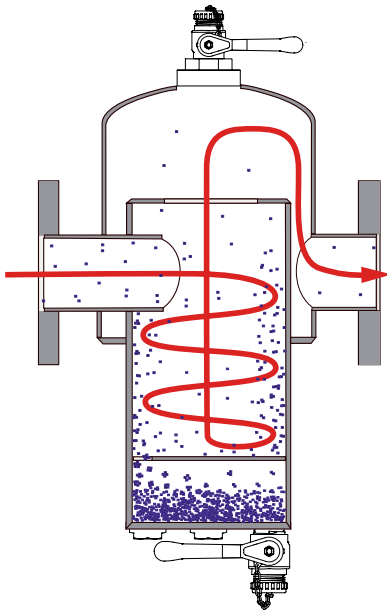
分离原理

旋流原理

Zeparo G-Force基于多种原理，保证其具有出色的分离效率。

- 离心力 - 旋流在Zeparo内产生旋转，在污垢颗粒上产生额外的作用力。重力和离心力的组合带来了高效率。
- 取决于除污器内侧的速度，离心力明显高于较低的重力。

- 水与污垢颗粒（具有更高的密度）之间的密度差将污垢颗粒推向Zeparo的外壁。
- 向下流：Zeparo内产生的向下运动引导污垢颗粒至底部，最后进入污垢收集室被冲出。
- 此外，ZGM磁棒也能增加磁力分离的效率

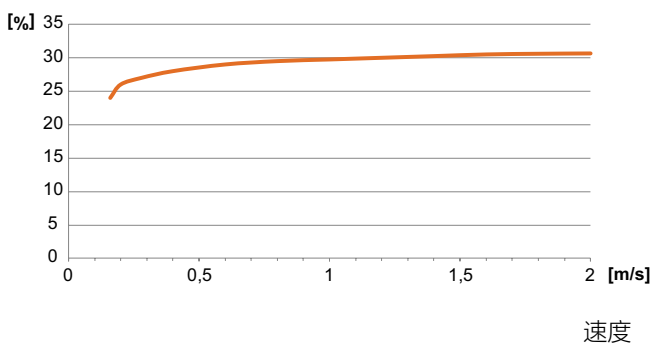


旋流技术的工作原理不受位置的影响。除污器可以被竖直或水平任意位置安装。

分离效率

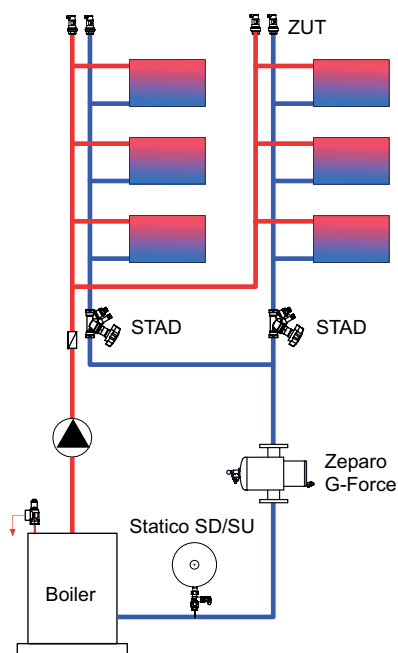
典型曲线

效率

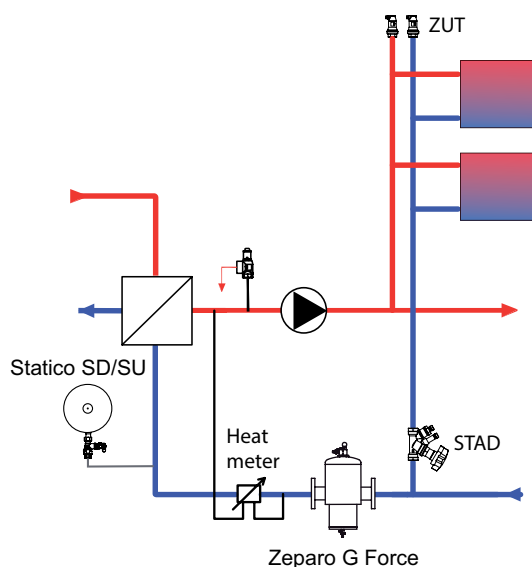


应用举例

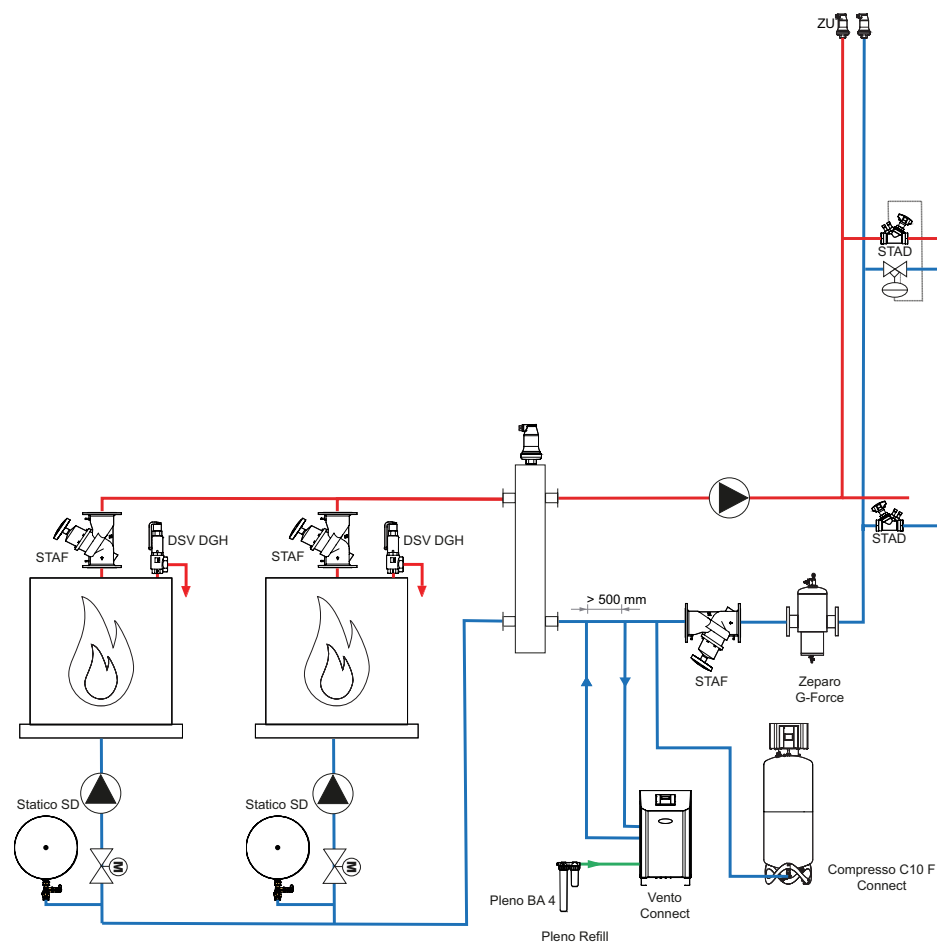
带有锅炉的系统



带有换热器的系统

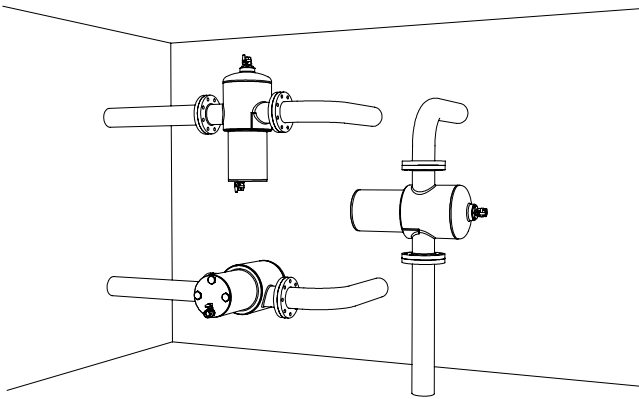


带有锅炉的系统PN25



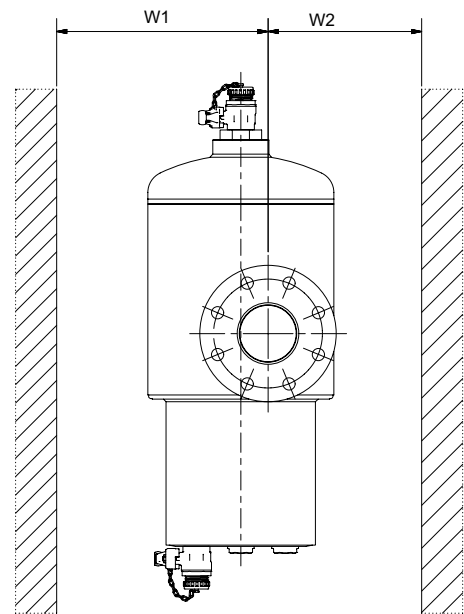
Zeparo G-Force除污器应安装在被保护单元前的回路中, 或者直接安装在热源前面。
Zeparo G-Force上游或下游与管道弯头之间没有最小距离要求。

安装



离墙距离 (所有版本)

型号	W1	W2	带保温 Wi1	带保温 Wi2
ZG 65	150	100	200	140
ZG 80	185	105	235	170
ZG 100	185	115	235	170
ZG 125	275	150	335	210
ZG 150	275	150	335	210
ZG 200	405	225	470	290
ZG 250	515	315	580	380
ZG 300	515	315	580	380



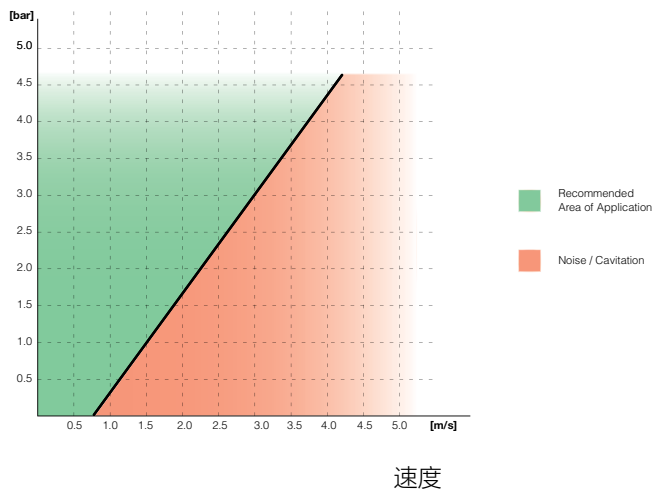
容积和流量

DN	VN [l]	qN [m³/h]	qN _{max} [m³/h]
65	12	10	40
80	25	18	56
100	28	37	95
125	71	68	148
150	78	100	216
200	239	200	375
250	583	345	575
300	624	540	815

VN=名义容积
qN=名义流量/流率
qN_{max}=最大流量

最小系统压力

系统压力



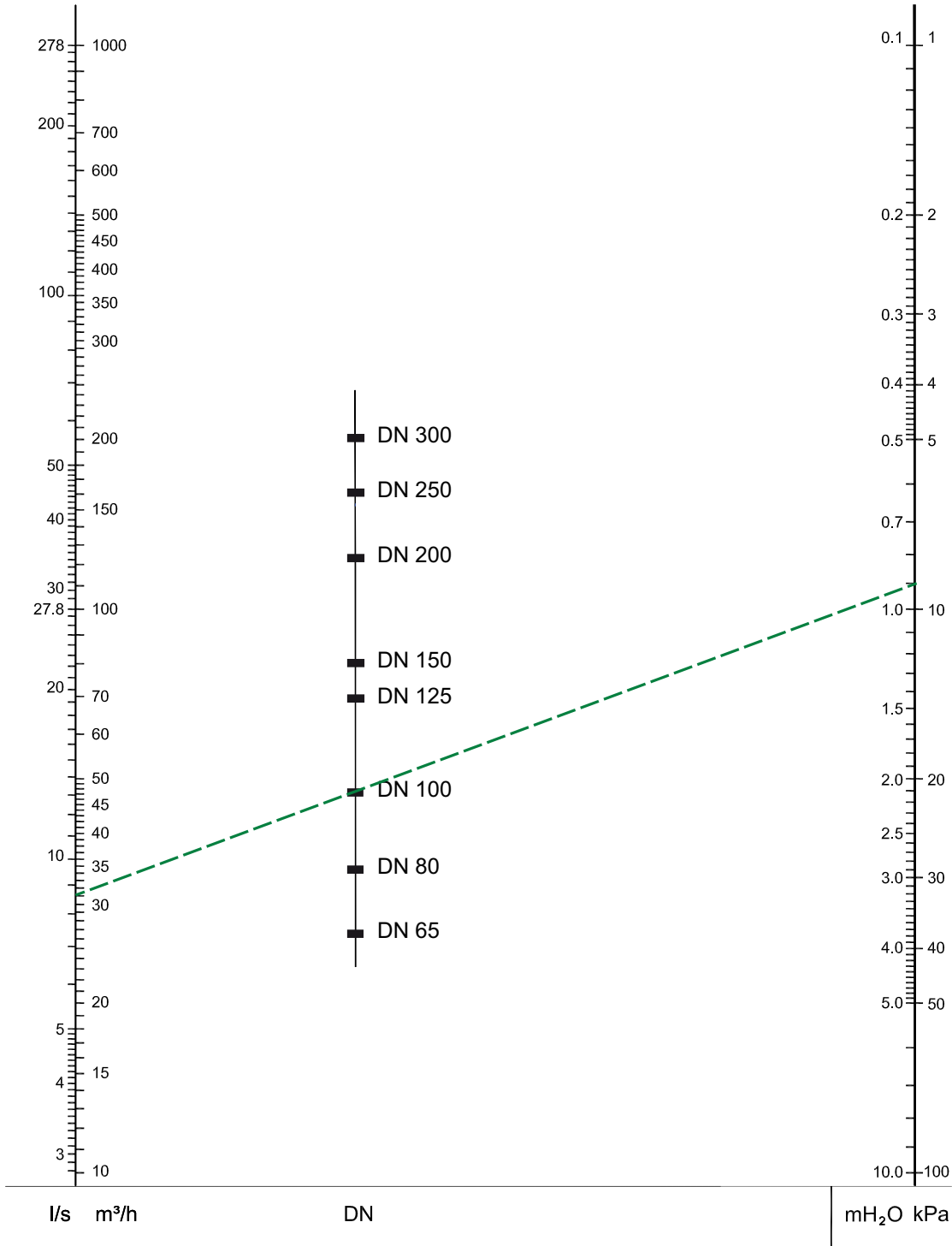
如图所示, 在水流速为2m/s状态下, G-Force入口处必须保证1.7bar的最小静压+动压, 以避免气蚀现象。

快速选型

供热

例如：

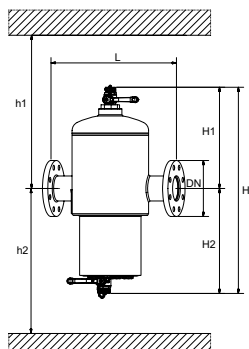
带有管道DN 100且流量为31 m³/h的供热系统。从点 31 m³/h 到需要的尺寸DN 100画一条线，读出线上压降9 kPa。



流量不可超过相关口径产品限定的最大流量。
精确计算请使用HySelect软件。

产品规格

法兰



PN16

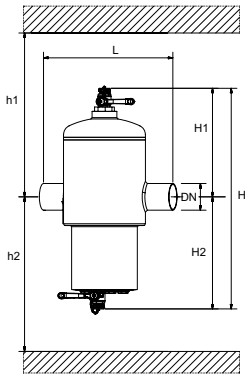
水平, 垂直或卧位安装。

型号	S [DN]	H	H1	H2	h1	h2	L	q_{nom} [m ³ /h]	q_{max} [m ³ /h]	m [kg]	产品编号
ZG 65	65	815	420	395	685	645	350	10	40	23	303041-11000
ZG 80	80	900	445	455	710	705	470	18	56	37	303041-11100
ZG 100	100	960	445	515	710	765	475	37	95	40	303041-11200
ZG 125	125	1180	560	620	935	870	635	68	148	108	303041-11300
ZG 150	150	1250	560	690	935	940	635	100	216	118	303041-11400
ZG 200	200	1470	580	890	1065	1140	900	200	375	238	303041-11500
ZG 250	250	1705	630	1075	1115	1325	1100	345	575	443	303041-11600
ZG 300	300	1855	655	1200	1140	1450	1100	540	815	490	303041-11700

PN25

水平、垂直即卧位安装。适用于高压/高温应用。

型号	S [DN]	H	H1	H2	h1	h2	L	q_{nom} [m ³ /h]	q_{max} [m ³ /h]	m [kg]	产品编号
ZG 65	65	815	435	410	700	660	350	10	40	24,5	303041-31000
ZG 80	80	900	460	470	725	720	470	18	56	43	303041-31100
ZG 100	100	960	460	530	725	780	475	37	95	46	303041-31200
ZG 125	125	1180	575	635	950	885	635	68	148	130	303041-31300
ZG 150	150	1250	575	705	950	955	635	100	216	142	303041-31400
ZG 200	200	1470	595	905	1080	1155	900	200	375	355	303041-31500
ZG 250	250	1705	640	1065	1125	1315	1100	345	575	640	303041-31600
ZG 300	300	1855	665	1190	1150	1440	1100	540	815	715	303041-31700

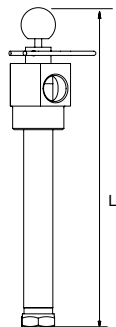

焊接连接

水平，垂直或卧位安装。

PN 16

型号	S [DN]	H	H1	H2	h1	h2	L	q_{nom} [m ³ /h]	q_{max} [m ³ /h]	m [kg]	产品编号
ZG 65 W	65	815	420	395	685	645	340	10	40	19	303041-21000
ZG 80 W	80	900	445	455	710	705	455	18	56	30	303041-21100
ZG 100 W	100	960	445	515	710	765	460	37	95	31	303041-21200
ZG 125 W	125	1180	560	620	935	870	615	68	148	97	303041-21300
ZG 150 W	150	1250	560	690	935	940	615	100	216	102	303041-21400
ZG 200 W	200	1470	580	890	1065	1140	880	200	375	220	303041-21500
ZG 250 W	250	1705	630	1075	1115	1325	1080	345	575	408	303041-21600
ZG 300 W	300	1855	655	1200	1140	1450	1080	540	815	446	303041-21700

附件

**Zeparo G-Force Magnet ZGM**

磁棒, 用于Zeparo G-Force系列产品现场安装或改装。

含磁棒和套管的T型支管, 以增加磁性。

供热、制冷和太阳能系统

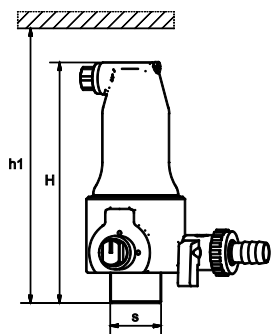
适用高达50%防冻剂的介质

型号	PS [bar]	TS [° C]	m [kg]	L	产品编号
ZGM 65-100	16	110	3,1	261	303051-11000
ZGM 125-150	16	110	3,6	371	303051-11300
ZGM 200-300	16	110	4,0	481	303051-11500

ZGM适用于PS > 16 bar 和/或TS > 100 ° C, 可应要求提供。

自动排气阀, 顶部安装型**Zeparo ZUTX 可锁闭**

外螺纹, 垂直安装型



型号	H	h1	m [kg]	S	dpu [bar]	产品编号
ZUTX 25	159	184	1,3	R1	10	789 1325

dpu = 工作压力范围

当ZUT被安装在Zeparo G-Force上时, 压力等级降为PN 10

Zeparo ZGI

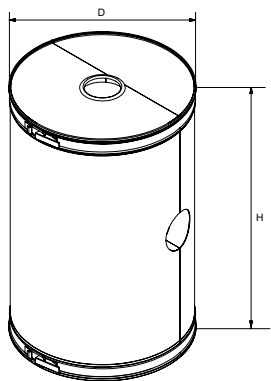
用于Zeparo G-Force的保温罩

供热水系统

2部分, 内层石棉, 外层镀锌钢, 锁扣方便拆卸。

保温值约0.040 W/mK

防火等级为DIN 4102 A2



型号	S DN	SD*	H	D	m [kg]	产品编号
ZGI 65	65	40	520	305	2,8	303051-41000
ZGI 80	80	50	610	385	4,2	303051-41100
ZGI 100	100	50	670	385	4,6	303051-41200
ZGI 125	125	50	890	520	8,0	303051-41300
ZGI 150	150	50	960	520	8,7	303051-41400
ZGI 200	200	50	1130	720	22,0	303051-41500
ZGI 250	250	50	1350	930	38,0	303051-41600
ZGI 300	300	50	1470	930	41,5	303051-41700

*) 保温罩厚度