

# K型恒温阀头



**恒温阀头**  
带内置和远程传感器

# K型恒温阀头

K型恒温阀头通过例如加热器、对流器或散热器对单独房间进行温度控制。K型恒温阀头系列不仅提供高精度的控制，同时在设计中考虑了在特殊场景下的易用性。带远程传感器的型号可用于散热器被窗帘、散热器罩或其它遮挡物遮住的情况，能垂直安装或安装在狭小壁龛中。

## 关键特性

- > 高执行力精确控制的液态温包
- > 包含了最重要设定的简明数据
- > 有2个节能卡子可用来标记、限制或阻挡
- > 旋转方向指示
- > 用于基本设置和夜间回设的标识
- > 为视障人士设计的标识



## 技术说明

**应用范围:**  
供热系统

**功能:**  
室温控制。  
防冻保护。  
标记会指示出高低温度范围，两个节能卡子用于限定设定。  
温度范围的两端均受限制，并且能用隐藏的止动卡子进行锁定。

**控制方式:**  
不需要辅助能源的连续比例控制器。液态温包，高执行力，最低误差，优化的关断时间。  
甚至在微小的比例带 (<1K) 变化下也能做到稳定控制。

**额定温度范围:**  
视不同产品而定

**温度:**  
传感器最高温度: 50° C

**行程变化:**  
0.22 mm/K,  
阀门行程限制器

**控制精度, CA值:**  
0.2 K

**水温影响:**  
带内置传感器: 0.3K  
带远程传感器: 0.3K

**压差影响:**  
带内置传感器: 0.2K  
带远程传感器: 0.3K

**关闭时间:**  
带内置传感器19分钟  
带远程传感器:  
传感器水平安装 12分钟  
传感器垂直安装15分钟

**迟滞:**  
带内置传感器: 0.15K  
带远程传感器: 0.2K

**材质:**  
ABS, PA6.6 GF30, 黄铜, 钢, 液态温包。

**颜色:**  
白色 RAL 9016

**标识:**  
Heimeier和KEYMARK标识。  
设定数字  
用于基本设置和夜间重设的标识。  
包括最重要设置的简明数据。  
温控阀头表面有专为视障人士设计的设置标记。  
带有旋转方向指示标记。

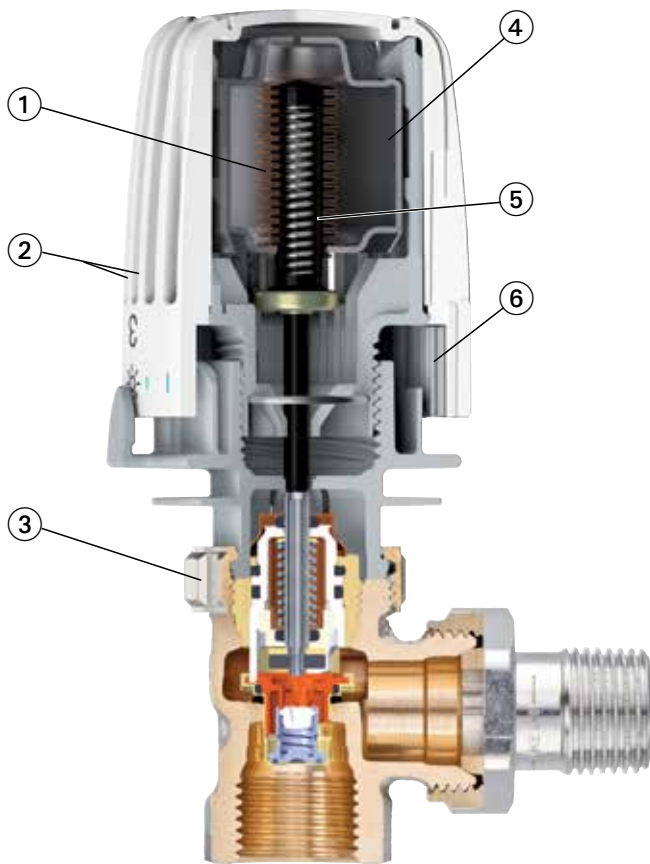
**标准:**  
由KEYMARK根据EN215进行认证和测试。也可见《恒温阀头》单页 - 常规综述。



**安装:**  
设计安装在所有HEIMEIER恒温阀体和集成M30x1.5恒温阀芯的散热器上。

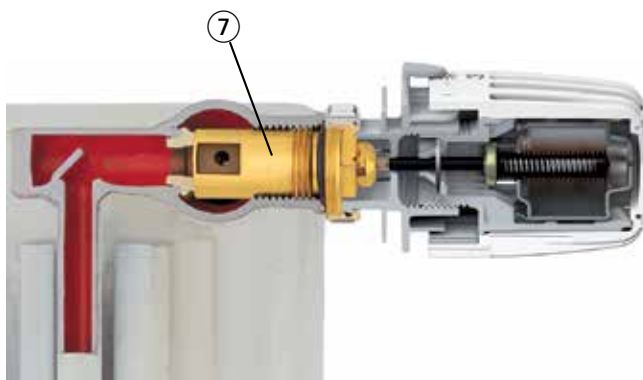
## 结构

示例：Thermolux K型恒温阀头安装在带自动流量限定功能的Eclipse恒温阀体上



1. 波纹管
2. 为视障人士设计的标识
3. HEIMEIER连接技术 (旋转螺帽M30x1.5)
4. 高执行力精确控制的液态温包
5. 安全弹簧
6. 隐藏的可变限定止动挡块

示例：Thermolux K型恒温阀安装在用于集成恒温阀散热器的连接阀芯上



7. 恒温阀芯用于集成了恒温阀的散热器

## 功能

从控制的角度看，恒温阀头可以看作是一种连续比例控制器（P控制器），不需要辅助能源。它们不需要连接电源或者其他能源，室内空气温度变化与阀门行程变化成比例。

如果由于日照等原因导致室内温度升高，温度传感器内的液体膨胀并影响波纹管。此时阀杆阻塞向散热器的供水。如果室内温度下降，则过程相反。由温度变化而引起的阀门行程变化可以量化为：当室内温度变化1K时，行程变化为0.22mm。

## 应用

HEIMEIER恒温阀头通过例如加热器、对流器或散热器对单独房间进行温度控制。

设计用于安装在所有HEIMEIER恒温阀体上，以及集成了M30x1.5连接的恒温阀的散热器上。通过转换接头和具有直接连接的型号，恒温阀头可以安装在其他制造商的恒温阀体上。恒温阀头可以充分利用空间内部和外部热源散发的热量，包括太阳能、人体和电气设备以及其他热源，来恒定室内空气温度。这样有助于避免浪费能源。

带内置传感器的恒温阀头不能被窗帘、散热器罩或其他障碍物覆盖，不能垂直安装，不能安装在狭小的壁龛中。否则恒温阀头可能无法精确地控制温度。

在其他情况下，可能需要安装带有远程传感器或者远程设定的阀头。（见《F型恒温阀头》单页）

## 安装备注



**正确**  
恒温阀头周围的空气循环没有受到阻碍。



**正确**  
远程传感器可以不受阻碍地读取室内的空气温度。



地板采暖对流器 (F型恒温阀头)



**不正确**  
带有内置传感器的恒温阀头不能垂直安装。



**不正确**  
带有内置传感器的恒温阀头不能被窗帘覆盖。



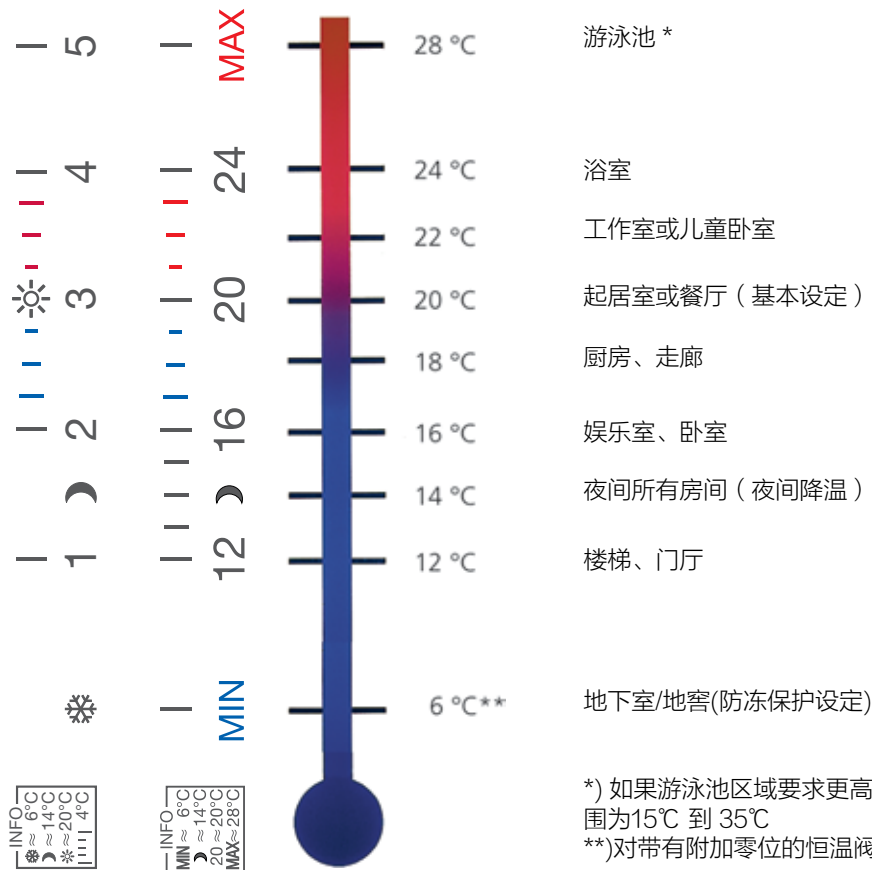
内置阁 (F型恒温阀头)

## 操作

### 推荐室温

出于节能的考虑，对下述加热房间推荐采用对应的温度设置：

例如设定/位置      大概房间温度      推荐的场所



\*) 如果游泳池区域要求更高的温度，那么可以供应特殊恒温阀头（设定范围为15°C 到 35°C）

\*\*\*) 对带有附加零位的恒温阀头，最低设置为0°C

### 温度设定

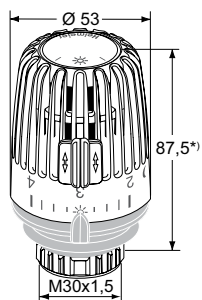
通过旋转恒温阀头来选择期望的室温(向右转= 更冷, 向左转= 更热)。箭头必须指向合适的设定位置(数字, 刻度, 符号)。

所有的HEIMEIER恒温阀头已在不受热量积聚、日晒等影响下的恒温恒湿箱内进行了调节。

数字3对应约20°C 的温度。数字之间的温差约为4°C，刻度之间的的温差约为1°C。

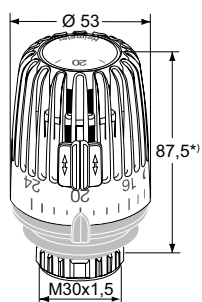
我们推荐设定在数字3处，其对应的基本设置约为20°C 的室温。如果低于4的设定能满足舒适性要求，那么就应该避免设定超过4，因为室温每升高1°C，能耗增加约6%。

## 产品规格 – K型恒温阀头—带内置传感器



## 标准型

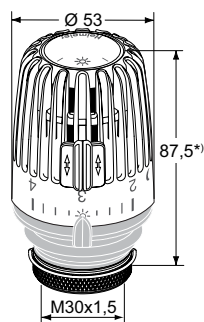
型号	设定范围	产品编号
<b>设定数字1到5</b> 带两个节能卡子	6 ° C - 28 ° C	6000-09.500
带刻度阀帽RAL 7016, 白煤灰	6 ° C - 28 ° C	6000-00.503
带刻度阀帽 RAL 9005, 深黑色	6 ° C - 28 ° C	6000-00.507
<b>温度值设定</b> 带两个节能卡子	6 ° C - 28 ° C	6000-00.600
<b>带零位 (阀门大概在0°C打开)</b>		
<b>设定数字1到5</b> 带两个节能卡子	0 ° C - 28 ° C	7000-00.500



## 公共建筑型

使用安全环的防盗保护。根据前德国军队认证增强强度TL 4520-0014 应力组1(最高应力)。  
带两个节能卡子。

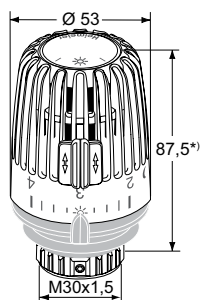
型号	设定范围	产品编号
标准型	6 ° C - 28 ° C	6020-00.500
带零位 (阀门大概在0°C打开)	0 ° C - 28 ° C	7020-00.500



## 带防盗保护使用2个螺丝

设定数字1 到 5, 带两个节能卡子。

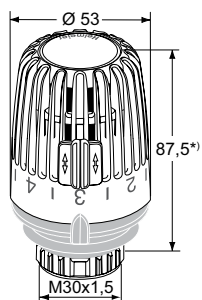
设定范围	产品编号
6 ° C - 28 ° C	6040-00.500



## 适用公共室内游泳池、医疗温泉

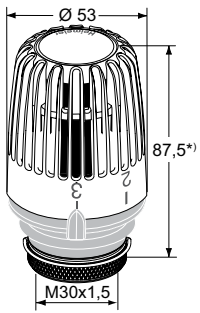
设定数字1 到 5, 带两个节能卡子。

设定范围	产品编号
15 ° C - 35 ° C	6200-00.500



\*) 设定在3的位置

恒温阀头K, VK, WK和F的表面凹槽处用于容纳定制印刷的“合作伙伴铭牌”。  
E-mail: Partnerclip.Montage@imi-hydronic.com



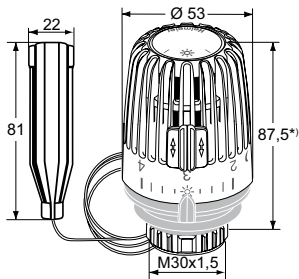
**公共建筑型。防盗保护使用安全环。交错/限制设定范围。**

设定数字基于设定范围1-4/1-5, 旋至最左侧时为最高设定。根据前德国军队认证增强强度 TL 4520-0014

设定范围	产品编号
6° C - 19° C	6120-19.500
6° C - 20° C	6120-20.500
6° C - 21° C	6120-21.500
6° C - 22° C	6120-22.500
6° C - 23° C	6120-23.500
6° C - 24° C	6120-24.500

\*) 设定在3的位置

**产品规格 – K型恒温阀头—带远程传感器**



**标准型**

型号	设定范围	毛细管长度 [m]	产品编号
<b>标准型</b>			
设定数字 1 到 5 带两个节能卡子	6° C - 27° C	1,25	6001-00.500
		2,00	6002-00.500
		5,00	6005-00.500
<b>带零位 (阀门打开大约在0°C)</b>			
设定数字 1 到 5 带两个节能卡子	0° C - 28° C	2,00	7002-00.500

\*) 设定在3的位置

恒温阀头K, VK, WK和F的表面凹槽处用于容纳定制印刷的“合作伙伴铭牌”。  
E-mail: Partnerclip.Montage@imi-hydronic.com

## 附件

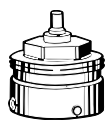


### 防盗保护

适用K, DX, D, WK型恒温阀头。

#### 产品编号

6020-01.347



### 连接其他制造商的产品的转换接头

用来将所有HEIMEIER恒温阀头安装到这里列出的其他制造商制造的阀体上的转换接头。

标准M30x1.5螺纹连接。

也请参阅“带直接连接装置至其他制造商的阀体的恒温阀头”。

\*) 不能用在集成恒温阀的散热器上。

#### 制造商

#### 产品编号

Danfoss RA ( $\varnothing \approx 20$ mm) *)	9702-24.700
Danfoss RAV ( $\varnothing \approx 34$ mm)	9800-24.700
Danfoss RAVL ( $\varnothing \approx 26$ mm)	9700-24.700
Vaillant ( $\varnothing \approx 30$ mm)	9700-27.700
TA (M28x1,5)	9701-28.700
Herz (M28x1,5)	9700-30.700
Markaryd (M28x1,5)	9700-41.700
Comap (M28x1,5)	9700-55.700
Giacomini ( $\varnothing \approx 22,6$ mm)	9700-33.700
Oventrop (M30x1,0)	9700-10.700
Ista (M32x1,0)	9700-36.700



### 连接到集成恒温阀的散热器上

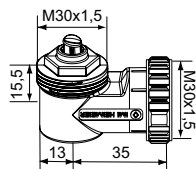
安装HEIMEIER恒温阀头M30x1.5连接恒温阀芯到夹紧连接的转换件。

标准M30x1.5连接。

例外: WK型恒温阀头仅设计用于安装M30x1.5连接的恒温阀芯。

#### 产品编号

系列 2	(20 x 1)	9703-24.700
系列 3	(23,5 x 1,5), 自10/98	9704-24.700



### 角型连接件 M30x1.5

#### 产品编号

7300-00.700



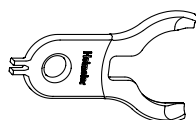
### 延长轴

适用恒温阀体

#### L

#### 产品编号

<b>镀镍黄铜</b>	
20	2201-20.700
30	2201-30.700
<b>塑料, 黑色</b>	
15	2001-15.700
30	2002-30.700



### 拆卸装置

取出K型温控阀头的有刻度的阀帽以及拆卸止动卡子

#### 产品编号

6000-00.138