

Climate  
Control

IMI TA

TA 400



球阀

DN 10-15

# TA 400

TA 400是一款灵活且易于安装的球阀，适用于供热、制冷和自来水系统。压铸AMETAL®合金消除了泄漏风险，并确保极长的产品使用寿命。

## 关键特性

### KOMBI连接

灵活的压缩接头确保更顺利的安装。

### AMETAL®合金

AMETAL®合金是IMI专利的防脱锌耐腐蚀合金材料，延长阀门使用寿命，降低泄漏风险。



## 技术说明

### 应用:

供热制冷系统  
自来水系统

### 温度:

最高工作温度: 95° C

### 表面处理:

镀铬

### 功能:

关断

### 材质:

主体: AMETAL®  
接头: AMETAL®  
轴: AMETAL®  
球阀: AMETAL®  
密封圈: EPDM  
手柄: 乙缩醛-塑料

### 标识:

主体: TA 400 和英制尺寸。

### 尺寸:

DN 10-15

### 一般的:

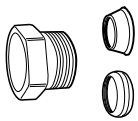
阀门手柄可以轻松取下，以使用螺丝刀操作。

### 压力等级:

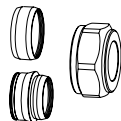
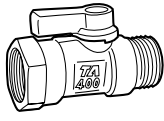
PN 10

AMETAL®合金是IMI专利的防脱锌耐腐蚀合金。

## 连接应用 DN 10 (G3/8)



KOMBI G3/8



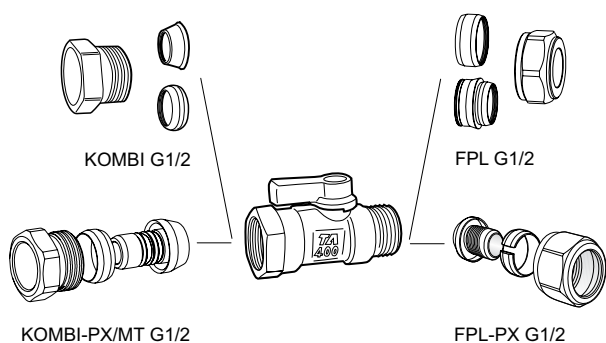
FPL G3/8

### 带用于光滑管的KOMBI / 带用于光滑管的FPL螺母和锥头

管道外径	产品编号	管道外径	产品编号
<b>KOMBI</b>		<b>FPL</b>	
-	-	8	53 371-208/ 53 381-008
10	53 235-104	10	53 371-210/ 53 381-010
12	53 235-107	12	53 371-212/ 53 381-012

如需了解更多关于KOMBI和FPL的信息 - 参见相应的产品目录册。

## 连接应用 DN 15 (G1/2)



### 带用于光滑管的KOMBI / 带用于光滑管的FPL螺母和锥头

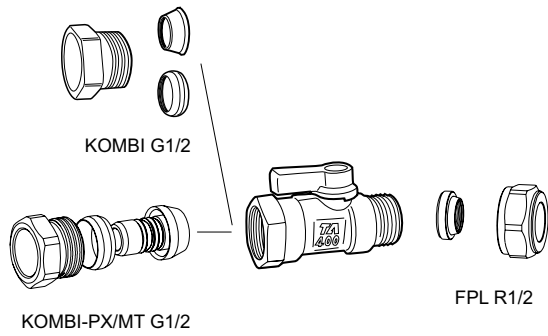
管道外径	产品编号	管道外径	产品编号
<b>KOMBI</b>		<b>FPL</b>	
-	-	8	53 379-208/ 53 389-008
10	53 235-109	10	53 379-210/ 53 389-010
12	53 235-111	12	53 379-212/ 53 389-012
-	-	13	53 379-213/ 53 389-013
14	53 235-112	-	-
15	53 235-113	15	53 379-215/ 53 389-015
16	53 235-114	16	53 379-216/ 53 389-016

### 带用于Alu/PEX (MT)管的KOMBI-PX/MT / 带用于PEX管的FPL-PX

管道外径	产品编号	管道外径	产品编号
<b>KOMBI-PX/MT</b>		<b>FPL-PX</b>	
-	-	12x2,0	53 644-312
15x2,5	53 230-113 <sup>2</sup>	15x2,5	53 644-315
16x2,0	53 231-114 <sup>1</sup>	-	-

如需了解更多关于KOMBI、KOMBI-PX/MT、FPL和连接组件FPL-PX的信息 - 参见相应的产品目录册。

## 连接应用 DN 15 (G1/2xR1/2)



### 带用于光滑管的KOMBI/带FPL接头半部

管道外径	产品编号	管道外径	产品编号
<b>KOMBI</b>		<b>FPL</b>	
10	53 235-109	10	53 319-210
12	53 235-111	12	53 319-212
14	53 235-112	-	-
15	53 235-113	15	53 319-215
16	53 235-114	-	-

### 带KOMBI-PX/MT, 用于Alu/PEX (MT)管

管道外径	产品编号
<b>KOMBI-PX/MT</b>	
15x2,5	53 230-113 <sup>2</sup>
16x2,0	53 231-114 <sup>1</sup>

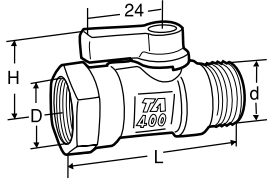
1) PEX和Alu-PEX管的支承轴套上有O型圈

2) 支承轴套上无O型圈 - 仅用于PEX管

如需了解更多关于KOMBI、KOMBI-PX/MT和FPL的信息 - 参见相应的产品目录册。

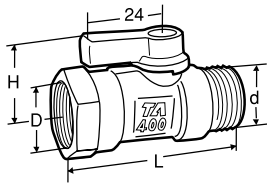
## 产品规格

### 内螺纹连接 / 外螺纹



#### 有蓝色手柄

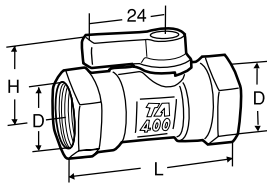
DN	D	d	L	H	Kvs	产品编号
10	G3/8	G3/8	53	25	4.5	58 400-610
15	G1/2	G1/2	59	25	4.5	58 400-615



### 带平面接头端部，用于附带衬垫的接头 (例如FPL接头半部)

#### 有黑色手柄

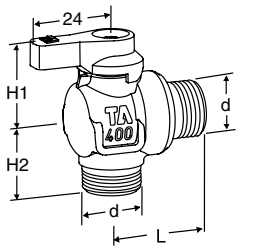
DN	D	d	L	H	Kvs	产品编号
15	G1/2	R1/2	62	25	4.5	58 410-615



### 内螺纹连接

#### 有蓝色手柄

DN	D	L	H	Kvs	产品编号
10	G3/8	52	25	4.5	58 403-610
15	G1/2	66	25	4.5	58 403-615



### 外螺纹

#### 有蓝色手柄

DN	d	L	H1	H2	Kvs	产品编号
10	G3/8	27	25	22	2.0	58 407-610
15	G1/2	27	25	24	2.0	58 407-615

Kvs为阀门全开，压降为1bar时的流量（单位m<sup>3</sup>/h）。

## 附件



### 手柄 包含螺丝

颜色	产品编号
蓝色	58 409-001
红	58 409-002
黑	58 409-003

