

TA-MC50-C



执行器
高性能比例执行器 - 500 N

TA-MC50-C

当与IMI Hydronic Engineering二通和三通调节阀配套使用时，高性能比例执行器可自动适应行程以提供，三线浮点式控制。

关键特性

- > 调试简单
随着末端负荷的改变而自动检测并相应地调节行程并确定终点位置，从而减少调试时间，并在过载时保护阀门和执行器。
- > 故障诊断容易
手轮拆卸安全方便，方便故障诊断。
- > 服务便利
执行器外壳盖很容易取下，在现场就能简便地改变其参数。



技术说明

功能：
三线浮点控制

操作模式：
S1 100%ED

行程：
Max. 10 mm

工作电压：
230 VAC ± 10%
频率 50-60 Hz ± 5%

终端开关：
取决于负荷

电缆：
0.75 mm², 1.5 m带电缆金属包头。

功率：
空闲/待机: 3.5 VA
测量: 9.9 VA
名义: 5.3 VA

温度：
介质温度: 最大 120° C
工作环境: 0° C - +50° C (相对湿度 5-85%, 无冷凝)
储存环境: -20° C - +60° C (相对湿度 5-85%, 无冷凝)

与阀门连接：
黄铜材质的紧固螺母。

输入信号：
三位浮点控制。

防护等级：
IP40

颜色：
黑色主体和红色盖子。

控制速度：
22 s/mm

防护等级：
II (依据EN 60730)

标志：
IMI TA, CE, 货号, 名称和技术说明。

关断力：
500 N

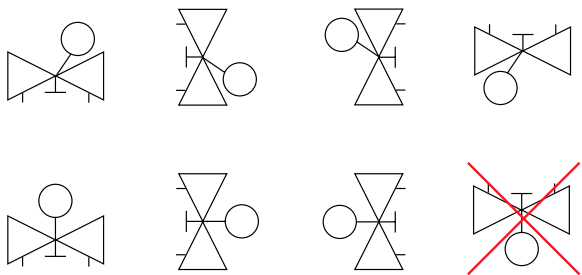
重量：
0,20 kg

功能原理

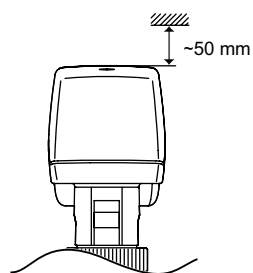
手动操作
关闭电源并使用4mm内六角扳手旋转。

位置指示
黄色接口

安装



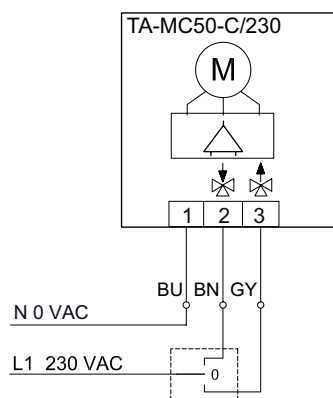
注意!



接线图

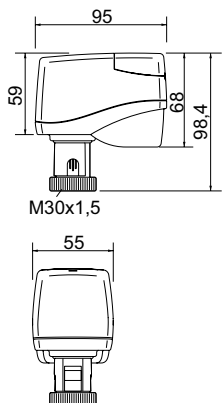
230 VAC

三点式



230V在三点控制模式时，可通过交换灰色和棕色接线来改变执行方向。

产品规格

**TA-MC50-C**

工作电压	输入信号	产品编号
230 VAC	三点式	61 050-012