

Climate  
Control

IMI TA

TA-MC100



**执行器**  
高性能比例执行器 - 1000 N

# TA-MC100

当与IMI二通和三通调节阀配套使用时，高性能比例执行器可自动适应行程以提供精确的比例积分控制，三线浮点式控制。

## 关键特性

### 调试简单

随着末端负荷的改变而自动检测并相应地调节行程并确定终点位置，从而减少调试时间，并在过载时保护阀门和执行器。

### 故障诊断容易

手轮拆卸安全方便，方便故障诊断。

### 服务便利

执行器外壳盖很容易取下，在现场就能简便地改变其参数。



## 技术说明

### 功能:

调节控制、三位浮点控制

### 工作电压:

24 VAC/VDC\*  $\pm 10\%$   
 230 VAC  $+6\%/-10\%$   
 115 VAC  $+6\%/-10\%$   
 频率 50-60 Hz  $\pm 5\%$   
 \*) DC - 直流电压。

### 功率:

24 V: 6 VA  
 230 V: 12 VA  
 115 V: 12 VA

### 输入信号:

0(2)-10 VDC,  $R_i \sim 77 \text{ k}\Omega$   
 0(4)-20 mA,  $R_i \sim 510 \Omega$   
 信号方向及起始点可通过微型开关调节。  
 三点控制模式。

### 输出信号:

0-10 VDC, 最大8 mA, 最小1,2 k $\Omega$ 。

### 迟滞:

0,15 或 0,5 V

### 灵敏度:

电信号: 0,04 VDC  
 机械信号: 0,095 mm

### 控制速度:

1,9, 4, 9, 12 s/mm

### 关断力:

1000 N

### 操作模式:

S3-50% ED c/h 1200, EN 60034-1

### 终端开关:

取决于负荷

### 温度:

最高环境温度: 60° C  
 最低环境温度: 0° C

### 防护等级:

IP54

### 防护等级:

(依据EN 60730)  
 24 V: III  
 230 V: II  
 115 V: II

### 行程:

Max. 20 mm  
 自动检测阀门行程 (行程检测)。

### 电源接线:

末端执行器。

### 与阀门连接:

通过M8螺丝连接到阀门。  
 对于某些型号的阀门需要转接器连接。转接器信息在阀门数据表中。

### 颜色:

黑色主体和红色盖子。

### 标志:

IMI TA, CE, 货号, 名称和技术说明。

### 重量:

2,5 kg

### 执行器变型:

- 位置转换装置<sup>1)</sup>:  
 两个转换开关 (WE1/WE2) 备用电源, 无极调节  
 额定负载: 8 A / 250 VAC, 8 A / 30 VDC。  
 开启电压: 最大400 VAC, 最大125 VDC。
- 防护等级: IP65
- 输出信号<sup>1)</sup>: X=0(4)-20 mA
- 适配器可与其它产品通用

关于执行器种类和附件请联系 IMI。

1) 位置转换装置和输出信号:  
 0(4)-20mA不配套。

## 功能原理

### 手动操作

手轮带有执行器自动关断。

### 位置指示

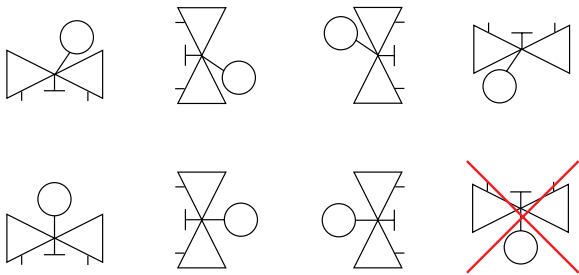
安装钻机上有指示。

### 错误检测

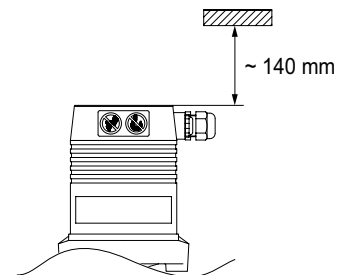
自动检测控制线路损坏（仅用于2-10V/4-20mA）。  
自动检测阀门卡塞。

## 安装

注意：请仔细阅读执行器安装指导。本产品用于室内，如需使用在室外，请联系IMI。在制冷系统中，管道和阀门必须做保温。



### 注意!

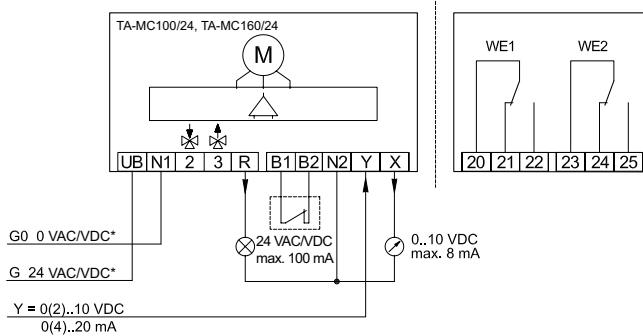


## 接线图

### 24 VAC/VDC\*

调节型 0(2)-10V, 0(4)-20 mA  
标准设计

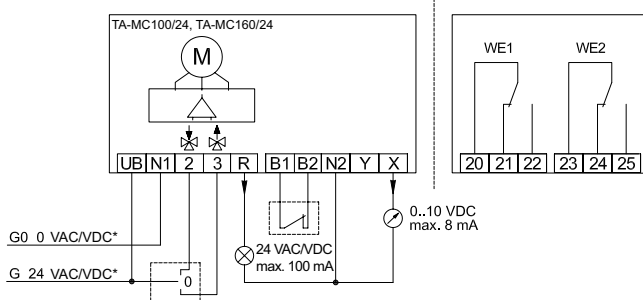
特殊配件



### 三点式

标准设计

特殊配件

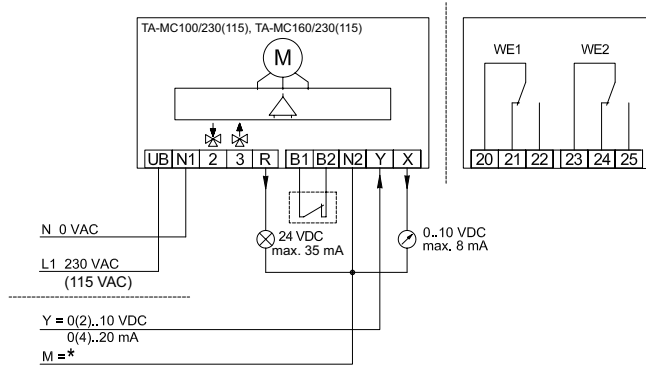


\*) DC - 直流电压。

## 230 VAC (115 VAC)

调节型 0(2)-10V, 0(4)-20 mA  
标准设计

特殊配件

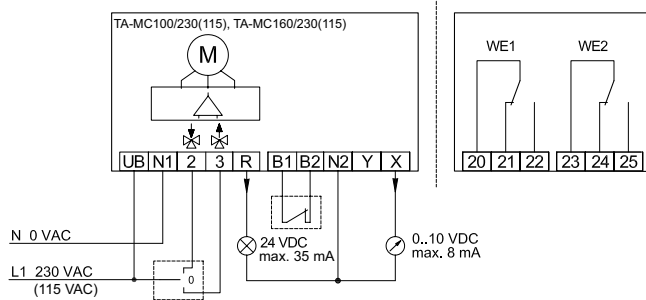


\*) M=接地

## 三点式

标准设计

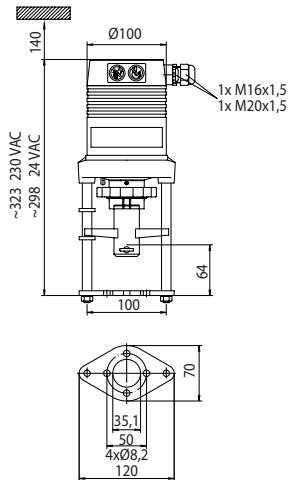
特殊配件



端口	说明
UB, N1	电源电压
2	执行器阀杆扩张的控制信号
3	执行器阀杆收缩的控制信号
R	手动模式下的响应信号取决于供电电压: 24VAC时: R=24VAC, 最大100mA 24VDC时: R=24VDC, 最大100mA 230/115VAC时: R=24VDC, 最大35mA
B1, B2	备用电源接口 (如用于防冻保护) - 不使用时需桥接
Y	输入的连续信号
X	输出的连续信号
N2	X、Y和R信号的零电位-当X、Y和R信号的零电位与电源零电位相同时,可能会连接N1和N2。 -要在230 V (115 V)中使执行器连续方式控制,必须连接N2。 -要在230 V (115 V)中使执行器浮点控制,必须连接N2。然后才能同时使用X和R信号。
WE1, WE2	位置转换装置, 详见执行器变异型
20, 21, 22	PS1转换端口
23, 24, 25	PS2转换端口

对于24V/230V/115V浮点控制, 通过切换执行器上电源线的端子2和3可以改变执行器的制动方向。

## 产品规格



### TA-MC100

工作电压	输入信号	产品编号
24 VAC	0(2)-10 VDC, 0(4)-20 mA, 三点式	61 100-001
24 VDC*	0(2)-10 VDC, 0(4)-20 mA, 三点式	61 100-003
230 VAC	0(2)-10 VDC, 0(4)-20 mA, 三点式	61 100-002
115 VAC	0(2)-10 VDC, 0(4)-20 mA, 三点式	61 100-302

\*) DC - 直流电压。

对于某些阀门类型，可能需要转接器。有关转接器的信息包含在阀门数据表中。

**对于IP65版本:** 在产品编号后面加上“IP”，如61 100-001IP

## 附件

### 通用执行器配件

		产品编号
ACA 71	位置转换装置 (2 个位置)	67 071-100
ACA 76	输出信号: 0(4)-20mA	67 076-100

**注意:** 位置转换装置和输出信号: 0(4)-20mA不配套。

### 干加热式换热器

TA-MC55, TA-MC55Y, TA-MC100, TA-MC160

	工作电压	产品编号
ACV 13	24 VAC	68 013-015

