

Climate
Control

IMI TA

TA-COMPACT-P



小末端用平衡控制阀
压差无关型平衡控制阀

TA-COMPACT-P

压差无关型平衡控制阀TA-COMPACT-P在长寿命下确保了最佳性能。可调节的最大流量确保获得设计流量，消除过流现象，实现精确水力控制。TA-COMPACT-P配套我们的平衡工具确保了先进的测量和诊断功能。

关键特性

精确水力平衡

轻松设定最大流量，避免末端设备出现过流现象。

安装不受任何限制

阀体简洁小巧，简化安装过程，单向获得全部功能。

完全控制系统

精确测量流量，独有的诊断特性，以取得最佳节能效果及极为可靠的系统。

可靠性能高

AMETAL®及不锈钢材质高度耐腐蚀，降低泄漏风险。



技术说明

应用:

供热制冷系统

功能:

控制
 预设 (最大流量)
 压差控制
 测量 (资用压头、温度、流量)
 关断 (在系统维护时起隔离作用 - 请参照泄漏率)

尺寸:

DN 10-32

压力等级:

PN 16

压差范围 (ΔpV):

最大压差 (ΔpV_{max}): 400 kPa = 4 bar

最小压差 (ΔpV_{min}):

DN 10-20: 15 kPa = 0.15 bar

DN 25-32: 23 kPa = 0.23 bar

(在位置10且全开时有效，其他位置需要更低的压差，可用HySelect软件计算)。

ΔpV_{max} = 满足所有列出的性能时，阀门两端允许的最大压降。

ΔpV_{min} = 为了合适的压差控制，阀门两端最小推荐压降。

流量范围:

流量 (q_{max}) 可在如下范围内预设:

DN 10: 21,5 - 120 l/h

DN 15 LF: 44 - 245 l/h

DN 15: 88 - 470 l/h

DN 20: 210 - 1150 l/h

DN 25: 370 - 2150 l/h

DN 32: 800 - 3700 l/h

q_{max} = l/h 在每个设定值且阀芯全开时。

LF = 低流量

温度:

最高工作温度: 90° C

最低工作温度: -10° C

介质:

水或中性液体、乙二醇水溶液 (0-57%)。

行程:

4 mm

泄漏率:

泄漏 $\leq q_{max}$ 最大值的0.01%(设定为10)且流向正确。(根据EN 60534-4 等级IV)。

特性:

线性，最适合开关型控制。

材质:

阀体: AMETAL®合金

阀芯: AMETAL®合金

阀塞: 黄铜 CW724R (CuZn21Si3P)

阀杆: 不锈钢

阀杆密封: EPDM橡胶O型圈

压差阀芯: PPS

膜片: EPDM 和 HNBR

弹簧: 不锈钢

O型圈: EPDM

AMETAL®合金是IMI专利的防脱锌耐腐蚀合金。

标识:

TA, IMI, PN 16, DN, 公制规格。
 灰色手轮: TA-COMPACT-P和DN。
 低流量版本还有LF。

连接:

外螺纹连接螺纹符合ISO 228标准。

与执行器相连:

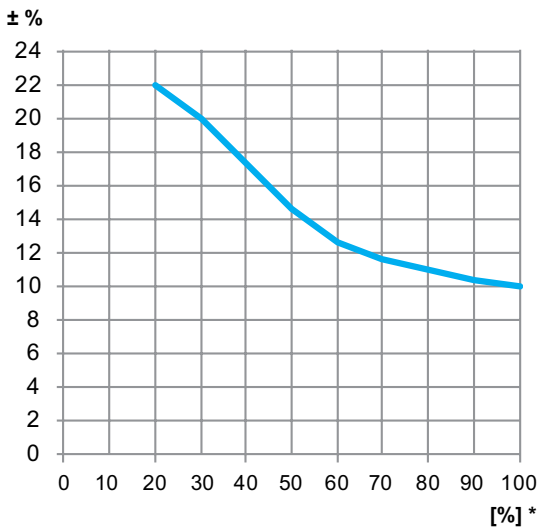
M30x1.5

执行器:

详情请查阅EMO T 和 TA-TRI 样本。

测量精度

不同设定位置的最大流量误差



*) 全开阀门的设定 (%)

修正系数

流量计算适用于水 (+20° C)，对于与水有相似粘度的其他液体 (≤ 20 cSt = 3° E=100S.U.)，只需对其比重进行修正。但在低温条件下，阀门会出现粘度增加和层流状态，导致小尺

寸阀门、低设定和低压差这三种情况下流量偏差增大。可通过 HySelect 软件或直接在 IMI 水力平衡调试仪修正该偏差。

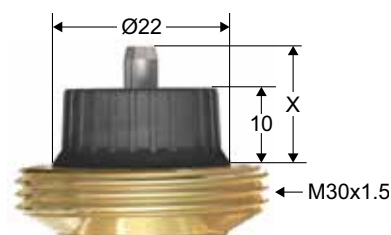
噪音

为避免系统噪音，阀门必须正确安装并且将系统中的水排气。

执行器

该阀门可与表格内推荐的执行器一起使用，用户在使用非 IMI 生产的执行器时需确保该执行器可完全匹配，以保证阀门具有最优的控制。如果没有办法做到的话，可能会导致不令人满意的结果。更多详细信息请见各执行器样册。

如要使用其他品牌的执行器，其他品牌执行器要求工作范围：
X (全关 - 全开) = 11.6 - 15.8
关断力：最小值 125N (最大值 500N)



如果 TA-COMPACT-P 与 EMO TM 搭配使用，设定值必须设为 3 或更高，以达到 1mm 的最小行程。IMI 建议将具有 EQM 特性的 TA-Modulator 与比例执行器 EMO TM 搭配使用。

阀体和执行器组合的最大推荐压降 (ΔpV)

关断时通过阀体和执行器的最大的推荐压降 (ΔpV_{close})，以满足所有性能要求 (ΔpV_{max})。

DN	EMO T/EMO TM/TA-TRI [kPa]
10	400
15	
20	
25	
32	

ΔpV_{close} = 阀门可以从一个打开的位置能够关断的最大压降，在没有超出列出的泄漏率的情况下使用一个特殊的力(执行器)。

ΔpV_{max} = 满足所有列出的性能时，阀门两端允许的最大压降。

选型

1. 选择可以获得设计流量但留有一定富余的、型号最小的阀体，参见“ q_{max} 值”。
2. 检查阀门资用压降 Δp_V 在 15–400 kPa/23–400kPa 的工作范围内。

q_{max} 值

	位置									
	1	2	3	4	5	6	7	8	9	10
DN 10	21,5	39,5	54,0	68,5	80,0	91,0	99,0	107	113	120
DN 15 LF	44,0	71,0	97,0	123	148	170	190	210	227	245
DN 15	88,0	150	200	248	295	340	380	420	450	470
DN 20	210	335	460	575	680	780	890	990	1080	1150
DN 25	370	610	830	1050	1270	1490	1720	1870	2050	2150
DN 32	800	1220	1620	2060	2450	2790	3080	3350	3550	3700

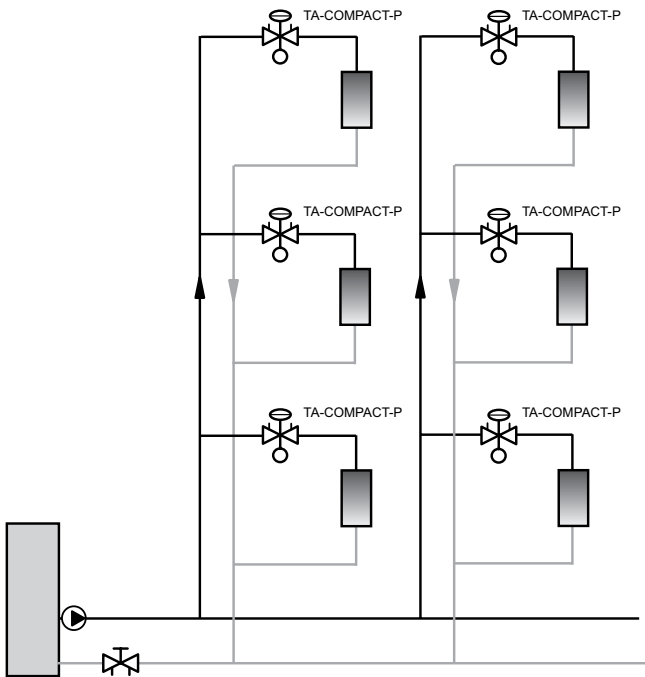
q_{max} = l/h 在每个设定值且阀芯全开时。

LF = 低流量

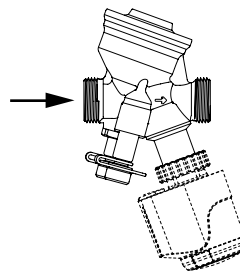
*) 与 EMO TM 执行器搭配使用的最小设定值。

安装

应用实例

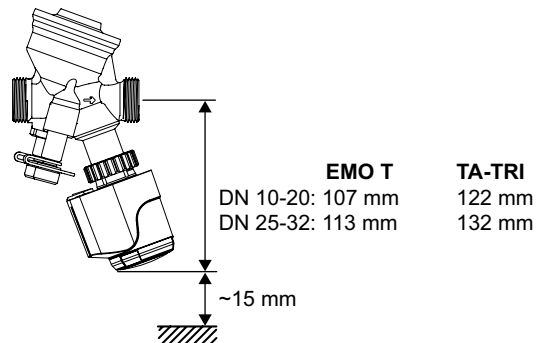


流向

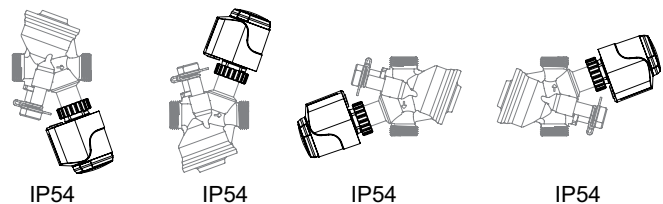


执行器的安装

执行器需要大约 15mm 的安装空间

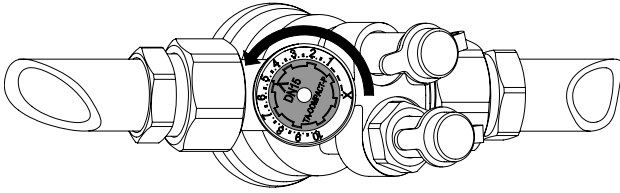


TA-COMPACT-P + EMO T/TA-TRI



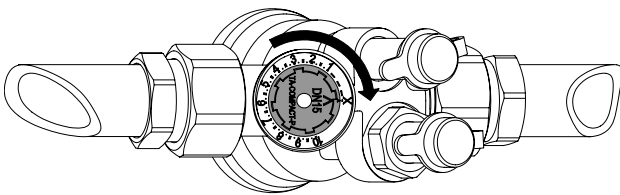
工作原理

设定



1. 将设定轮旋至所需值处，例如5.0。

关断

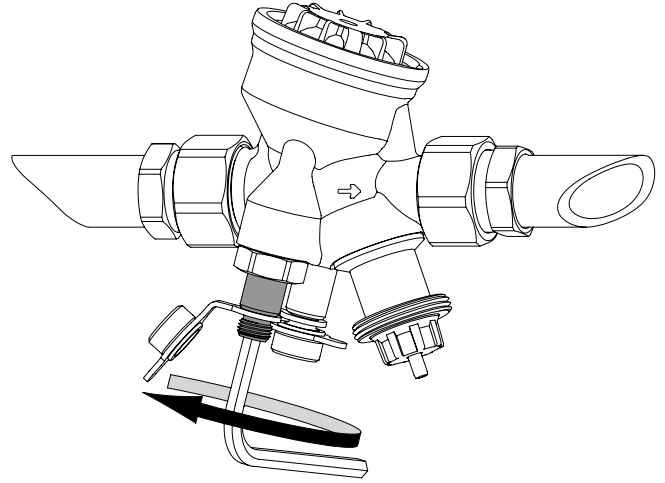


1. 顺时针旋转设定手轮至X处。

测量流量 q

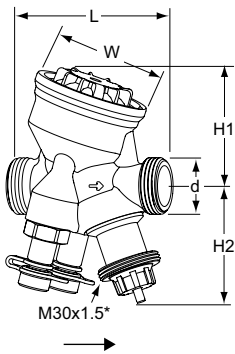
1. 移除所有执行器。
2. 将IMI TA平衡仪器连接至测量口。
3. 输入阀门型号、大小和设定值，即显示出实际流量。

测量资用压头 ΔH



1. 移除所有执行器。
2. 根据“关断”的说明关断阀门。
3. 用5mm的内六角，逆时针旋转约1圈打开旁通轴，以旁通掉压差控制部分。
4. 将IMI TA平衡仪器连接至测量口进行测量。
重要！测量结束时请关掉旁通轴。

产品规格



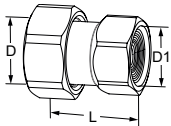
外螺纹

螺纹符合ISO 228标准

DN	d	L	H1	H2	W	q _{max} [l/h]	Kg	产品编号
10	G1/2	74	55	55	54	120	0,53	52 164-010
15 LF	G3/4	74	55	55	54	245	0,54	52 164-115
15	G3/4	74	55	55	54	470	0,54	52 164-015
20	G1	85	64	55	64	1150	0,69	52 164-020
25	G1 1/4	93	64	61	64	2150	0,79	52 164-025
32	G1 1/2	112	78	61	78	3700	1,5	52 164-032

LF = 低流量
 *) 与执行器相连.
 → = 流向

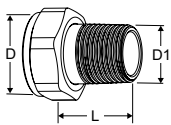
连接件



内螺纹连接

螺纹符合ISO 228标准。管螺纹符合ISO 7-1标准。
带旋转螺帽。黄铜

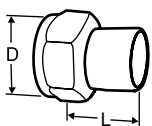
用于DN	D	D1	L*	产品编号
10	G1/2	G3/8	29,5	52 009-810
10	G1/2	G1/2	34,5	52 009-910
15	G3/4	G1/2	31,5	52 009-815
15	G3/4	G3/4	36,5	52 009-915
20	G1	G3/4	33,5	52 009-820
20	G1	G1	39,5	52 009-920
25	G1 1/4	G1	39	52 009-825
25	G1 1/4	G1 1/4	43	52 009-925
32	G1 1/2	G1 1/4	42	52 009-832
32	G1 1/2	G1 1/2	46	52 009-932



外螺纹连接

螺纹符合ISO 7-1标准。
带旋转螺帽。黄铜

阀DN	D	D1	L*	产品编号
10	-	-	-	-
15	G3/4	R1/2	29	0601-02.350
20	G1	R3/4	32,5	0601-03.350
25	G1 1/4	R1	35	0601-04.350
32	G1 1/2	R1 1/4	38,5	0601-05.350

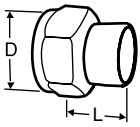


焊接连接

带旋转螺帽。黄铜/钢1.0045 (EN 10025-2)

阀DN	D	管径	L*	产品编号
10	G1/2	10	30	52 009-010
15	G3/4	15	36	52 009-015
20	G1	20	40	52 009-020
25	G1 1/4	25	40	52 009-025
32	G1 1/2	32	40	52 009-032

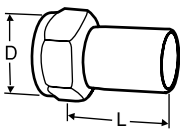
*) 安装长度 (从垫圈表面到连接的末端)。



钎焊连接

带旋转螺帽。黄铜/炮铜CC491K（EN 1982）。

阀DN	D	管径	L*	产品编号
10	G1/2	10	10	52 009-510
10	G1/2	12	11	52 009-512
15	G3/4	15	13	52 009-515
15	G3/4	16	13	52 009-516
20	G1	18	15	52 009-518
20	G1	22	18	52 009-522
25	G1 1/4	28	21	52 009-528
32	G1 1/2	35	26	52 009-535

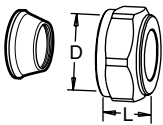


与光滑端口连接

用于压合接头连接。

带旋转螺帽。黄铜/AMETAL®。

阀DN	D	管径	L*	产品编号
10	G1/2	12	35	52 009-312
15	G3/4	15	39	52 009-315
20	G1	18	44	52 009-318
20	G1	22	48	52 009-322
25	G1 1/4	28	53	52 009-328
32	G1 1/2	35	59	52 009-335



压缩连接

需要使用支架管套，详情请查阅FPL产品样本。

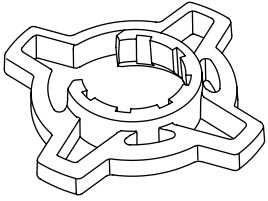
不应用于PEX管。黄铜/AMETAL®。镀铬。

阀DN	D	管径	L**	产品编号
10	G1/2	10	17	53 319-210
10	G1/2	12	17	53 319-212
10	G1/2	15	20	53 319-215
10	G1/2	16	25	53 319-216
15	G3/4	22	27	53 319-622
20	G1	28	29	53 319-928

*) 安装长度（从垫圈表面到连接的末端）。

**) 总长度L代表未装配的连接件。

附件

**设定手轮抓手，可选**

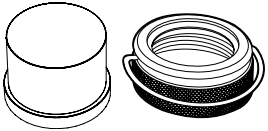
当设定时可供更好抓牢。
适用TA-COMPACT-P/-DP 和 TA-Modulator (DN 10-32)。

颜色	产品编号
橙子	52 164-950

**保护盖**

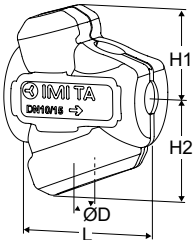
用于TA-COMPACT-P/-DP, TA-Modulator (DN 10-20), TBV-C/-CM。

颜色	产品编号
红	52 143-100

**防改动套**

设定塑料套和阀门锁定环使用M30x1.5连接到恒温阀头/执行器。
防止改动设定。

产品编号
52 164-100

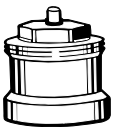
**预制保温罩**

用于供热及制冷系统。

材质: EPP。

防火等级: E (EN 13501-1), B2 (DIN 4102)。

阀DN	L	H1	H2	D	产品编号
10-15	100	61	71	84	52 164-901
20	118	67	79	90	52 164-902
25	127	71	84	104	52 164-903
32	154	85	99	124	52 164-904

**延长轴**

建议同时使用保温以最小化执行器和阀门界面的冷凝风险。
M30x1,5。

L	产品编号
塑料, 黑色 30	2002-30.700