

Climate
Control

IMI TA

STAF, STAF-SG



平衡阀

PN 16及PN 25 – DN 20-400

STAF, STAF-SG

法兰连接的铸铁(STAF)和球墨铸铁(STAF-SG)平衡阀在各种环境下都能实现精确水力平衡,应用范围非常广泛。STAF/STAF-SG尤其适用于供热和制冷系统的二次侧。

关键特性

手轮

数字手轮易于读数,可以实现精确而直观的平衡。

用于DN65-150的手轮带有侧面读数,从任何角度都可以轻松读出。

准确并精确

提供高精度的测量

自密封测量口

用于简便精确的平衡。

完全关断设计

便于运行维护。



技术说明

应用:

供热制冷系统

功能:

平衡
预设
测量
关断 (DN 100-400平衡式阀芯设计确保在高压差环境下也能顺利关断)

尺寸:

STAF: DN 65-150
STAF-SG: DN 20-400

压力等级:

STAF: PN 16
STAF-SG: PN 16及PN 25 (参照具体产品说明)

温度:

最高工作温度: 120° C
最低工作温度: -10° C

介质:

水或中性液体、乙二醇水溶液 (0-57%)

材质:

阀体, STAF: 铸铁EN-GJL-250 (GG 25)。

阀体, STAF-SG: 球墨铸铁EN-GJS-400-15。

DN 20-150:

阀帽, 阀芯, 阀轴为AMETAL®合金。

DN 200-300:

阀帽为球墨铸铁EN-GJS-400-15, 阀锥为球墨铸铁EN-GJS-400-15, 阀轴为AMETAL®合金。

DN 350-400:

CE标识产品: 阀帽为球墨铸铁EN-GJS-400-15, 阀锥为球墨铸铁EN-GJS-400-15和炮铜CuSn5Zn5Pb5 (EN 1982), 阀轴为AMETAL®合金。

无CE标识产品: 阀帽为球墨铸铁EN-GJS-400-15, 阀锥为硅黄铜CuZn16Si4-C (EN 1982) 和炮铜CuSn5Zn5Pb5 (EN 1982), 阀轴为AMETAL®合金。

阀芯DN 100-400: 具有PTFE涂层的。

密封: EPDM

防滑垫圈: PTFE

阀帽螺栓: 表面经过处理的钢

测量口: AMETAL® 和 EPDM

手轮: DN 20-50聚酰胺和TPE热塑性弹性体材料, DN 65-150聚酰胺材料, DN 200-400铝制。

AMETAL®合金是IMI专利的防脱锌耐腐蚀合金。

表面处理:

DN 250-400: 两次瓷漆喷涂
DN 20-200: 环氧树脂喷涂

标识:

阀体: TA, PN, 公制规格 (DN), 流向箭头, 材料和铸造日期 (年、月、日) CE标识见下表:

CE: STAF (PN 16) DN 65-150, STAF-SG (PN 16) DN 200, STAF-SG (PN 25) DN 50-125.

CE 0409*: STAF-SG (PN 16) DN 250-400, STAF-SG (PN 25) DN 150-400.

*) 阀体已登记

法兰盘:

ISO 7005-2, EN 1092-2.

结构长度:

符合ISO 5752系列1和EN 558-1系列1

测量口

自密封测量口，打开测量帽插入探针进行测量。

选型

已知设计流量和设计压差 Δp 时，可用公式或图表计算 Kv 值。

$$Kv = 0,01 \frac{q}{\sqrt{\Delta p}} \quad q \text{ l/h, } \Delta p \text{ kPa}$$

$$Kv = 36 \frac{q}{\sqrt{\Delta p}} \quad q \text{ l/s, } \Delta p \text{ kPa}$$

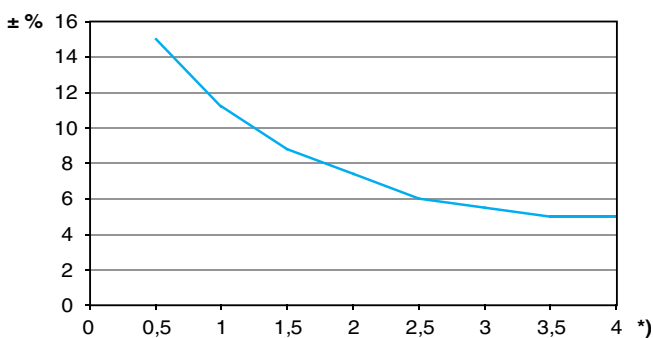
测量精度

零点已校准，禁止改动。

不同设定下的流量偏差

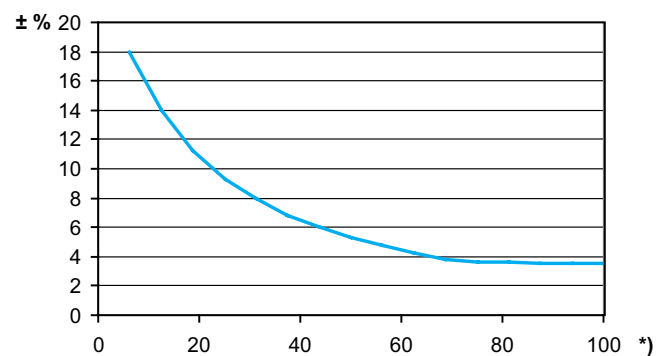
图3所示曲线适用于流向正确、直管段距离符合要求（见图1）以及标准安装的阀门。

DN 20–50



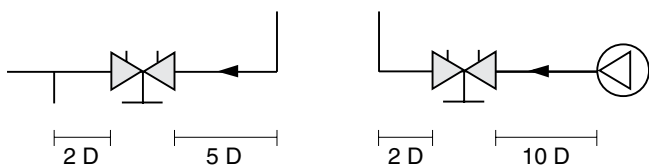
*) 预设值 (圈数)

DN 65–400

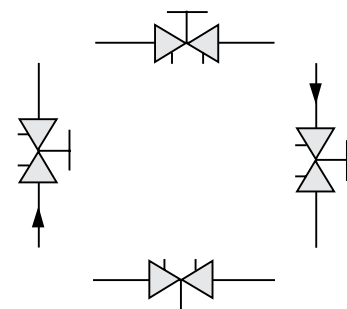


*) 全开阀门的设定 (%)

图1



D=阀门口径



修正参数

流量计算适用于水 (+20° C)，对于与水有相似粘度的其他液体 ($\leq 20 \text{ cSt} = 3^\circ \text{ E}=100\text{S.U.}$)，只需对其比重进行修正。但在低温条件下，阀门会出现粘度增加和层流状态，导致小尺寸阀门、低设定和低压差这三种情况下流量偏差增大。可通过HySelect软件或直接在IMI水力平衡调试仪修正该偏差。

Kv值

DN 20-50

圈数	DN 20	DN 25	DN 32	DN 40	DN 50
0.5	0,511	0,60	1,14	1,75	2,56
1	0,757	1,03	1,90	3,30	4,2
1.5	1,19	2,10	3,10	4,60	7,2
2	1,90	3,62	4,66	6,10	11,7
2.5	2,80	5,30	7,10	8,80	16,2
3	3,87	6,90	9,50	12,6	21,5
3.5	4,75	8,00	11,8	16,0	26,5
4	5,70	8,70	14,2	19,2	33

DN 65-150

圈数	DN 65	DN 80	DN 100	DN 125	DN 150
0.5	1,02	2,33	2,54	5,99	5,39
1	2,39	4,25	5,59	10,9	13,3
1.5	3,77	6,20	8,64	15,7	22,8
2	5,18	8,47	11,5	21,5	41
2.5	6,52	11,4	15,5	29,1	65,7
3	8,18	15	26,2	37,5	92,6
3.5	11,6	20,8	42,8	54,2	127
4	18,6	29,9	66	85,2	176
4.5	29,9	43,3	91,7	118	214
5	39,6	57,5	108	148	249
5.5	47,9	69,6	119	168	281
6	57,5	81,2	136	198	307
6.5	66,3	92,8	151	232	332
7	74,2	104	164	255	353
7.5	80	114	174	275	374
8	85	123	185	294	400

注意: 在软件 (HySelect, HyTools) 和平衡测试仪 (TA-SCOPE) 中, STAF/STAF-SG, DN 65-150, 被命名为STAF* 或STAF-SG*。

DN 200-400

圈数	DN 200	DN 250	DN 300	DN 350	DN 400
0.5	-	-	-	-	-
1	-	-	-	-	-
1.5	-	-	-	-	-
2	40	90	-	-	-
2.5	50	110	-	-	-
3	65	140	150	109	125
3.5	90	195	230	129	148
4	120	255	300	148	171
4.5	165	320	370	170	208
5	225	385	450	207	264
5.5	285	445	535	254	326
6	340	500	620	302	386
6.5	400	545	690	352	449
7	435	590	750	404	515
7.5	470	660	815	471	590
8	515	725	890	556	680
9	595	820	970	784	894
10	650	940	1040	957	1140
11	710	1050	1120	1100	1250
12	765	1185	1200	1260	1400
13	-	-	1320	1420	1560
14	-	-	1370	1610	1730
15	-	-	1400	1760	1940
16	-	-	1450	1870	2140
17	-	-	-	1960	2280
18	-	-	-	2040	2410
19	-	-	-	2130	2530
20	-	-	-	2200	2630
21	-	-	-	-	2710
22	-	-	-	-	2780

设置

从手轮上可以读出预设值。
 从全开到全关的总圈数如下：
 DN 20-50: 4圈
 DN 65-150: 8圈
 DN 200-250: 12圈
 DN 300: 16圈
 DN 350: 20圈
 DN 400: 22圈

根据给定压差首次设置平衡阀的方法（预设值为2.3圈开度），其步骤如下：

1. 将阀完全关闭（见图1）。
2. 开启阀门至2.3圈开度（见图2）。
3. 用六角扳手，将内部阀杆顺时针拧紧。
4. 阀门设置完成。

如何检查预设值：首先关闭阀门，然后转动手轮直至停止。此时读数为预设值（在该示例中为2.3圈，见图2）。

示例DN 65

图1 阀门全关

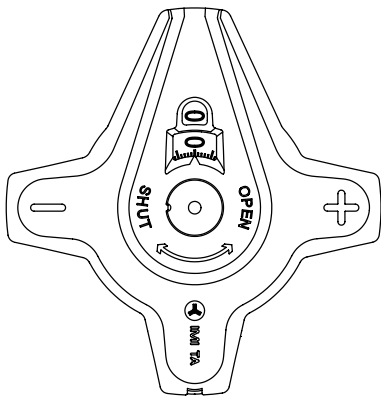


图2a 阀门设定在2.3圈

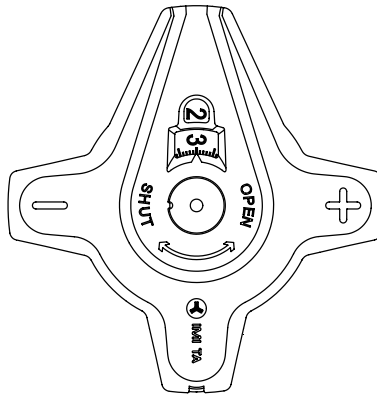
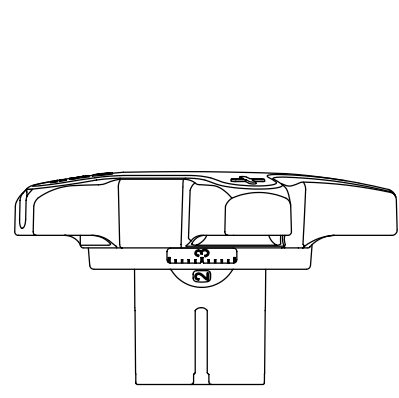


图2b 设置2.3侧视图



示例DN 200

图1 阀门全关

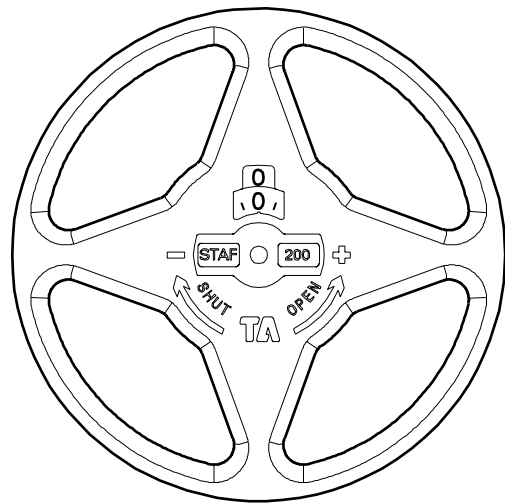
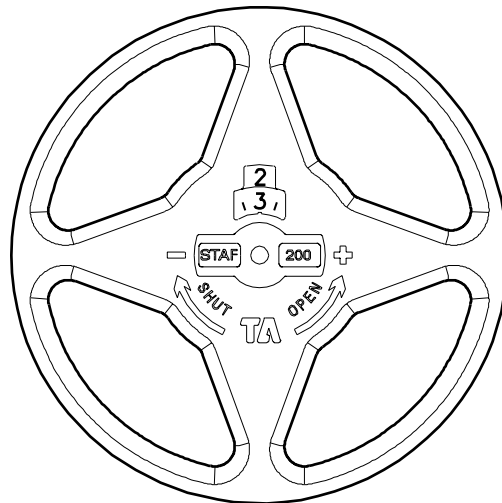
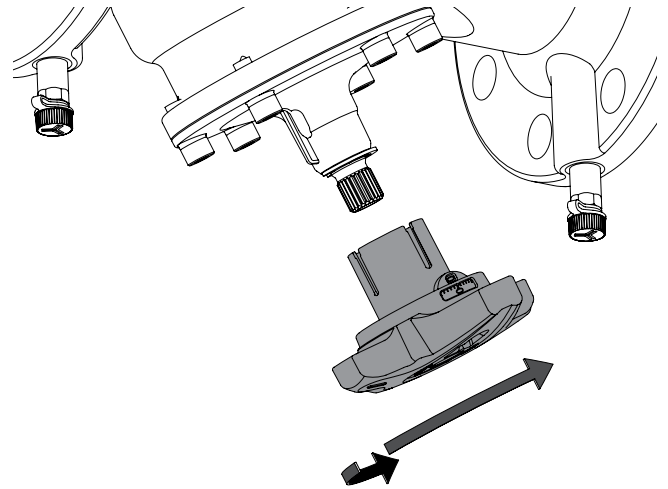


图2 阀门设定在2.3圈



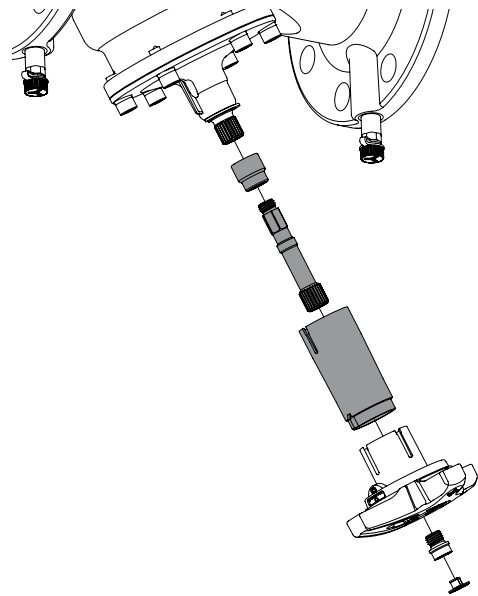
改变手轮位置 DN 65-150

DN 65-150的手轮在侧面和顶部都有读数，使其更容易读取。手轮可以旋转，在三个不同的位置上有侧视读数。



阀轴延长件DN 65-150

DN 65-150的阀轴可以根据需要延长，以腾出更多空间用于保温。在DN 65-150的阀门中包括一个延长套件。



线图应用示例

要求:

设置DN25平衡阀:
要求流量为1.8 m³/h，压降为20 kPa。

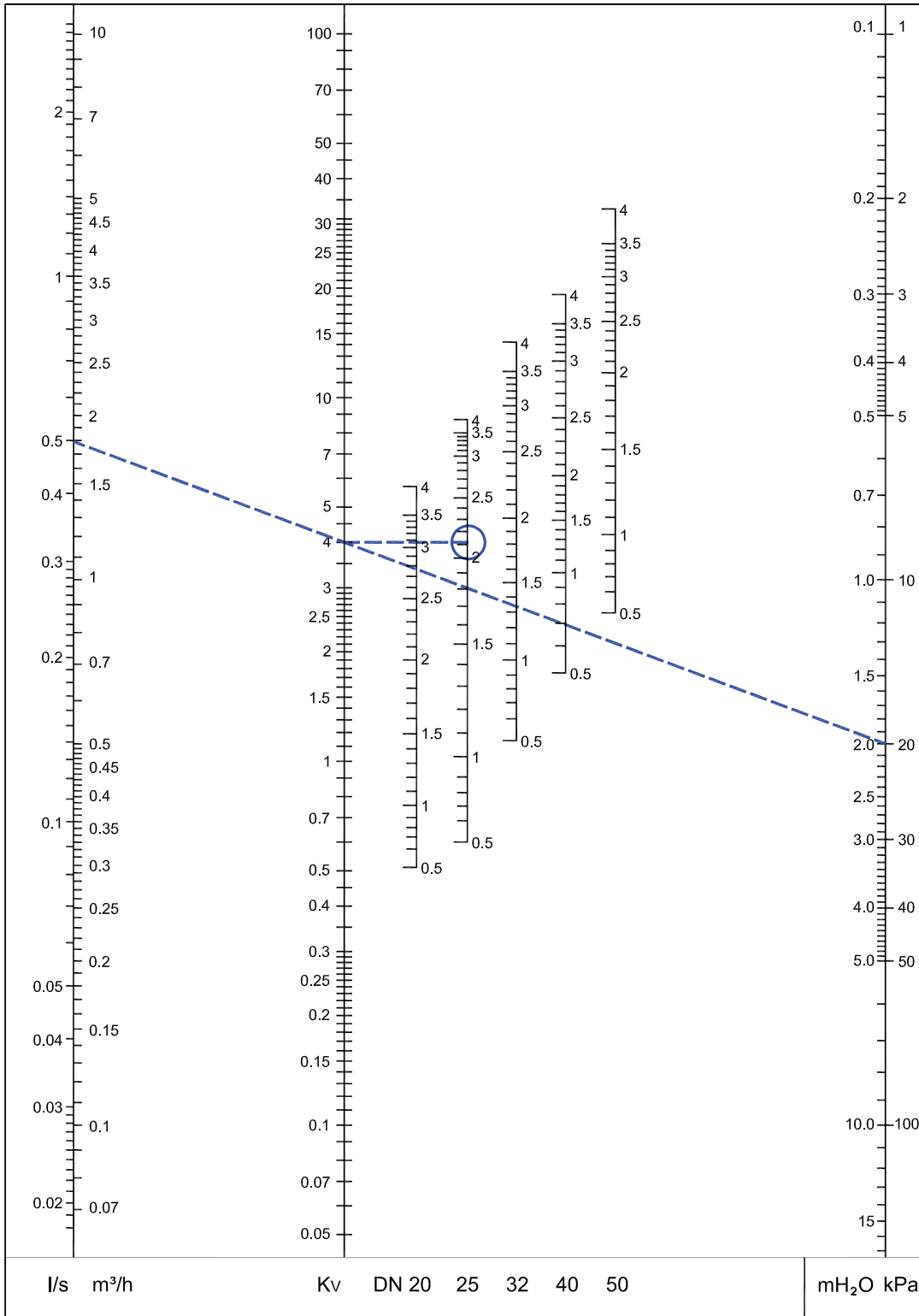
解答:

连接1.8 m³/h和20 kPa两点，得到Kv=4。
从Kv=4点作水平线。
与DN25标线交于一点，该点即为所需预设值2.1圈。

注意:

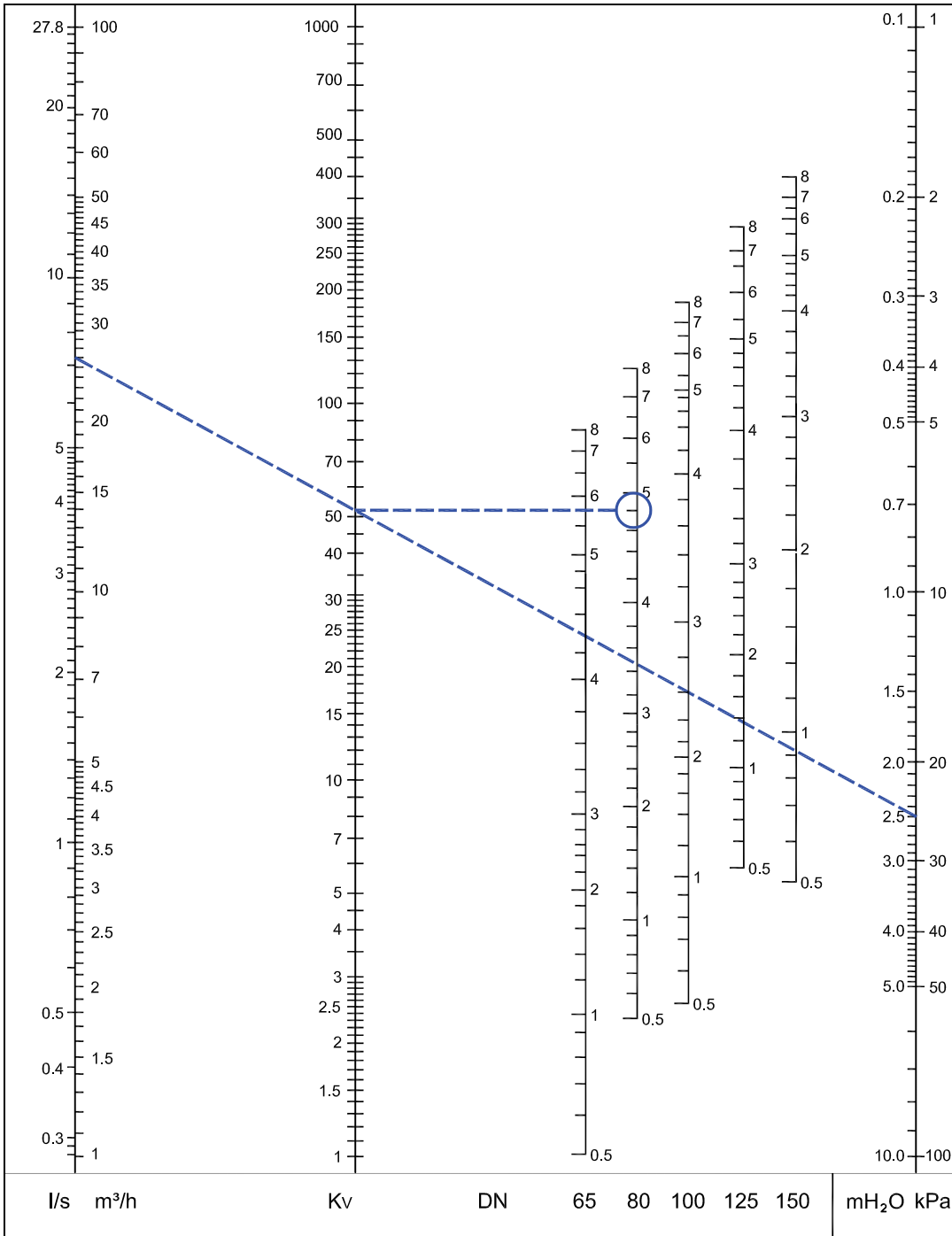
如果流量超出阀门标度范围，仍可使用列线图来读取Kv值：由上例可得，Kv值及流量分别为20 kPa，Kv=4和1.8 m³/h。由此可知压降为20 kPa和Kv=0.4时，流量为0.18 m³/h；而Kv=40时，流量为18 m³/h。即在给定压差的情况下可通过线图确定10倍或0.1倍流量值所对应的Kv值

线图DN 20-50



建议范围：参见“测量精度”下方的图3

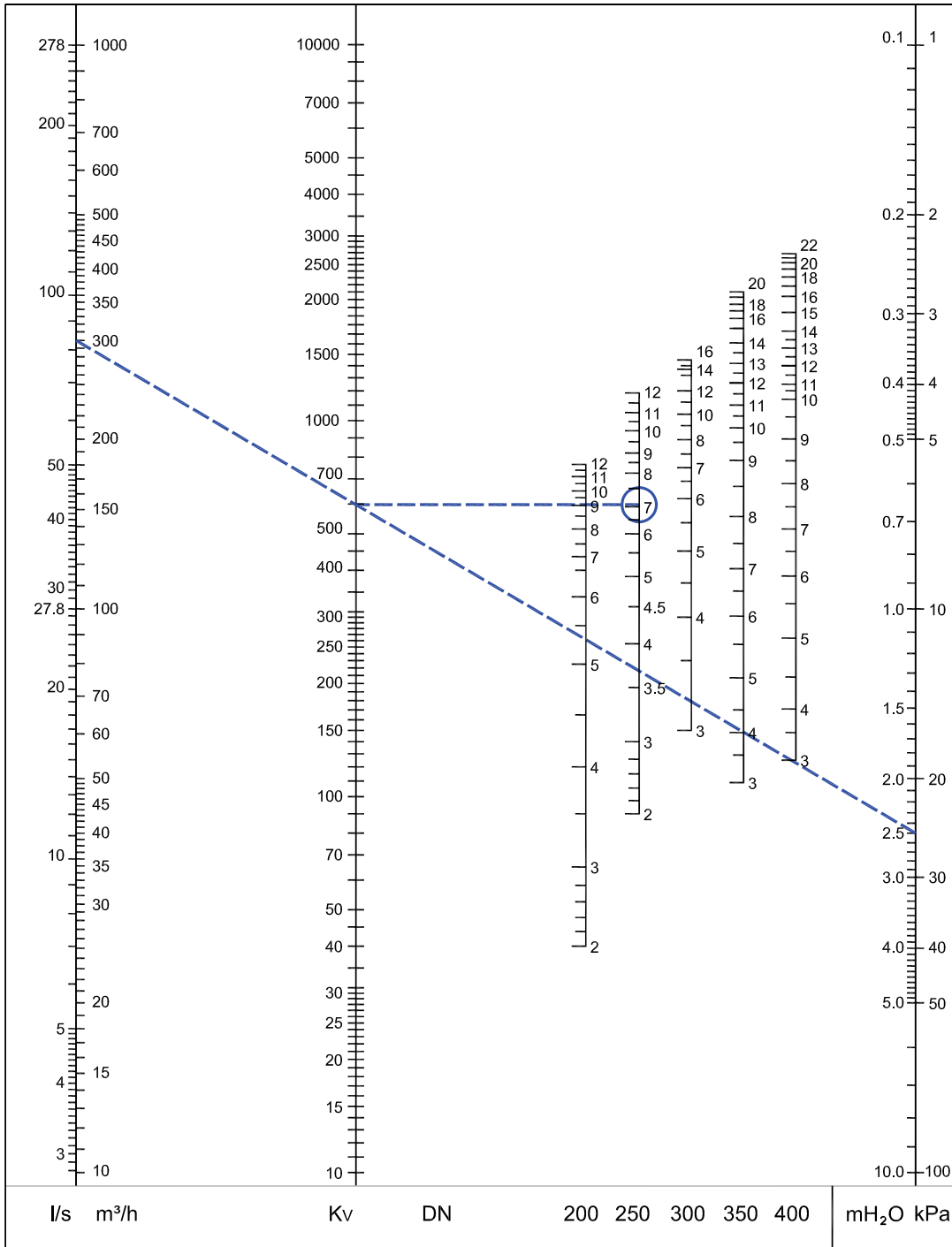
线图DN 65-150



建议范围：参见“测量精度”下方的图3

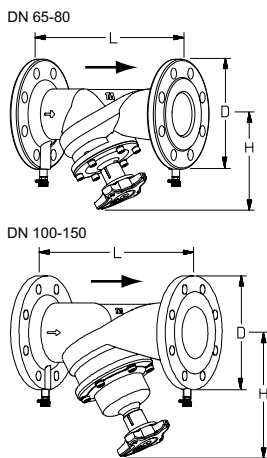
注意：在软件（HySelect, HyTools）和平衡调试仪（TA-SCOPE）中，STAF/STAF-SG, DN 65-150, 被命名为STAF* 或STAF-SG*。

线图DN 200-400



建议范围：参见“测量精度”下方的图3

STAF – 铸铁



螺栓固定阀帽

交货时包括阀轴延长件 (DN 65-150)

PN 16, ISO 7005-2, EN 1092-2

DN	螺栓孔数目	D	L	H	H ¹⁾	Kvs	Kg	产品编号
65	4	185	290	163	223	85	10,0	52 186-065
80	8	200	310	172	232	123	12,4	52 186-080
100	8	220	350	223	283	185	17,9	52 186-090
125	8	250	400	259	319	294	25,5	52 186-091
150	8	285	480	273	333	400	35,0	52 186-092

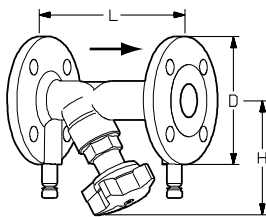
1) 阀轴延长后的高度

→ = 流向

Kvs为阀门全开, 压降为1bar时的流量 (单位m³/h)。

注意: 在软件 (HySelect, HyTools) 和平衡测试仪 (TA-SCOPE) 中, STAF/STAF-SG, DN 65-150, 被命名为STAF*或STAF-SG*。

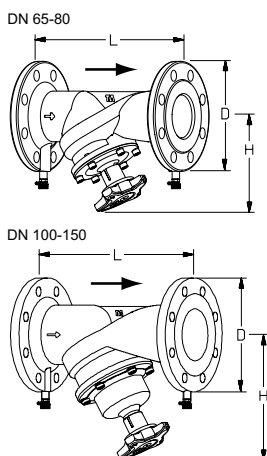
STAF-SG – 球墨铸铁



螺纹固定阀帽

PN 25, ISO 7005-2, EN 1092-2 (DN 20-50 同样适用 PN 16 法兰)

DN	螺栓孔数目	D	L	H	Kvs	Kg	产品编号
20	4	105	150	100	5,7	2,3	52 182-020
25	4	115	160	109	8,7	2,9	52 182-025
32	4	140	180	111	14,2	4,3	52 182-032
40	4	150	200	122	19,2	5,2	52 182-040
50	4	165	230	122	33	6,6	52 182-050



螺栓固定阀帽

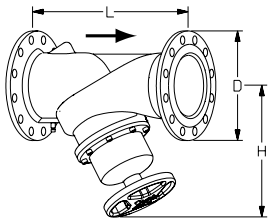
交货时包括阀轴延长件 (DN 65-150)

PN 25, ISO 7005-2, EN 1092-2

DN	螺栓孔数目	D	L	H	H ¹⁾	Kvs	Kg	产品编号
65	8	185	290	163	223	85	10,0	52 187-065
80	8	200	310	172	232	123	12,4	52 187-080
100	8	235	350	223	283	185	17,9	52 187-090
125	8	270	400	259	319	294	25,5	52 187-091
150	8	300	480	273	333	400	35,0	52 187-092

1) 阀轴延长后的高度

注意: 在软件 (HySelect, HyTools) 和平衡测试仪 (TA-SCOPE) 中, STAF/STAF-SG, DN 65-150, 被命名为STAF*或STAF-SG*。



螺栓固定阀帽
测量口在阀体上

PN 16, ISO 7005-2, EN 1092-2

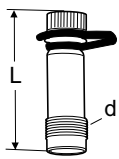
DN	螺栓孔数	D	L	H	Kvs	Kg	产品编号
200	12	340	600	430	765	76	52 181-093
250	12	400	730	420	1185	122	52 181-094
300	12	455	850	480	1450	163	52 181-095
350	16	520	980	585	2200	287	52 181-096
400	16	580	1100	640	2780	391	52 181-097
无CE标识产品 *							
350	16	520	980	585	2200	297	52 181-196
400	16	580	1100	640	2780	406	52 181-197

PN 25, ISO 7005-2, EN 1092-2

DN	螺栓孔数	D	L	H	Kvs	Kg	产品编号
200	12	360	600	430	765	76	52 182-093
250	12	425	730	420	1185	122	52 182-094
300	16	485	850	480	1450	163	52 182-095
350	16	555	980	585	2200	287	52 182-096
400	16	620	1100	640	2780	391	52 182-097
无CE标识产品 *							
350	16	555	980	585	2200	297	52 182-196
400	16	620	1100	640	2780	406	52 182-197

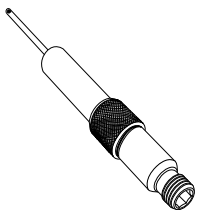
*)注意: 不允许安装到EU或EFTA国家
→ = 流向
Kvs为阀门全开, 压降为1bar时的流量 (单位m³/h)。

附件



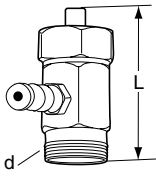
测量口
AMETAL®/EPDM

d	L	产品编号
DN 20-50		
R1/4	39	52 179-009
R1/4	103	52 179-609
DN 65-400		
R3/8	45	52 179-008
R3/8	101	52 179-608



测量口, 60mm延长件
(不可用于52 179-000/-601型号附件)
安装时不会引起漏水
AMETAL®/不锈钢/EPDM

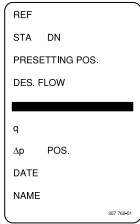
L	产品编号
60	52 179-006



测量口

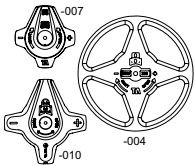
用于旧型号的STAD和STAF
最高工作温度为150° C
AMETAL®/EPDM

d	L	产品编号
DN 20-50		
R1/4	30	52 179-000
R1/4	90	52 179-601
DN 65-400		
R3/8	30	52 179-007
R3/8	90	52 179-607



铭牌

产品编号
52 161-990



手轮

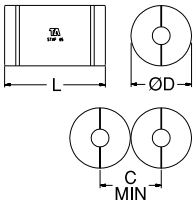
DN	产品编号
20-50	52 186-007
65-150	52 186-010
200-400	52 186-004



内六角扳手

用以锁定设定

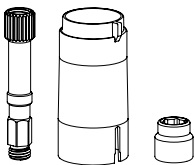
[mm]	用于DN	产品编号
3	20-150	52 187-103
5	200-400	52 187-105



预制保温罩

用于供热/制冷
材质: EPP
防火等级: B2 (DIN 4102)
最高工作温度: 120° C (间歇可达 140° C)
最低工作温度: 12° C, 密封接缝处为 -8° C

用于DN	L	D	C	产品编号
50	390	250	252	52 189-850
65	450	270	272	52 189-865
80	480	290	292	52 189-880
100	520	320	322	52 189-890
125	570	350	352	52 189-891
150	660	380	382	52 189-892



阀轴延长件

备件。
包括在阀门DN65-150中。
在使用预制保温罩 (52 189-8xx) 时,
用于DN 65-80。

用于DN	产品编号
65-150	52 186-015

