

Climate
Control

IMI Heimeier

Regutec F – 新



回水锁闭阀
散热器回水锁闭阀

Regutec F - 新

Regutec F回水锁闭阀用于泵式热水采暖系统和空调系统

关键特性

使用10号内六角扳手可轻松操作

通过关断和调节阀锥可预设定



技术说明

应用范围:
供热制冷系统

功能:
预设
关断

尺寸:
DN 15

压力等级:
PN 10

温度:
最高工作温度: 120° C
最低工作温度: -10° C

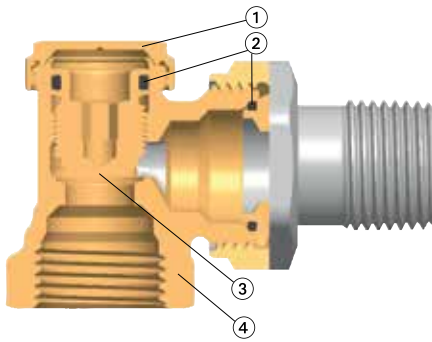
材质:
阀体: 黄铜
阀芯: 黄铜
阀轴: 黄铜
O型圈: EPDM 橡胶

表面处理:
阀体和配件镀镍处理

标准:
长度符合 DIN EN 215 部分标准的要求 (F系列)。

管道连接:
外螺纹版本结合适当的压缩配件, 可连接到塑料管。

结构



1. 盖帽
2. EPDM O型圈
3. 关断/调节阀锥
4. 阀体由黄铜制成

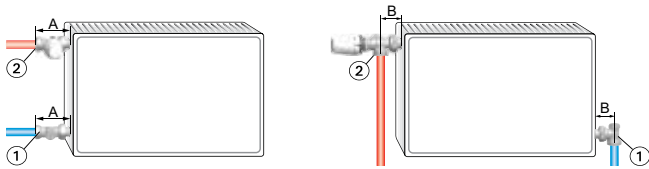
应用

Regutec F回水锁闭阀用于泵式采暖系统和空调系统。

它可以独立关断例如散热器等末端，因此装修和售后服务时无需中断其它散热器的工作。

关断/调节阀锥和阀座的特殊组合使得其既可以作为关断配件也可用于实现水力平衡。同时，使得每个加热器的流量都可以按需分配。

应用实例



1. Regutec F
2. 恒温阀Calypso/Calypso exact或手动散热器阀Mikrotherm F

说明:

为了避免在热水系统中形成水垢并造成损坏，热传导介质的组分必须符合VDI指南 2035。对于工业以及长距离能源系统，请参考应用代码VdTÜV和1466/AGFW FW 510。传导介质含有矿物油，或者说任何类型的润滑剂都含有矿物油，而这些矿物油有极其负面的影响，通常会导致EPDM密封的分解。当使用基于乙二醇的无亚硝酸盐抗腐蚀解决方案时，请务必阅读制造商的资料文档，特别要关注浓度和特定的添加剂。

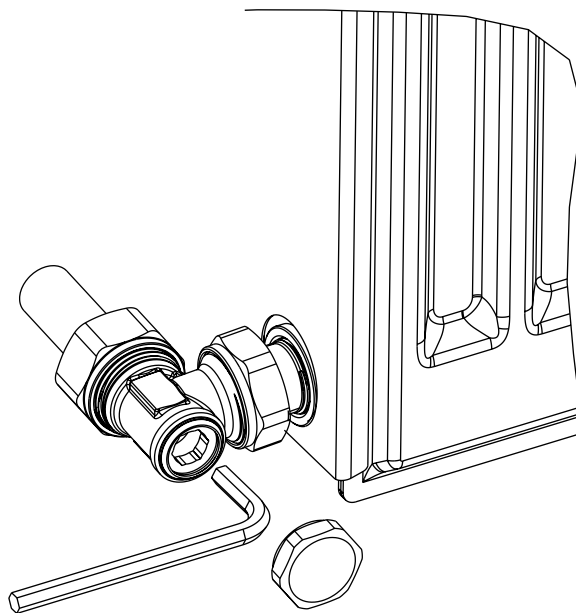
操作

关断

Regutec F回水锁闭阀通过10号内六角扳手操作，顺时针旋转时回水锁闭阀关闭。如果通过回水锁闭阀设置了水力平衡，在关闭的同时应确定当时的圈数，以保证再次调节时可达到初始设定。

调节

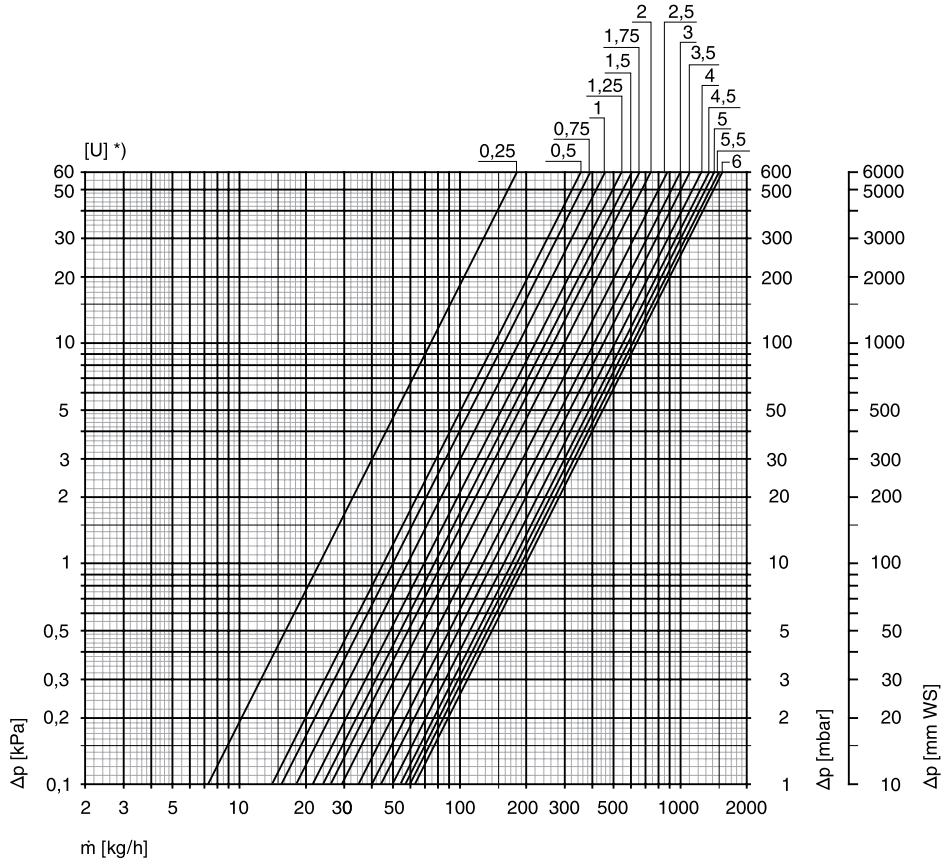
连续调节时，用10号内六角扳手关闭锁闭阀，再开启到需求的圈数，圈数可以通过线图/技术样本来确定。出厂设定为全开。



技术参数

图表 DN 15 (1/2")

*) 设定圈数



DN	kv值 设定圈数 [U]													Kvs
	0,25	0,5	1	1,5	2	2,5	3	3,5	4	4,5	5	5,5	6	
15 (1/2")	0,23	0,45	0,59	0,78	0,94	1,15	1,36	1,53	1,67	1,78	1,86	1,94	2,00	2,00

*) 参考满足DIN 24040标准的管道

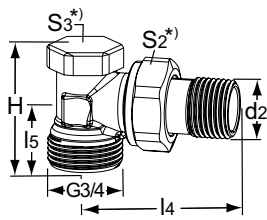
计算举例

求:
DN 20阀门设定圈数

已知:
关断压降 $\Delta p = 34$ mbar
热负荷 $Q = 2440$ W
温差 $\Delta t = 15$ K (70/55° C)

解决方案:
质量流量 $m = Q / (c \cdot \Delta t) = 2440 / (1,163 \cdot 15) = 140$ kg/h
设定圈数 = 1,25 (来自线图)

产品规格



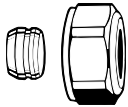
角型 带G3/4的外螺纹

DN	d2	l4	l5	H	Kvs	产品编号
15	R1/2	53	23	42	2,00	0381-25.000

*) S2: DN 15 = 30 mm
S3: DN 15 = 23,5 mm

Kvs为阀门全开，压降为1bar时的流量（单位m³/h）。

附件



压力接头

用于铜管或是精密钢管，
依照DIN EN 1057/10305-1/2。
G3/4外螺连接，依照DIN EN 16313
(Eurocone)。
金属对金属连接。
镀镍黄铜。
对于管壁厚度为0.8-1mm的管道，必须
使用支撑套筒，具体请注意管道生产商家
的技术建议。

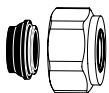
管径	产品编号
12	3831-12.351
14	3831-14.351
15	3831-15.351
16	3831-16.351
18	3831-18.351



支撑套筒

用于管壁厚度为1mm的铜管或精密钢管
黄铜。

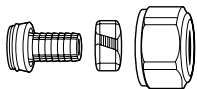
管径	L	产品编号
12	25,0	1300-12.170
15	26,0	1300-15.170
16	26,3	1300-16.170
18	26,8	1300-18.170



压力接头

可用于铜管、满足DIN EN 1057/10305-
1/2标准的钢管或不锈钢管。
G3/4外螺纹满足DIN EN 16313标准
(Eurocone)。
软密封，最高耐温95° C。
镀镍黄铜。

管径	产品编号
15	1313-15.351
18	1313-18.351



压力接头

用于塑料管，依照DIN 4726、
ISO 10508。
PE-X: DIN 16892/16893、
EN ISO 15875
PB: DIN 16968/16969。
G3/4外螺纹连接，依照DIN EN 16313
(Eurocone)。
镀镍黄铜

管径	产品编号
12x1,1	1315-12.351
14x2	1311-14.351
16x1,5	1315-16.351
16x2	1311-16.351
17x2	1311-17.351
18x2	1311-18.351
20x2	1311-20.351



压力接头

用于多层管道，依照DIN 16836。
G3/4外螺连接，依照DIN EN 16313
(Eurocone)。
镀镍黄铜。

管径	产品编号
16x2	1331-16.351

