

Climate
Control

IMI Pneumatex

Pleno Connect



定压和补水系统
定压监控设备

Pleno Connect

定压监控设备符合EN12828-4.7.4. Pleno Connect系列的型号可确保膨胀罐内的最小预存水量始终保证最佳效率。如果水位低于最小水位，水会自动加满。安全补水功能以电子方式监控和控制补水，确保最大的系统安全性。



技术描述

应用:

供热、太阳能和制冷系统用于符合EN 12828, EN 12976, ENV 12977, EN 12952, EN 12953的系统

介质:

补水进水: 自来水
 补水出水(客户侧): 非侵略性和无毒的介质
 乙二醇或丙二醇类防冻剂最高可达50%。

压力:

最小允许压力, PS_{min} : 0 bar
 最大允许压力, PS: 参考产品

温度:

最高允许温度, t_s : 65 ° C (PX, PIX), 30 ° C (PI9, PI9F)
 最低允许温度, t_{Smin} : 0 ° C
 最高允许环境温度, t_{Amax} : 40 ° C

供电电压:

1 x 230 V ($\pm 10\%$) / 50 Hz

电气连接:

Pleno PIX, PI9(F):
 现场保险依据电力需要和当地标准
 4 备用输出接口(NO)已备外部紧急指示(230V, 最大. 2A)
 1 RS 485 输入/输出接口
 1 以太网RJ45插头
 1 USB 集线器插头

防护等级:

Pleno PX: IP 65
 Pleno PIX: IP 54
 Pleno PI9(F): IP 54

材质:

中等接触的金属部件
 碳钢、铸铁、不锈钢
 黄铜和炮铜。

标准:

Pleno PIX, PI9(F):
 按照欧盟压力设备标准
 MD 2006/42/EC, Annex II 1.A
 EMC-D. 2014/30/EU制造。
 Pleno P BA4 R: EN1717 (防护等级 4)

功能、设备配置及特点

TecBox控制单元

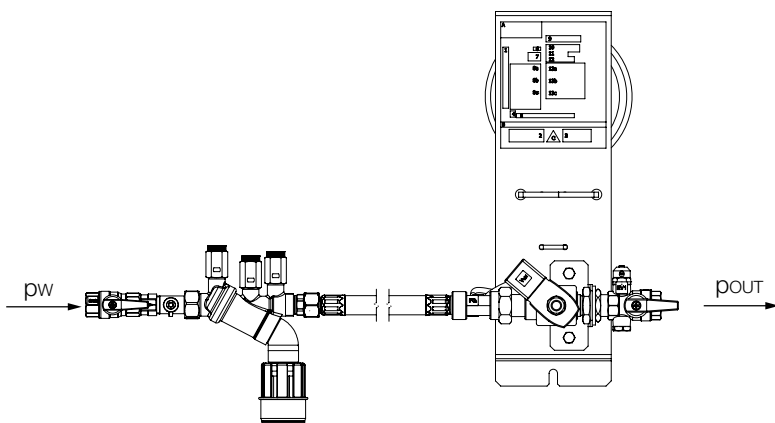
- BrainCube Connect控制提供智能、全自动、安全的系统运行。自记忆功能以自我优化。
- 电阻式3.5" TFT全彩液晶触摸显示屏。基于网络的交互界面带有远程控制和实时访问功能。用户界面友好、以系统运行为主导的界面分布可接受滑动和点击操作，一步一步的启动程序指导和弹出式的帮助窗口。所有相关指标和运行状态均可以一般文字和/或图表形式展现，支持多语言。
- 标准化集成连接(以太网RS485)至IMI Web服务器和BMS楼宇控制系统(网关及IMI Pneumatex传输协议)。
- 可通过USB连接进行软件更新及数据记录。
- 数据记录及系统分析，依照时间排序并带有优先级的信息存储，可远程控制和实时查看。

补水

- 安全补水: 补水检测及控制，使用内置的接触式水流计及电磁阀。
- PI9: 带有集成式AB5型断路器，用于符合EN1717标准的自来水保护，AB5断路器可连接至外部补水罐。
- PI9F: 带有集成式AB5断路器，用于符合EN1717标准的自来水保护。
- PX/PIX: 连接可选的Pleno BA4R系统补水装置，用于符合EN1717标准的自来水保护。
- 安全软化为可选的补水处理装置提供检测及控制。

图表

Pleno P BA4R + Pleno PX/PIX的大致流量 q



pw的需求必须考虑入Statico和Compresso:

Pleno PX:Compresso所需补水压力: $p_w \geq p_0$ (BrainCube) + 1,9 bar, $p_w \leq 10$ bar

Pleno PX/PIX:Statico 所需补水压力: $p_w \geq p_0$ (BrainCube) + 1,7 bar, $p_w \leq 10$ bar

DN/DNet标准阀门用于Pleno的连接管道

长度高达约 2 m	DNe	15	DNet	20
长度高达约 10 m	DNe	20	DNet	25
长度高达约 30 m	DNe	25	DNet	32

DNet: 用于连接可选的加长水箱管道尺寸

设备

连接管道

直接安装的Pleno:参阅表格DN/Dnet内的DN
带外部补水水箱的Pleno:参阅表格DN/Dnet内的Dnet

Pleno Refill

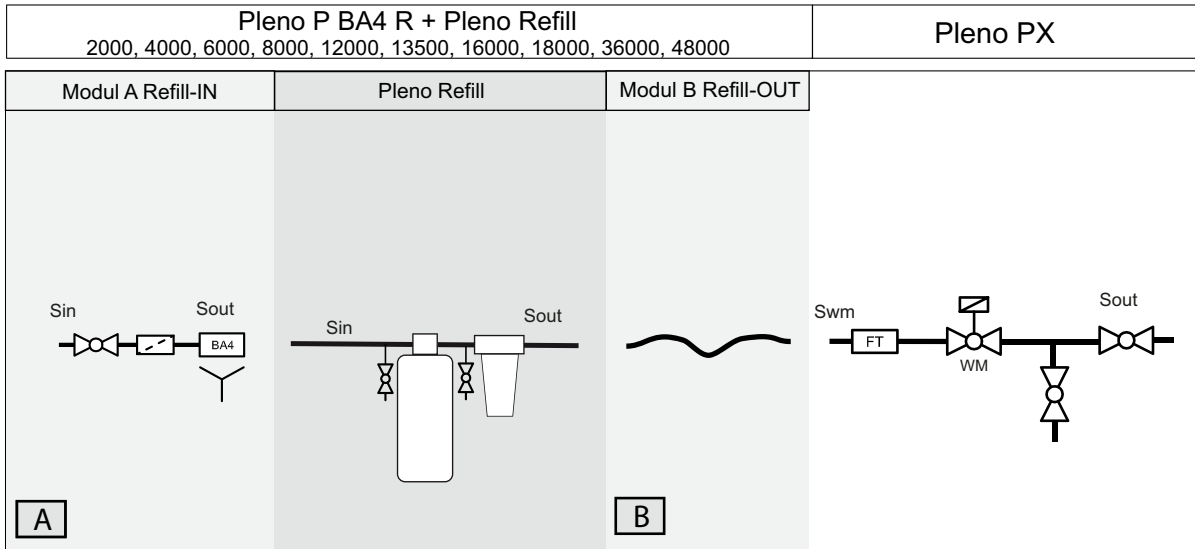
与Pleno Connect组合使用的水质软化模块。控制是通过Pleno PI/PIX Connect的BrainCube来完成的。

更多附件、产品和选型细节请查询: Pleno Refill” 的产品手册

原理图

Pleno PX

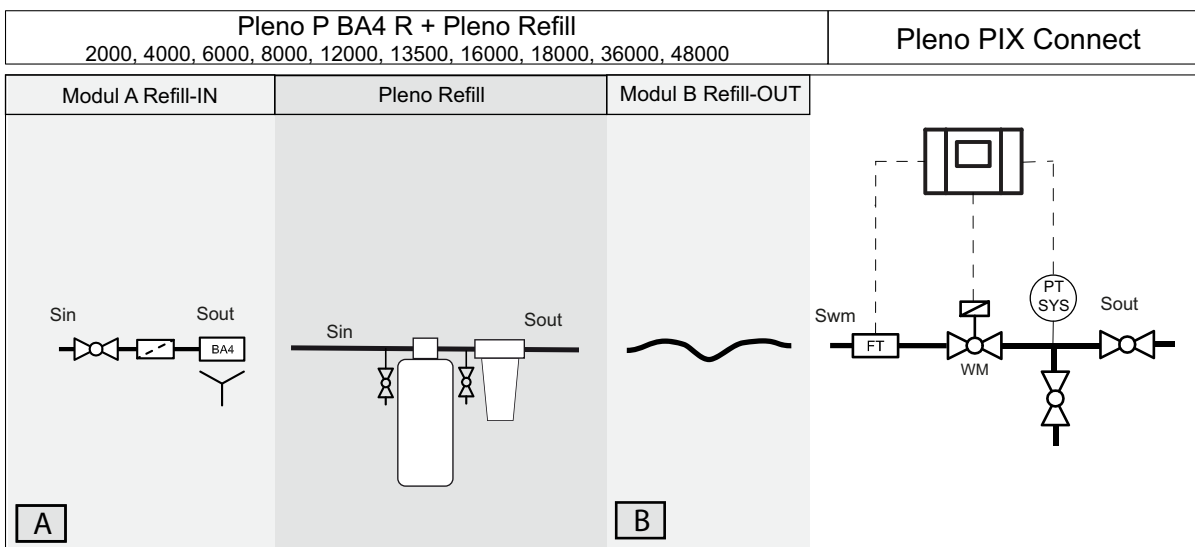
灰色区域为可选



Pleno P BA4 R = Modul A + Modul B

Pleno PIX Connect

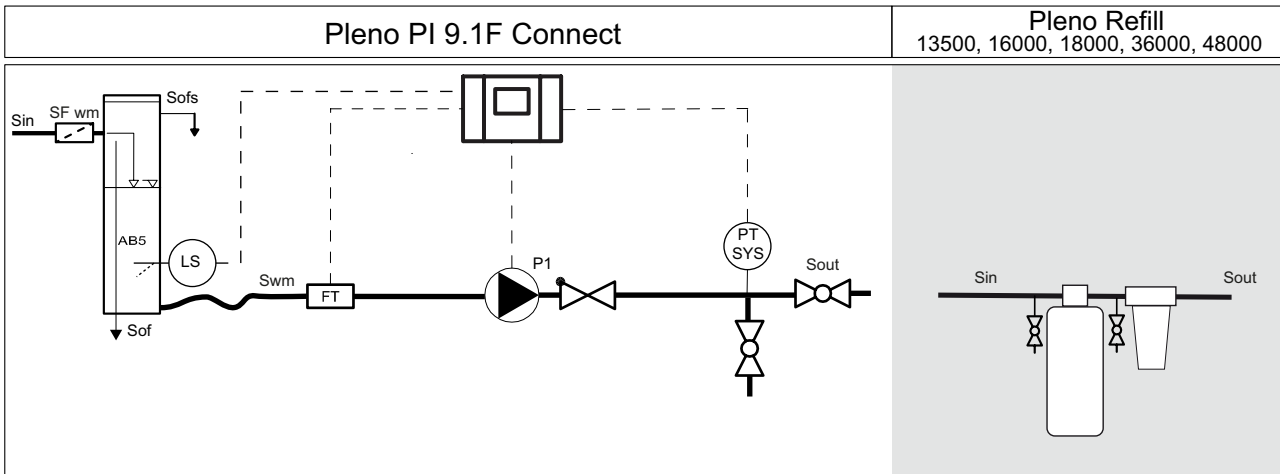
灰色区域为可选



Pleno P BA4 R = Modul A + Modul B

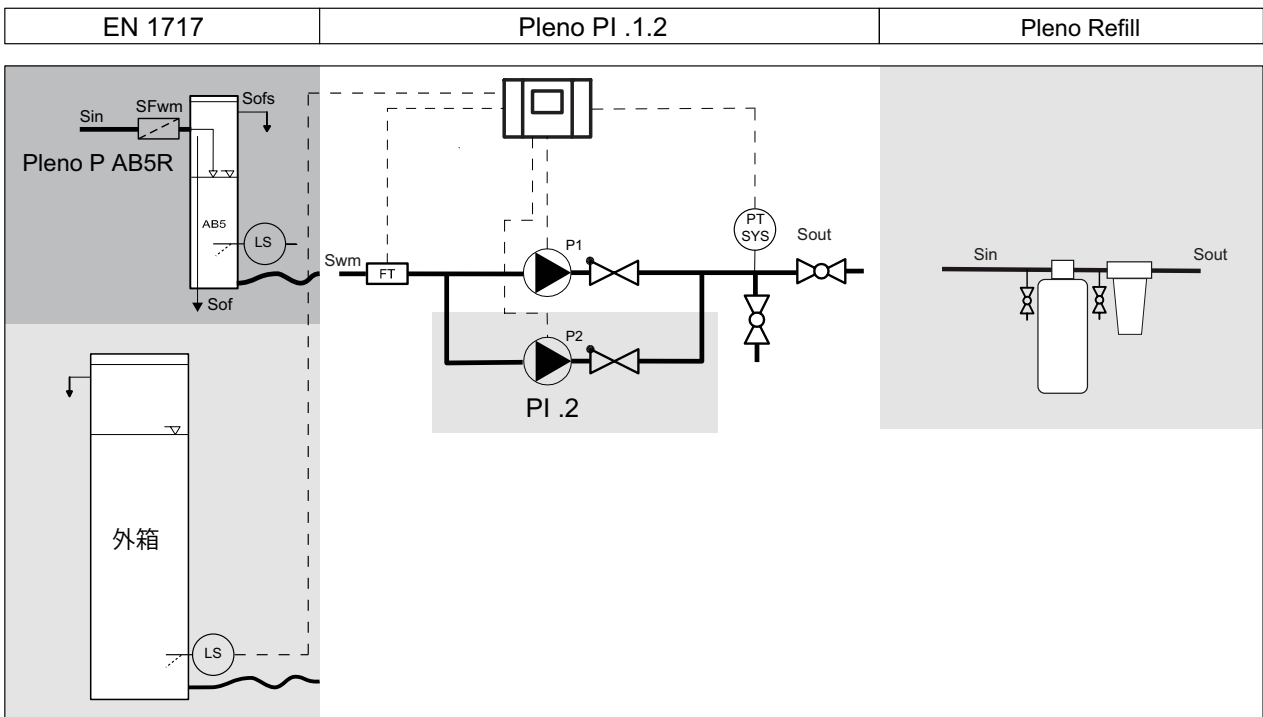
Pleno PI 9.1 F Connect

灰色区域为可选



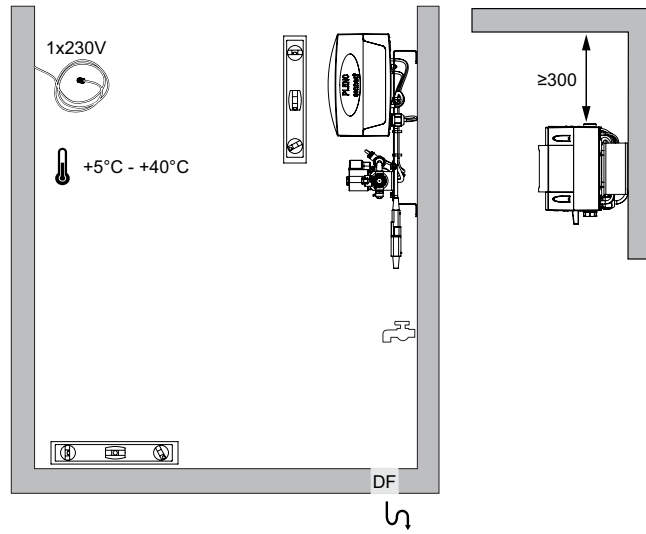
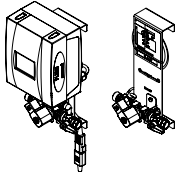
Pleno PI 9.1/PI 9.2 Connect

灰色区域为可选

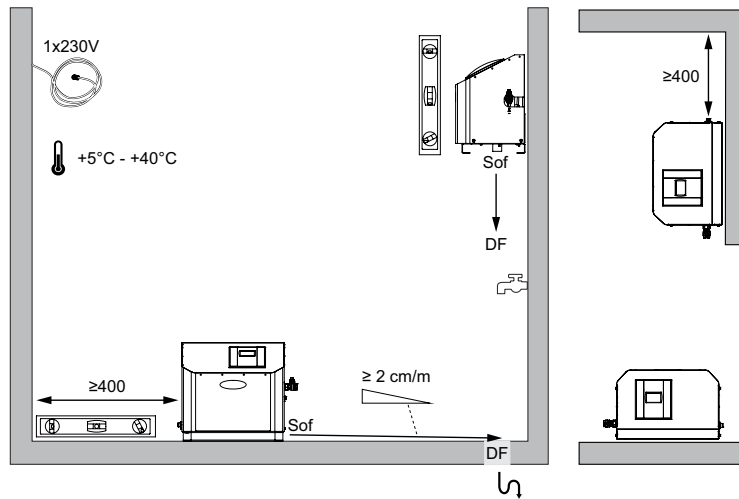
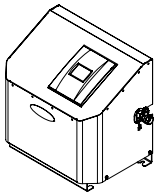


安装

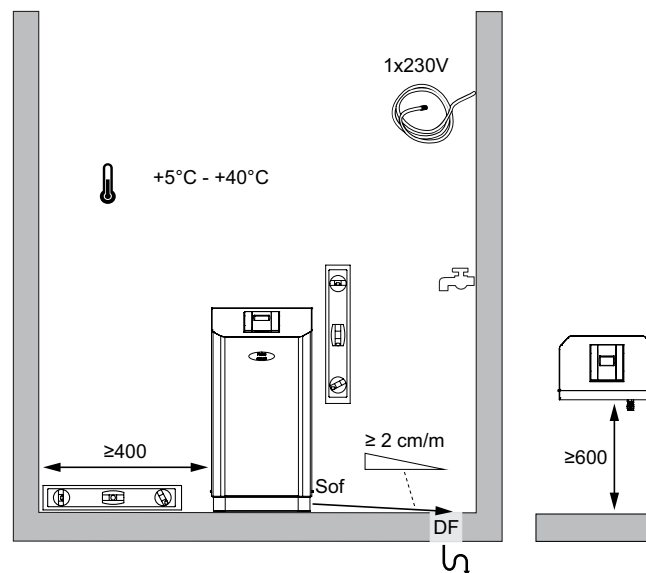
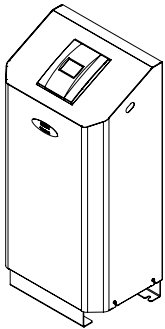
Pleno PIX / PX



PI 9.1F



PI 9.1 / PI 9.2



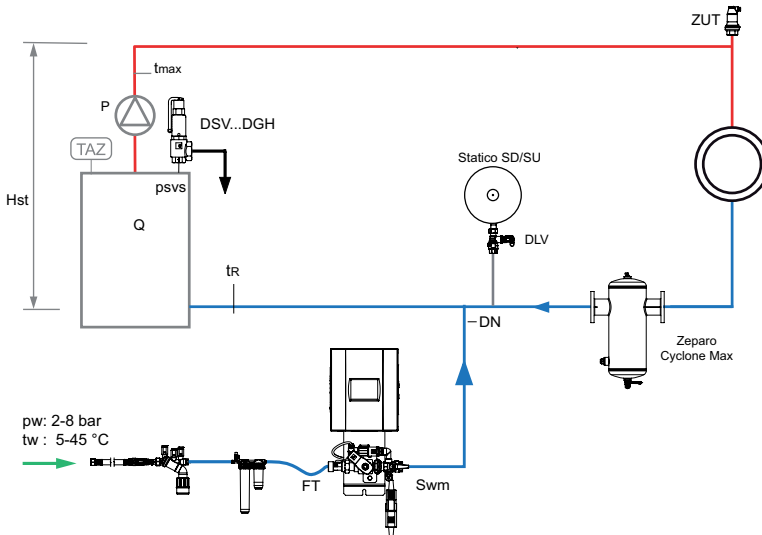
应用举例

用于Statico定压的 Pleno PIX Connect 连接

TecBox带一个电磁阀，一个电子水表，Pleno P BA4R满足EN1717，Pleno Refill 水处理装置，用于软化或去除补水中的矿物质

供热系统案例

(可能需要改变以满足当地标准要求)

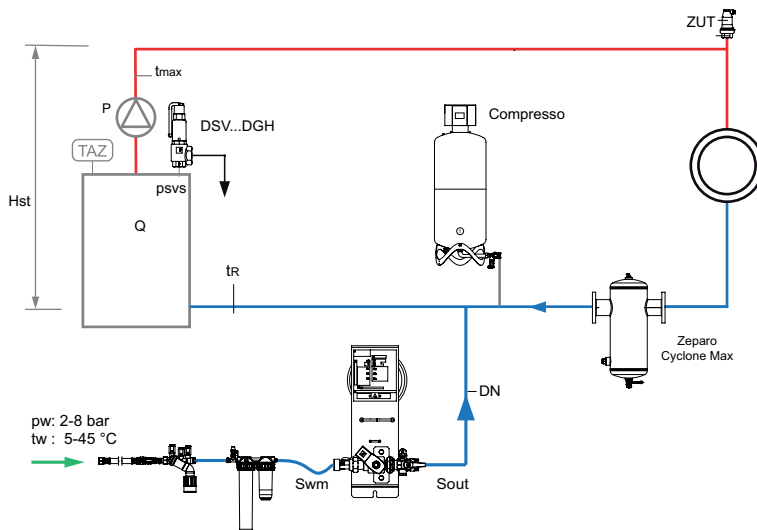


用于Compresso定压的 Pleno PX

水力单元带一个电磁阀，一个电子水表，Pleno P BA4R满足EN1717，Pleno Refill 水处理装置，用于软化或去除补水中的矿物质

供热系统案例

(可能需要改变以满足当地标准要求)



Zeparo Cyclone Max用于中央污泥分离。

Zeparo ZUT用于在补水和泄水的过程中进行自动排气。

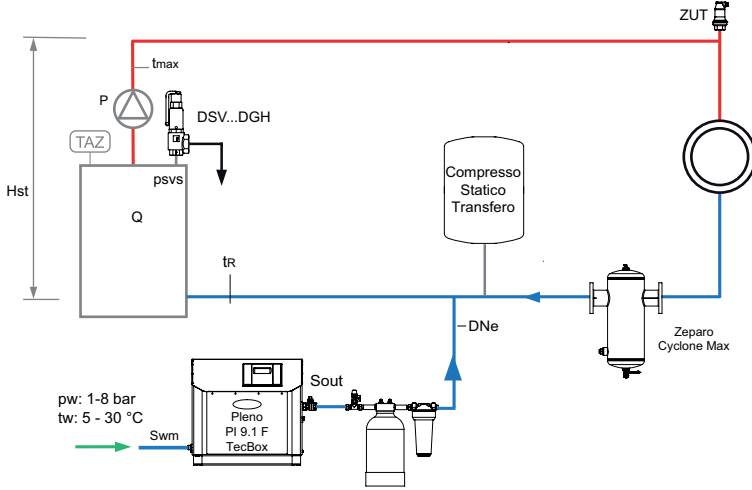
更多关于附件、产品和选型的细节，请查阅：“Pleno”，“Zeparo”和“附件”产品手册。

Pleno PI 9.1 F Connect 用于集成了缓冲罐的系统

TecBox带一个水泵，一个电子水表，一个AB5缓冲罐用于满足EN1717的补水系统，Pleno Refill 水处理装置，用于软化或去除补水中的矿物质

供热系统案例

(可能需要改变以满足当地标准要求)

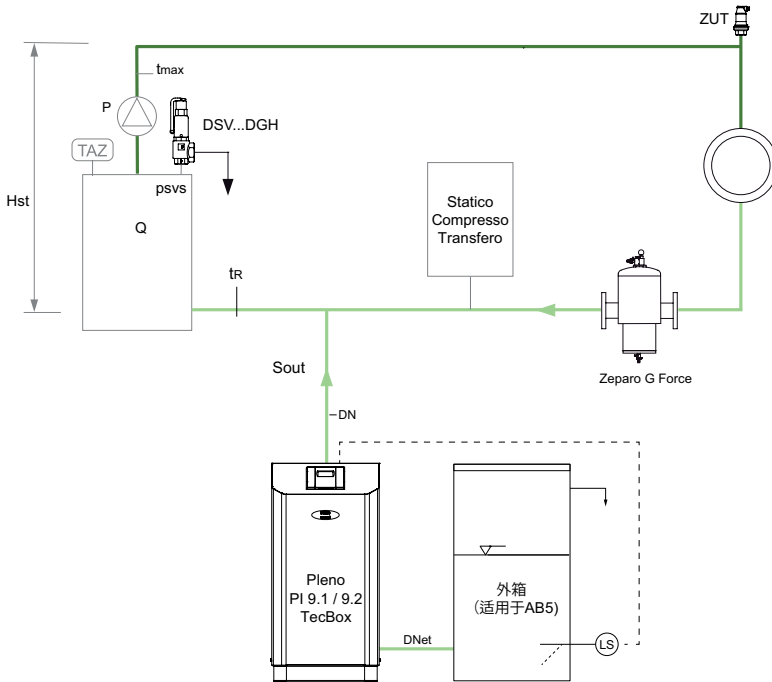


带外部补水水箱的Pleno PI 9 Connect

TecBox带一个水泵 (PI9.1) 或两个水泵 (PI9.2)，一个电子水表和防冻外部水箱

制冷系统案例

(可能需要改变以满足当地标准要求)

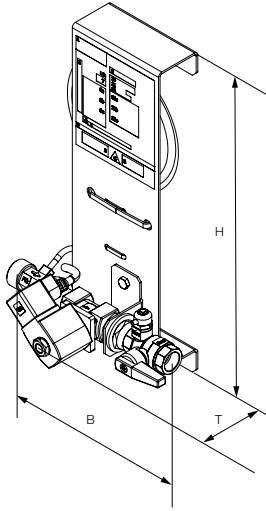


Zeparo Cyclone Max用于中央污泥分离。

Zeparo ZUT用于在补水和泄水的过程中进行自动排气。

更多关于附件、产品和选型的细节，请查阅：“Pleno”，“Zeparo”和“附件”产品手册。

控制单元TexBox, Pleno PX



Pleno PX

水力单元, 无泵补水, 一个电磁阀, 一个电子水泵, 用于Pleno BA4R的连接管

入口连接管 (Swm) :G3/4

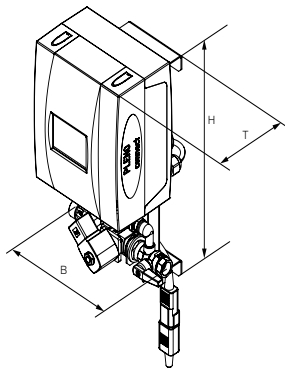
出口连接管 (Sout) :G1/2

型号	PS [bar]	B	H	T	m [kg]	Pel [kW]	Kvs	产品编号
PX	10	198	356	150	1,5	0,02	1,4	30106010011

T = 设备厚度

Pel = 电力负荷

控制单元 TecBox, Pleno PIX Connect



Pleno PIX Connect

控制单元TecBox,无泵补水, 一个电磁阀, 一个电子水表, 用于Pleno BA 4R的连接管,

Braincube控制

入口连接管 (Swm) :G3/4

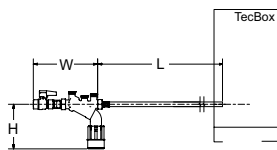
出口连接管 (Sout) :G1/2

型号	PS [bar]	B	H	T	m [kg]	Pel [kW]	Kvs	产品编号
PIX	10	198	392	190	4,3	0,04	1,4	30106020001

T = 设备厚度

Pel = 电力负荷

补水保护模块



Pleno P BA4 R

与Vento/Transfero Connect一同运行的、用于补水作业的水力单元。由关断阀、止回阀、过滤器

和依据EN1717标准的防回流装置BA型(保护等级4)组成。

带有与Pleno Refill模块的连接接口。

接口(Swm): G1/2

型号	PS [bar]	B	L	H	m [kg]	qwm [l/h]	产品编号
BA4 R	10	210	1300	135	1,1	350* 250** 50*** q(pw-pout) ****	813 3310

qwm = 补水量

*使用Vento V/VI和Transfero TV/TVI的补水脱气的最大平均值

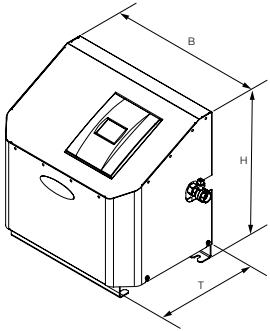
**使用Vento Compact时, 补水脱气的最大平均值

***当使用流量限制器与低流量水处理滤芯一起运行时

****与Pleno PX/PIX的组合见Pleno Connect数据表中的q(pw-pout)图。

T = 设备厚度

控制单元TecBox, Pleno PI 9 F Connect



Pleno PI 9.1 F Connect

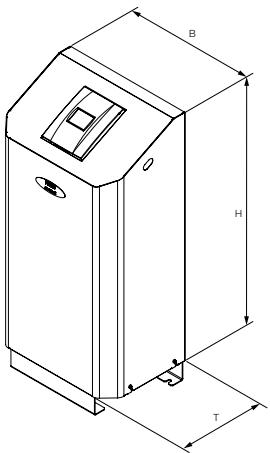
控制单元TecBox, 带泵补水, 一个水泵, 一个电子水表, 集成式壁挂式支架

入口连接管 (Swm) :G1/2

出口连接管 (Sout) :G3/4

型号	PS [bar]	B	H	T	m [kg]	Pel [kW]	SPL [dB(A)]	dpu [bar]	qwm [l/h]	产品编号
PI 9.1 F	10	520	500	350	26,5	0,75	74	1-8	100-450 *)	301060-50002

控制单元TecBox, Pleno PI 9 Connect



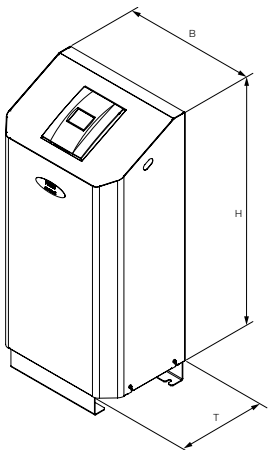
Pleno PI 9.1 Connect

控制单元TecBox,带泵补水, 一个水泵, 一个电子水泵, 落地式

入口连接管 (Swm) :G1/2

出口连接管 (Sout) :G3/4

型号	PS [bar]	B	H	T	m [kg]	Pel [kW]	SPL [dB(A)]	dpu [bar]	qwm [l/h]	产品编号
PI 9.1	10	520	1056	350	27,5	0,75	74	1-8	100-450 *)	301060-30003



Pleno PI 9.2 Connect

控制单元TecBox, 带泵补水, 两个水泵 (一个用于备用), 一个电子水表, 落地式

入口连接管 (Swm) :G1/2

出口连接管 (Sout) :G3/4

型号	PS [bar]	B	H	T	m [kg]	Pel [kW]	SPL [dB(A)]	dpu [bar]	qwm [l/h]	产品编号
PI 9.2	10	520	1056	350	38	0,75	74	1-8	100-450 *)	301060-40002

T = 设备厚度

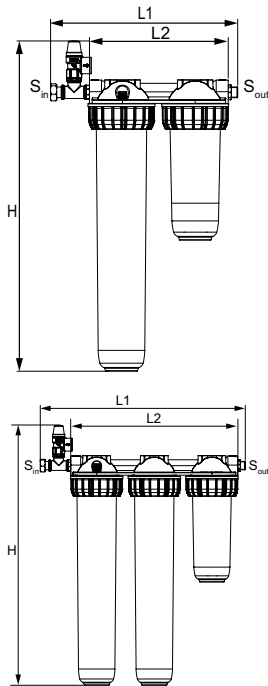
Pel = 电力负荷

dpu = 工作压力范围

qwm=补水流量

*)取决于Swm和Sout的压力值

Pleno Refill 6000, 12000 / Pleno Refill Demin 2000, 4000



Pleno Refill

与Vento/Transfero Connect Tec Box一同运作以进行水质软化的水力装置。过滤器的筛孔尺寸仅 25 μm，保护水力系统。软化瓶以高等级树脂填充。

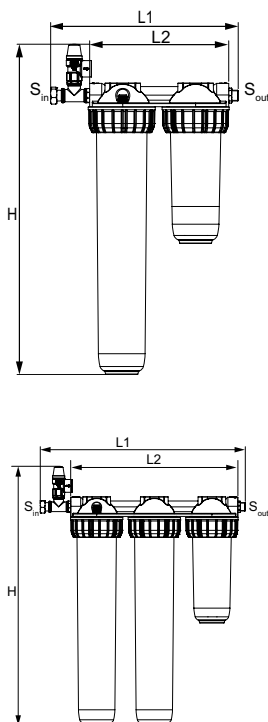
与Transfero/Vento Connect一起用于即插式安装

使用Transfero/Vento Connect 内包含的流量节流阀，该单元可适用于所有的应用装置，包括 Transfero Connect 和Vento Connect.

壁挂式软化装置，无过滤器

3/4" 旋转螺母，3/4" 外螺纹可使用平面垫圈，带流量限制装置

型号	容量 l x ° dH	S _{in}	S _{out}	H	L1	L2	m [kg]	产品编号
Refill 6000	6000	G3/4	G3/4	644	366	271	4,6	813 3000
Refill 12000	12000	G3/4	G3/4	644	513	420	8,3	813 3001



壁挂式软化装置，带过滤器

3/4" 旋转螺母，3/4" 外螺纹可使用平面垫圈，带流量限制装置

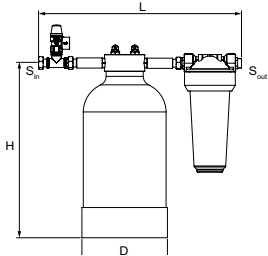
型号	容量 l x ° dH	S _{in}	S _{out}	H	L1	L2	m [kg]	产品编号
Refill 6000 filter	6000	G3/4	G3/4	644	366	271	4,6	813 3010
Refill 12000 filter	12000	G3/4	G3/4	644	513	420	8,3	813 3011

Pleno Refill 16000, 36000, 48000 / Pleno Refill Demin 13500, 18000

Pleno Refill

与Vento/Transfero Connect Tec Box一同运作以进行水质软化的水力装置。过滤器的筛孔尺寸仅 $25\ \mu\text{m}$ ，保护水力系统。软化瓶以高等级树脂填充。

与Transfero/Vento Connect一起用于即插式安装



软化装置

3/4" 可旋转螺母, 3/4" 外螺纹可匹配平垫圈。名义压力等级: PS 8

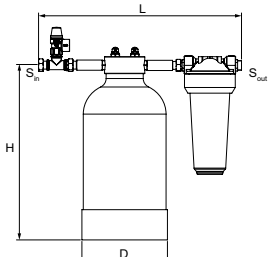
最大工作温度: 45°C

最小工作温度: $> 4^\circ\text{C}$

型号	容量 $l \times dH$	S_{in}	S_{out}	D	H	L	m [kg]	产品编号
Refill 16000	16000	G3/4	G3/4	195	383	455	9,1	813 3210
Refill 36000	36000	G3/4	G3/4	220	466	455	13	813 3220
Refill 48000	48000	G3/4	G3/4	270	458	455	16,2	813 3230

Pleno Refill Demin

与Vento/Transfero Connect Tec Box一同运作以进行水质软化的水力装置。过滤器的筛孔尺寸仅 $25\ \mu\text{m}$ ，保护水力系统。软化瓶以高等级树脂填充。



脱矿装置

3/4" 可旋转螺母, 3/4" 外螺纹可匹配平垫圈。名义压力等级: PS 8

最大工作温度: 45°C

最小工作温度: $> 4^\circ\text{C}$

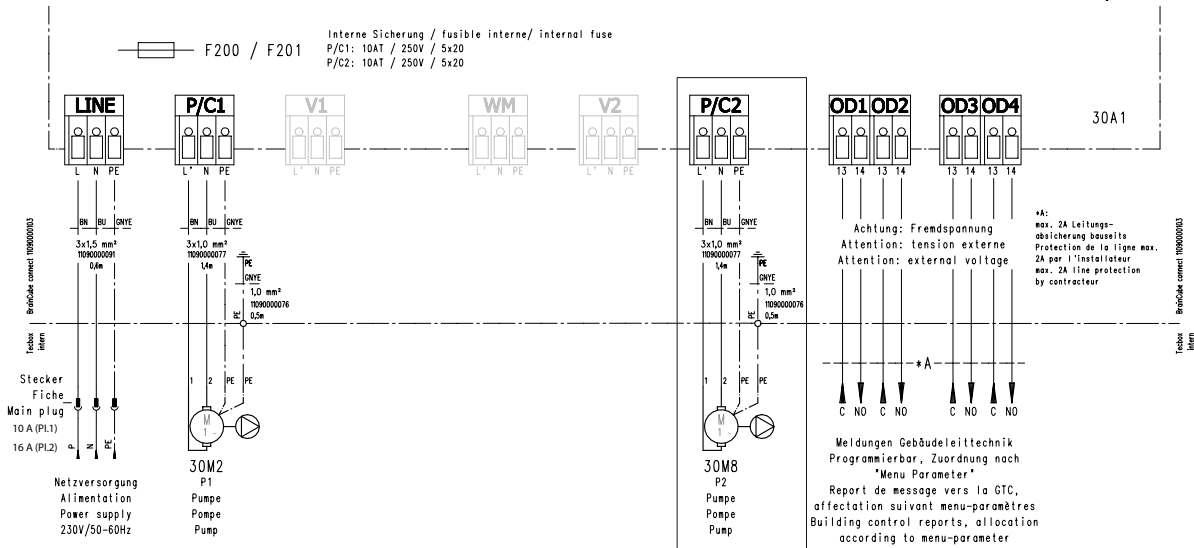
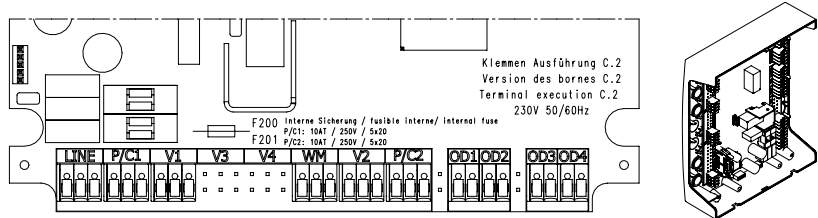
型号	容量 $l \times dH$	S_{in}	S_{out}	D	H	L	m [kg]	产品编号
Refill Demin 13500	13500	G3/4	G3/4	220	466	455	13	813 3260
Refill Demin 18000	18000	G3/4	G3/4	270	458	455	16,2	813 3270

电气图

230 V / 50/60 Hz

Pleno PI 9.1 (F) / PI 9.2的接电图

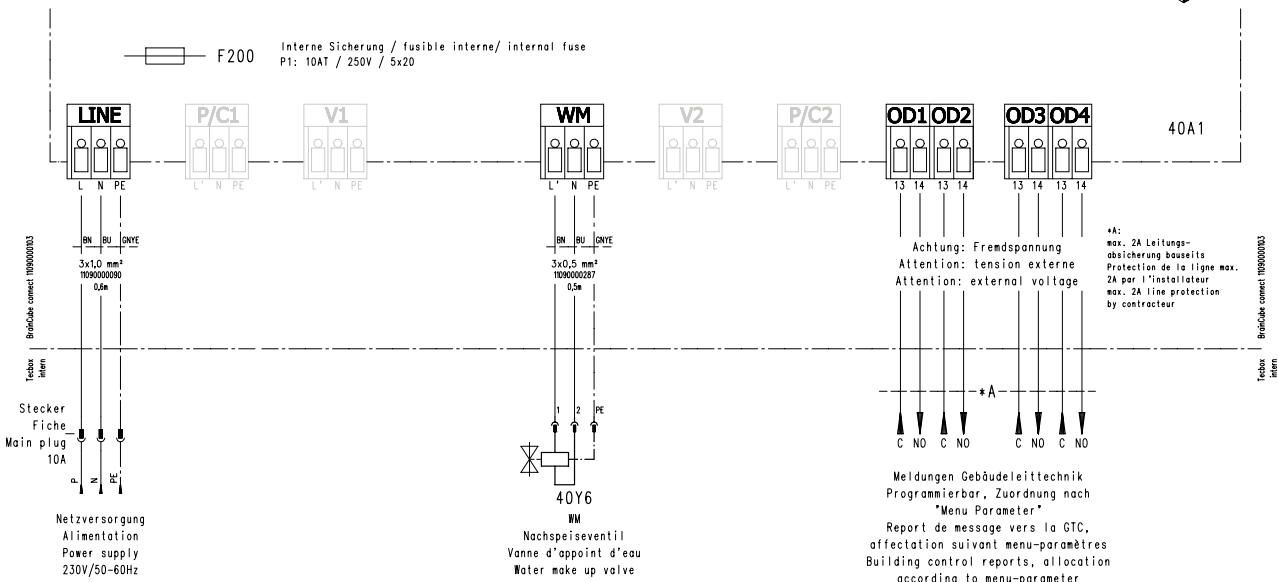
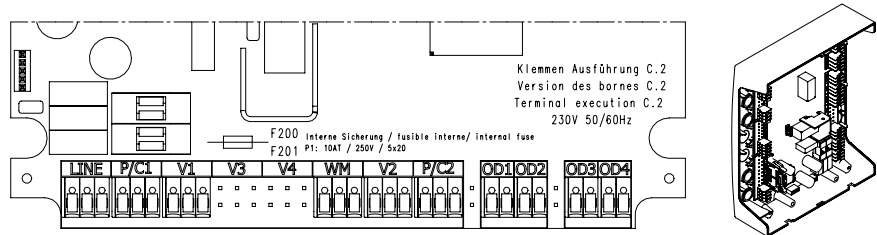
- P1 : Hauptpumpe / pompe principale / main pump
- P2 : Nebpumpe / pompe auxiliaire / booster pump
- V1 : Nicht belegt / non utilisé / not used
- WM : Nicht belegt / non utilisé / not used
- V2 : Nicht belegt / non utilisé / not used



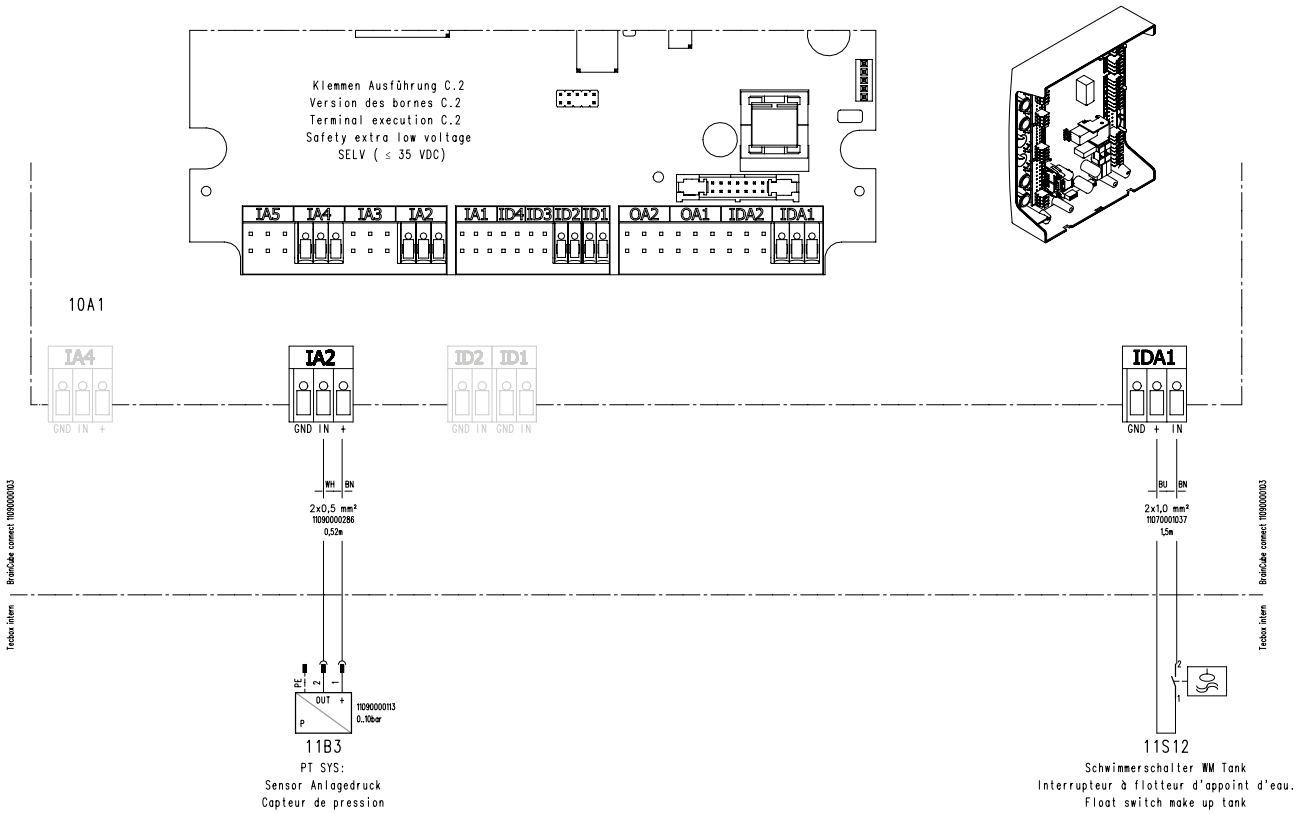
PI9.2

Pleno PIX Connect的接电图

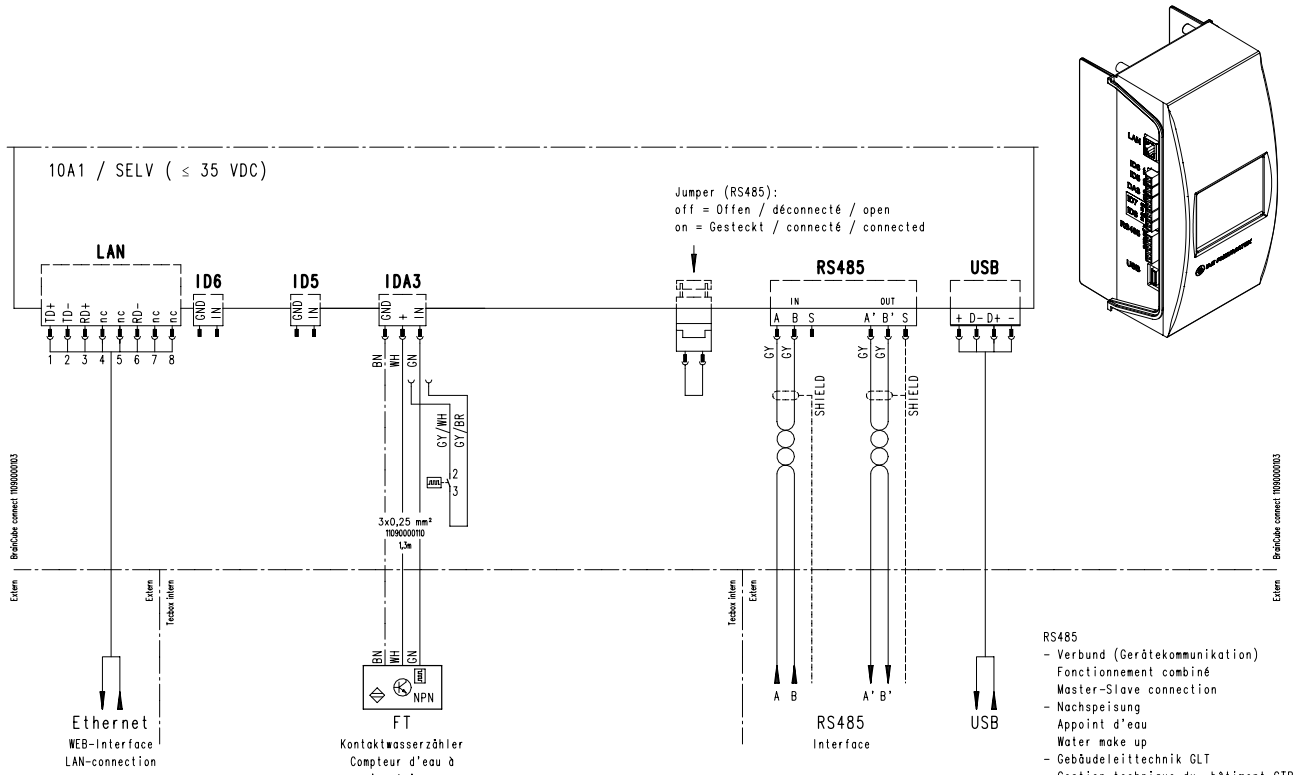
- P1 : Hauptpumpe / pompe principale / main pump
- P2 : Nicht belegt / non utilisé / not used
- V1 : Nicht belegt / non utilisé / not used
- WM : Nicht belegt / non utilisé / not used
- V2 : Nicht belegt / non utilisé / not used



24 V



安全超低电压接口



IMI 可能对本手册中产品、文字、照片、图形和图表在不作预先通知或不设前提的情况下进行修改。有关产品和规格的最新信息，请访问climatecontrol.imiplc.com。