

Climate
Control

IMI Heimeier

Eclipse 300



散热器恒温阀

带自动流量限定的散热器恒温阀可用于大型的或者低温差的散热器

Eclipse 300

恒温阀Eclipse 300内置了独特的流量限定功能以消除过流，设计流量可用设定钥匙在阀门上直接设定。在其它阀门关闭或早上系统启动时，即使系统中负荷变化，流量也不会超过设定值。阀门可实现压差无关型的流量控制；因此，不再需要复杂的水力计算以确定设定值。



关键特性

内置流量限制器
消除过流

流量范围从30至300 l/h
高灵活性

便于调整
仅仅使用一个设定钥匙就可达到设计流量

完美适用于改造项目
标准尺寸，简便流量选型

技术说明

应用范围:
供热制冷系统

功能:
控制
流量限定
关断

尺寸:
DN 15

压力等级:
PN 10

温度:
最高工作温度: 120° C, 有保护帽或者
执行器100° C。
最低工作温度: -10° C

流量范围:
流量 可在如下范围内无级预设:
30-300 l/h
出厂设定: 调试设定

压差范围 (ΔpV):
最大压差:
60 kPa (<30 dB (A))
最小压差:
30 - 300 l/h = 20 kPa

材质:
阀体: 耐腐蚀炮铜
O型圈: EPDM 橡胶
阀片: EPDM 橡胶
复位弹簧: 不锈钢
阀芯: 铜, PPS (聚苯硫醚) 和SPS (间
规聚苯乙烯)
无需泄水可使用IMI Heimeier安配工具对
整个恒温阀芯进行更换。
阀轴: Niro钢制阀轴采用双O型圈密封。

表面处理:
阀体和配件镀镍处理

标识:
THE、国家代码、流向箭头、DN、HF
(High Flow)和KEYMARK-字样。
绿色保护帽。

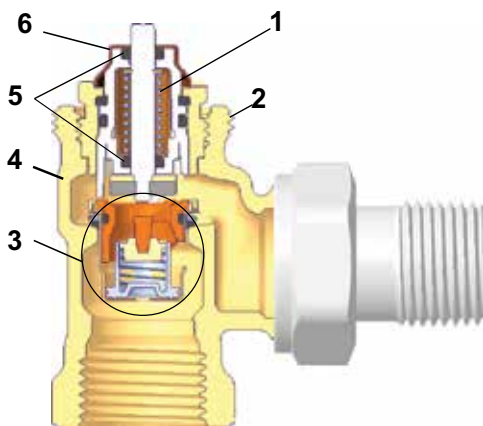
标准:
Eclipse 阀门能满足以下要求:
- KEYMARK认证和符合DIN EN 215系
列D标准的测试



管道连接:
内螺纹版本设计用于连接螺纹管，或结合
压缩配件连接到铜精密钢管或多层管。
外螺纹版本结合适当的压缩配件，可连接
到塑料管。

恒温阀头和执行器连接标准:
IMI Heimeier M30x1,5

结构



1. 强力的复位弹簧结合高定位力确保阀门长期不松动
2. M30x1.5连接适用于恒温阀头和执行器
3. 自动流量限定
4. 阀体为耐腐蚀炮铜
5. 高寿命双O型圈密封
6. 流量设定

可替换阀芯

整个恒温阀芯可用配件工具进行替换而无需泄水。

功能

Eclipse流量限制器

使用设定钥匙或头部11 mm的扳手转动数字顶盖即可调节至计算流量。如果阀的流量增加，升高的压力会推动套管，进而不断地限制流量直到达到设定值。因此永远不会超过设定的流量值。如果流量低于设定值，则弹簧会把套筒压回到初始位置。

应用

散热器恒温阀Eclipse 300用于两管制水泵循环常温差或低温差供暖系统。

每个散热器所需设计流量可直接在Eclipse上设置，通过设定钥匙来设定流量后其流量不会超过设定值。即使由于系统负荷变化存在压力变大的情况，例如其它阀门关闭或早上系统启动，Eclipse将保证所需流量。

阀可控制流量而不受差压影响。因此无需进行复杂的计算以确定设定值。改造项目中老旧系统中管道压降无需确定。仅需确定热负荷和最大流量（见设置表）。最不利阀门上应具有最小压降。如需要可测量差压以优化水泵的设置（见附件）。

改造

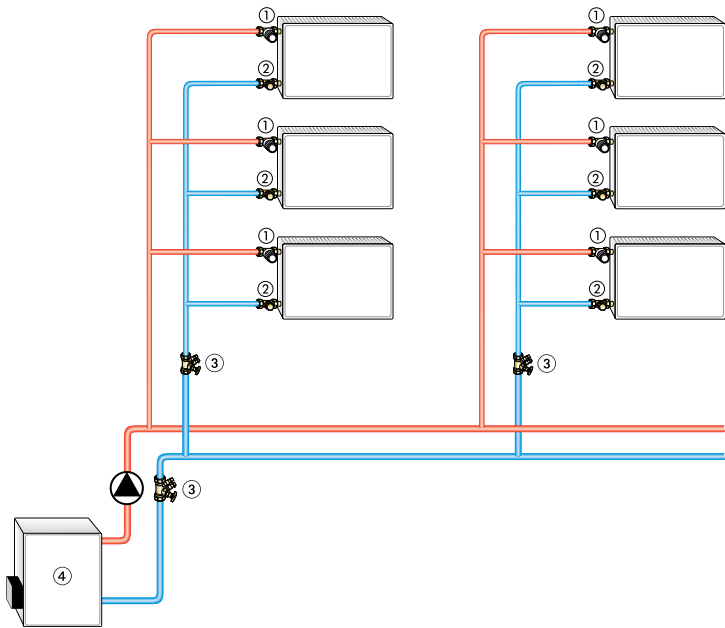
标注了“HF”的恒温阀可用标准的低阻力阀体或Eclipse 300的阀芯来改造。

噪音表现

为了确保低噪音的性能，必须满足下列条件：

- Eclipse 300 上的压降不可超过60 kPa = 600 mbar = 0,6 bar (<30 dB(A))
- 流量必须被正确调整
- 系统必须完全除氧
- 避免在风机盘管使用软管连接

应用实例



- 1. Eclipse
- 2. Regulux/Regutec 锁闭阀
- 3. 用于维护和诊断的平衡阀STAD
- 4. 锅炉

说明:

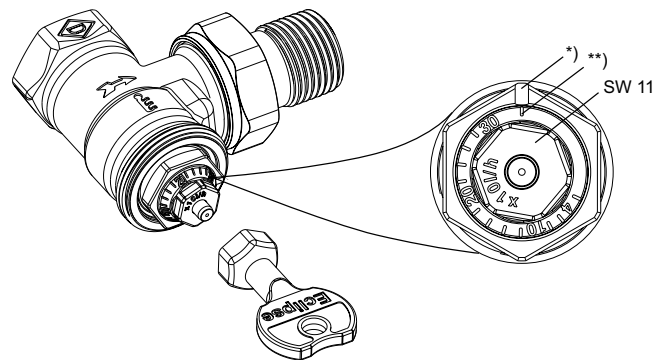
- 为了避免在热水系统中形成水垢并造成损坏，热传导介质的组分必须符合VDI指南 2035。对于工业以及长距离能源系统，请参考应用代码VdTÜV和1466/AGFW FW 510。传导介质含有矿物油，或者说任何类型的润滑剂都含有矿物油，而这些矿物油有极其负面的影响，通常会导致EPDM密封的分解。当使用基于乙二醇的无亚硝酸盐抗腐蚀解决方案时，请务必阅读制造商的资料文档，特别要关注浓度和特定的添加剂。
- 在更换杂质很多的系统中的恒温阀前需要对整个系统冲洗。
- 这款恒温阀体可与所有IMI的恒温阀头及热电或电动执行器配套使用。组件的优化运行可以确保最大的安全性。当使用其他制造商的执行器时，请确保执行器的压力能力适应具备软密封阀盘的恒温阀体。

操作

流量设定

- 在3至30 (30至300l/h) 之间无级设定。
- 用特殊的设定钥匙 (产品编号No.3930-02.142) 或11 mm的开口扳手改变流量设定以确保防篡改。
- 将设定钥匙安装在阀芯上。
 - 旋转设定钥匙直至要求设定值对准阀体上的参考点*处。
 - 移除设定钥匙或11 mm的开口扳手，设定完成。

前端和侧面可见性

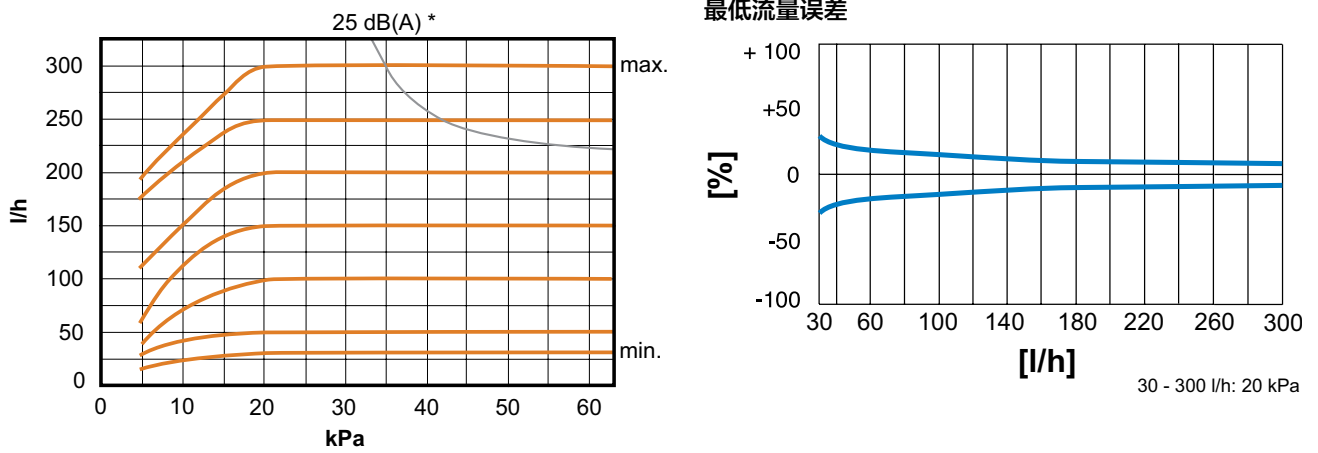


- *) 标记
- **) 调试设定

设定	l	4	l	l	10	l	l	l	l	20	l	l	l	l	30
l/h	30	40	60	80	100	120	140	160	180	200	220	240	260	280	300

比例带[xp]最大2K
比例带[xp]最大1K到90l/h

图表



*) 比例带[xp]最大2K

设定表格

不同散热器负荷，不同温差下的设定值

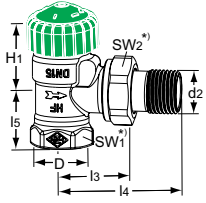
Q [W]	200	250	300	400	500	600	700	800	900	1000	1200	1400	1600	1800	2000	2200	2400	2600	2800	3000	3200	3400	3600	3800	4000	4800	5200	7000	
Δt [K]																													
5	3	4	5	7	9	10	12	14	16	17	21	24	28																
8			3	4	5	7	8	9	10	11	13	15	17	19	22	24	26	28											
10				3	4	5	6	7	8	9	10	12	14	16	17	19	21	22	24	26	28	29							
15					3	3	4	5	5	6	7	8	9	10	12	13	14	15	16	17	18	20	21	22	23	28	30		
20							3	4	4	5	5	6	7	8	9	10	11	11	12	13	14	15	16	17	18	21	23	30	

Δp min. 30- 300 l/h = 20 kPa

Q = 散热器负荷
 Δt = 系统温差
 Δp = 压差

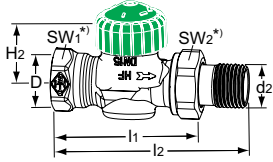
例:
 Q = 1000 W, Δt = 15 K
 设定值: 6 (\approx 60 l/h)

产品规格



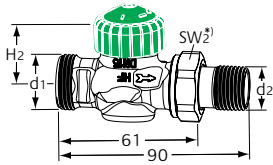
角型

DN	D	d2	l3	l4	l5	H1	流量范围 [l/h]	产品编号
15	Rp1/2	R1/2	29	58	27	26	30-300	3951-02.000



直型

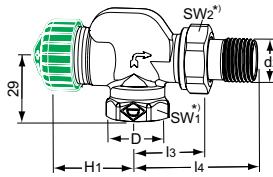
DN	D	d2	l1	l2	H2	流量范围 [l/h]	产品编号
15	Rp1/2	R1/2	66	95	21,5	30-300	3952-02.000



直型

带G3/4外螺纹

DN	d1	d2	H2	流量范围 [l/h]	产品编号
15	G3/4	R1/2	21,5	30-300	3956-02.000



轴向

DN	D	d2	l3	l4	H1	流量范围 [l/h]	产品编号
15	Rp1/2	R1/2	29	58	32,5	30-300	3950-02.000

*)

SW1: DN 15 = 27 mm

SW2: DN 15 = 30 mm

数值H1 和H2是在恒温阀头或执行器的支承面。

附件

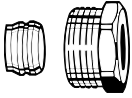


设定钥匙

用于Eclipse，橘黄色。

产品编号

3930-02.142



压力接头

用于铜管或是精密钢管，
依照 DIN EN 1057/10305-1/2。
内螺纹连接Rp1/2。
金属对金属连接。
镀镍黄铜。

对于管壁厚度为0.8-1mm的管道，必须
使用支撑套筒，具体请注意管道生产商家
的技术建议。

管径

DN

产品编号

14

15 (1/2")

2201-14.351

15

15 (1/2")

2201-15.351

16

15 (1/2")

2201-16.351



支撑套筒

用于管壁厚度为1mm的铜管或精密钢管
黄铜。
黄铜

管径

L

产品编号

15

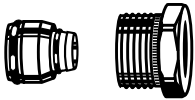
26,0

1300-15.170

16

26,3

1300-16.170



压力接头

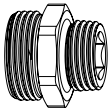
用于多层管道，依照DIN 16836。
内螺纹连接 Rp1/2。
镀镍黄铜。

管径

产品编号

16 x 2

1335-16.351



双接头

适用塑料、铜、精密钢或多层管。
镀镍黄铜。

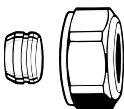
L

产品编号

G3/4 x R1/2

26

1321-12.083



压力接头

用于铜管或是精密钢管，
依照DIN EN 1057/10305-1/2。
G3/4外螺连接，依照DIN EN 16313
(Eurocone)。
金属对金属连接。
镀镍黄铜。

对于管壁厚度为0.8-1mm的管道，必须
使用支撑套筒，具体请注意管道生产商家
的技术建议。

管径

产品编号

12

3831-12.351

14

3831-14.351

15

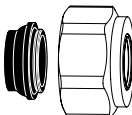
3831-15.351

16

3831-16.351

18

3831-18.351



压力接头

可用于铜管、满足DIN EN 1057/10305-
1/2标准的钢管或不锈钢管。
G3/4外螺纹满足DIN EN 16313标准
(Eurocone)。
软密封，最高耐温95° C。
镀镍黄铜。

管径

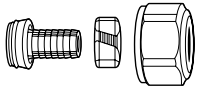
产品编号

15

1313-15.351

18

1313-18.351

**压力接头**

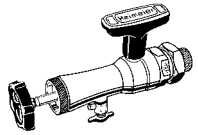
用于塑料管，依照DIN 4726, ISO 10508。
PE-X: DIN 16892/16893, EN ISO 15875;
PB: DIN 16968/16969。
G3/4外螺连接，依照DIN EN 16313
(Eurocone)。
镀镍黄铜。

管径	产品编号
12x1,1	1315-12.351
14x2	1311-14.351
16x1,5	1315-16.351
16x2	1311-16.351
17x2	1311-17.351
18x2	1311-18.351
20x2	1311-20.351

**压力接头**

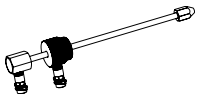
用于多层管道，依照DIN 16836。
G3/4外螺连接，依照DIN EN 16313
(Eurocone)。
镀镍黄铜。

管径	产品编号
16x2	1331-16.351
18x2	1331-18.351

**配件工具**

带有工具箱，套筒扳手和替换密封，无需
排空供热系统即可更换阀芯（从 DN 10
至 DN 20）。

产品编号
配件工具
9721-00.000

**配件工具的测量轴**

与TA-SCOPE平衡仪表一同使用，用于
测量恒温阀体的差压。

产品编号
9790-01.890

**替换恒温阀芯**

用于Eclipse 300套装的自动流量限定。
用于2021年后标注了”HF”的恒温阀
体。

产品编号
3951-00.300

其他附件，请参考产品样本“附件及配件”。