

Climate  
Control

IMI Pneumatex

# Compresso Connect F



## 带压缩机的定压系统

用于高达4MW的供热系统和高达6MW的制冷系统

# Compresso Connect F

Compresso是适用于供热、太阳能和冷却水系统的带压缩机的精确定压系统。它特别适合需要紧凑性和精确性的环境。系统容量范围介于Statico和Transfero之间。新的BrainCube Connect 控制面板实现了更高的连接性能，通过实时监测实现与BMS系统、其它BrainCube的通信以及远程监控。

## 关键特性

### 改进的设计获得更加方便舒适的操作

耐用的3.5" TFT照明彩色触屏显示器直观且操作友好的菜单。基于网络的界面，带有远程控制和实时查看功能。BrainCube Connect控制面板集成到TecBox。

### 远程访问和故障诊断

远程访问和调试支持，降低了需要高技能员工执行操作的要求。快速响应时间，降低的维修成本。用于系统性能检查的数据记录。

### 最先进的连接性

可提供与BMS和远程设备的标准化连接到（RS485，以太网，USB），节省了设置和服务时间，实现了单元可控性。在主/从网络中与多达8个BrainCube通信。



## 技术说明 – 控制单元TecBox

### 应用:

供热、太阳能和冷却水系统。  
系统符合EN12828, SWKI 93-1, 太阳能系统符合EN12976, ENV12977断电现场过温保护

### 压力:

最小允许压力,  $PS_{min}$ : 0 bar  
最大允许压力, PS: 参考产品

### 温度:

最高允许环境温度,  $t_{Amax}$ : 40° C  
最低允许环境温度,  $t_{Amin}$ : 5° C

### 精度:

精确压力保持  $\pm 0.1$  bar

### 电源电压:

1 x 230V (-6% + 10%) / 50Hz

### 电气负载:

参阅编号。

### 外壳防护等级:

IP 22, 根据EN 60529

### 声压级:

59 dB (A)/1bar

### 材质:

主体: 钢, 黄铜和青铜

### 运输和储存:

无霜, 干燥环境

### 标准:

按照欧盟压力设备标准  
MD 2006/42/EC, Annex II 1.A  
EMC-D. 2014/30/EU制造。

## 技术说明 – 膨胀罐

### 应用:

仅与控制单元TecBox一起。  
参阅技术说明中的应用——控制单元TecBox。

### 介质:

非腐蚀性且无毒的系统介质。  
乙二醇或丙二醇类防冻剂最高可达50%。

### 压力:

最小允许压力, P<sub>Smin</sub>: 0 bar  
最大允许压力, P<sub>S</sub>: 参考产品

### 温度:

最高允许囊温度, t<sub>Bmax</sub>: 70° C  
最低允许囊温度, t<sub>Bmin</sub>: 5° C

为满足PED要求:

最高允许温度, t<sub>Smax</sub>: 120° C  
最低允许温度, t<sub>Smin</sub>: -10° C

### 材料:

钢。铍。  
密封丁基橡胶囊, 根据EN13831。

### 运输和储存:

无霜, 干燥环境

### 标准:

按照欧盟压力设备标准PED 2014/68/EU制造。

### 质保:

Compresso CG, CG...E: 密封丁基橡胶袋5年质保。  
Compresso CU, CU...E: 容器5年质保。

## 功能、设备配置及特点

### 控制单元 BrainCube Connect

- BrainCube Connect控制, 实现智能、全自动、安全的系统操作。带有记忆功能的自优化。
- 耐用的3.5" TFT照明彩色触屏显示器。用户友好的操作导向型菜单布局, 支持滑动和点击操作, 弹出窗口提供逐步启动过程向导和直接帮助。用多语种纯文本和/或图形表示所有相关参数和运行状态。
- 数据记录和系统分析, 带有优先级的时间信息存储, 可通过实时查看进行远程控制, 定期自动自检。
- 安静运行。
- 包括TecBox与主罐的空气侧连接的安装套件。
- 高质量金属盖。
- 落地支架。
- 使用可选的Pleno P补水单元进行填充安全监视和控制。

### 膨胀罐

- 密封丁基橡胶囊 (CU, CU...E, CG, CG...E), 可更换 (CG, CG...E)。
- 包括水侧连接用的软管和带有球阀的快速泄水锁闭阀 (CU, CG)。
- 包括用于容器空气侧连接的安装套件, 用于水侧连接的锁闭阀, 其中的球阀用于快速泄水 (CU...E, CG...E)。
- 腐蚀保护内涂层, 尽可能减少袋的磨损 (CG, CG...E)。
- 用于内部检查的内镜检查开口 (CU, CU...E)。用于内部检查的两个法兰开口 (CG, CG...E)。
- 袋可以顶部开口, 冷凝液从底部排出。
- 立式安装用的囊环。

## 计算

### 系统定压 $TAZ \leq 100^\circ \text{C}$

按照 EN 12828, SWKI 93-1 \*) 计算。

对于太阳能系统、集中供热系统、温度高于  $100^\circ \text{C}$  的系统、温度低于  $5^\circ \text{C}$  的制冷系统等特殊应用, 请使用 HySelect 软件或联系我们。

### 公式

Vs	系统水容量	供热	$Vs = vs \cdot Q$	vs	比水容量, 表4.
			Vs= 已知	Q	安装热容
		制冷	Vs= 已知		系统设计, 内容计算
Ve	膨胀体积	EN 12828	$Ve = e \cdot (Vs + Vhs)$	e, ehs	$ts_{max}$ 的膨胀系数, 表1
		制冷	$Ve = e \cdot (Vs + Vhs)$	e, ehs	$ts_{max}$ 的膨胀系数, 表1 <sup>7)</sup>
		SWKI HE301-01 供热	$Ve = e \cdot Vs \cdot X^1 + ehs \cdot Vhs$	e	$(ts_{max} + tr)/2$ 的膨胀系数, 表1
		SWKI HE301-01 制冷	$Ve = e \cdot Vs \cdot X^1 + ehs \cdot Vhs$	ehs	$ts_{max}$ 的膨胀系数, 表1
Vwr	贮水量	EN 12828, 制冷	$Vwr \geq 0,005 \cdot Vs \geq 3 \text{ L}$		
		SWKI HE301-01	Ve 中已考虑 Vwr, 系数为 X 按系数 X 考虑在 Ve 中		
p0	最小压力 <sup>2)</sup> 压力保持的下限值	EN 12828, 制冷	$p0 = Hst/10 + 0,2 \text{ bar} \geq pz$	Hst pz	静高 泵或锅炉所需的最低设备压力
		SWKI HE301-01	$p0 = Hst/10 + 0,3 \text{ bar} \geq pz$		
pa	初始压力 最优压力保持的低阈值		$pa \geq p0 + 0,3 \text{ bar}$		
pe	最终压力 最优压力保持的高阈值			psvs dpsvs <sub>c</sub>	响应压力安全阀系统 安全阀的闭合压力容差
		EN 12828	$pe \leq psvs - dpsvs_c$	dpsvs <sub>c</sub> = dpsvs <sub>c</sub> =	0,5 bar 对于 psvs ≤ 5 bar <sup>4)</sup> 0,1 · psvs 对于 psvs > 5 bar <sup>4)</sup>
		制冷	$pe \leq psvs - dpsvs_c$	dpsvs <sub>c</sub> = dpsvs <sub>c</sub> =	0,6 bar 对于 psvs ≤ 3 bar <sup>4)</sup> 0,2 · psvs 对于 psvs > 3 bar <sup>4)</sup>
		SWKI HE301-01 供热	$pe \leq psvs/1,15$ 和 $pe \leq psvs/0,3 \text{ bar}$		psvs <sup>4)</sup>
		SWKI HE301-01 冷却 系统, 太阳能, 热泵	$pe \leq psvs/1,3$ 和 $pe \leq psvs - 0,6 \text{ bar}$		psvs <sup>4)</sup>

### Compresso

pe	最终压力 最佳压力维持的上限。		$pe = pa + 0,2$	
VN	膨胀罐额定容积 <sup>5)</sup>	EN 12828, 制冷	$VN \geq (Ve + Vwr + 2^3) \cdot 1,1$	
		SWKI HE301-01	$VN \geq (Ve + 2^3) \cdot 1,1$	
TecBox			$Q = f(Hst)$	>> Compresso 快速选型

1) 供热, 制冷, 太阳能:  $Q \leq 10 \text{ kW}$ :  $X = 3$  |  $10 \text{ kW} < Q \leq 150 \text{ kW}$ :  $X = (87 - 0,3 \cdot Q)/28$  |  $Q > 150 \text{ kW}$ :  $X = 1,5$   
地热泵探测系统:  $X = 2,5$

2) 最小压力 p0 的公式适用于在循环泵吸入端的安装压力保持装置的情况。在压力端安装的情况下, p0 增加泵压 Δp。

3) 当系统安装了 Vento, 增加 2 升。

4) 安全阀必须在这些限制范围内运行。对于供暖系统, 请使用经过组件测试和认证的 H 型和 DGH 型安全阀; 对于制冷系统, 请使用 F 型和 DGF 型安全阀; 对于太阳能系统, 请使用 SOL 型和 DGF 型安全阀。对于符合 SWKI HE301-01 的系统, 只能使用经过认证的 DGF 型和 DGH 型安全阀。

5) 选择具有相等或更高额定容积的容器。

7) 最大的系统静止温度, 对于制冷应用和具有地面再生功能的地热泵探头, 通常为  $40^\circ \text{C}$ , 对于其他地热泵探头为  $20^\circ \text{C}$ 。

\*) SWKI HE301-01: 适用于瑞士。

我们的计算程序 HySelect 基于更高级的算法和数据库, 因此结果可能有略微不同。

表1: e膨胀系数

t (TAZ, ts <sub>max</sub> , tr, ts <sub>min</sub> ), ° C	20	30	40	50	60	70	80	90	100	105	110
e 水 = 0° C	0,0016	0,0041	0,0077	0,0119	0,0169	0,0226	0,0288	0,0357	0,0433	0,0472	0,0513
<b>e % 重量 MEG*</b>											
30% = -14,5° C	0,0093	0,0129	0,0169	0,0224	0,0286	0,0352	0,0422	0,0497	0,0577	0,0620	0,0663
40% = -23,9° C	0,0144	0,0189	0,0240	0,0300	0,0363	0,0432	0,0505	0,0582	0,0663	0,0706	0,0750
50% = -35,6° C	0,0198	0,0251	0,0307	0,0370	0,0437	0,0507	0,0581	0,0660	0,0742	0,0786	0,0830
<b>e % 重量 MPG**</b>											
30% = -12,9° C	0,0151	0,0207	0,0267	0,0333	0,0401	0,0476	0,0554	0,0639	0,0727	0,0774	0,0823
40% = -20,9° C	0,0211	0,0272	0,0338	0,0408	0,0481	0,0561	0,0644	0,0731	0,0826	0,0873	0,0924
50% = -33,2° C	0,0288	0,0355	0,0425	0,0500	0,0577	0,0660	0,0747	0,0839	0,0935	0,0985	0,1036

表4: 与中心供热的近似水容量\*\*\*, 根据安装热负荷Q

ts <sub>max</sub>   tr	° C	90   70	80   60	70   55	70   50	60   40	50   40	40   30	35   28
散热器	vs 升/kW	14,0	16,5	20,1	20,6	27,9	36,6	-	-
平板散热器	vs 升/kW	9,0	10,1	12,1	11,9	15,1	20,1	-	-
对流器	vs 升/kW	6,5	7,0	8,4	7,9	9,6	13,4	-	-
空气处理器	vs 升/kW	5,8	6,1	7,2	6,6	7,6	10,8	-	-
地暖系统	vs 升/kW	10,3	11,4	13,3	13,1	15,8	20,3	29,1	37,8

\*) MEG = 单乙二醇

\*\*) MPG = 单丙二醇

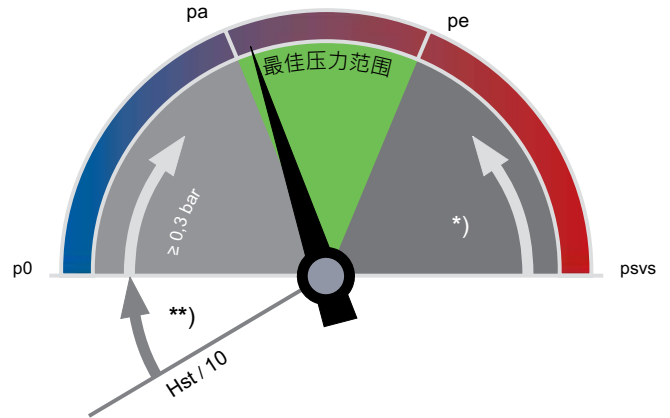
\*\*\*) 水容量=热力产出装置+输配网络+散热装置

## 温度

ts <sub>max</sub>	最高系统温度 用于计算体积膨胀的最高温度。对于供热系统，即供热系统在假设最低外界温度下工作时的标示流量温度。对于制冷系统，即因工作模式或停止状态达到的最高温度。对于太阳能系统，即需避免蒸发的最高温度。
ts <sub>min</sub>	最低系统温度 用于计算膨胀体积的最低温度。最低系统温度等于冰点。它取决于防冻剂的含量。对于未添加防冻剂的水，t <sub>min</sub> =0。
tr	回水温度 供热系统在假设最低外界温度条件下的回水温度（EN 12828规定的标准外界温度）。
TAZ	安全温度限制器 安全温度控制器 温度限制 符合EN 12828的安全装置，用于热发生器的温度保护。如果超过设定温度限制，则关闭供热。限制器被锁定。如温度低至设定温度以下，控制器自动释放热源。按照EN 12828的规定，系统的设定值≤110°C。

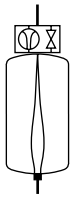
### 精确压力保持

空气控制Compresso使pa与pe之间的压力变化最小化。  
 $\pm 0.1 \text{ bar}$



**)		*)	
EN 12828, 太阳能, 制冷	$\geq 0,2 \text{ bar}$	EN 12828:	$\geq \text{psvs} \cdot 0,9 \geq 0,5 \text{ bar}$
		太阳能, 制冷	$\geq \text{psvs} \cdot 0,8 \geq 0,6 \text{ bar}$

### p0最小压力



#### Compresso

p0和开关点由BrainCube计算。

### pa初始压力



#### Compresso

如果系统压力 < pa, 压缩机启动  
 $\text{pa} = \text{p0} + 0,3$

### pe最终压力



#### Compresso

如果系统压力 > pe, 空气卸压阀打开。  
 $\text{pe} = \text{pa} + 0,2$

表5: 带有Statico和Compresso的膨胀管DNe标准值

长度高达约30 m	DNe	20	25	32	40
<b>供热:</b>					
EN 12828	Q   kW	1000	1700	3000	3900
SWKI 93-1 *)	Q   kW	300	600	900	1400
<b>制冷:</b>					
$t_{s_{\max}} \leq 50^\circ \text{C}$	Q   kW	1600	2700	4800	6300

\*) 适用于瑞士

## 快速选型

供热系统TAZ ≤ 100° C，没有添加防冻剂。

Q [kW]	TecBox	主罐			
	1 压缩机	散热器		平板散热器	
	C 10.1 F	90   70	70   50	90   70	70   50
静高 Hst [m]	额定容积 VN [liter]				
≤ 300	47,1	200	200	200	200
400	47,1	300	300	200	200
500	47,1	300	300	200	200
600	46,0	400	400	300	300
700	42,0	500	500	300	300
800	38,5	500	500	400	300
900	35,6	600	600	400	400
1000	33,0	600	600	400	400
1100	30,8	800	800	500	400
1200	28,7	800	800	500	500
1300	26,9	800	800	500	500
1400	25,2			600	500
1500	23,7			600	600
2000	17,6			800	800

### 示例

Q = 900 kW  
散热器 90 | 70° C  
TAZ = 100° C  
Hst = 35 m  
psvs = 6 bar

选型:  
TecBox C 10.1-6 F

主罐CU 600.6  
BrainCube设置:  
Hst = 35 m  
TAZ = 100° C

检查安全阀门 psvs:  
对于TAZ = 100° C  
EN 12828: psvs: (35/10 + 1,0) · 1,11 = 4,995 < 6 o.k.  
SWKI 93-1: psvs: (35/10 + 1,0) · 1,3 = 5,85 < 6 o.k.

### 设定值

设置BrainCube “参数” 菜单中的TAZ, Hst和psv.

		TAZ = 100° C	TAZ = 105° C	TAZ = 110° C
EN 12828	检查 psv:	当 psv ≤ 5 bar 当 psv > 5 bar	psv ≥ 0,1 · Hst + 1,4 psv ≥ (0,1 · Hst + 0,9) · 1,11	psv ≥ 0,1 · Hst + 1,6 psv ≥ (0,1 · Hst + 1,1) · 1,11
				psv ≥ 0,1 · Hst + 1,8 psv ≥ (0,1 · Hst + 1,3) · 1,11

## 设备

### 膨胀管

根据表5。根据每个容器的输出进行多容器计算。

### 泄水锁闭阀DLV

包括在交付产品中。

### Zeparo

在补水和泄水过程中排气阀Zeparo ZUT 或ZUP在每个高点排气。在每个系统中，污垢和磁性分离器安装在与热力产出装置连接的主回水管上。如果没有安装集中脱气装置（例如Vento V Connect），可以在主管道的循环泵前安装一个微气泡分离器。

不得超过微气泡分离器的静态高度Hst<sub>m</sub>（根据下表）。

ts <sub>max</sub>   ° C	90	80	70	60	50	40	30	20	10
Hst <sub>m</sub>   mWs	15,0	13,4	11,7	10,0	8,4	6,7	5,0	3,3	1,7

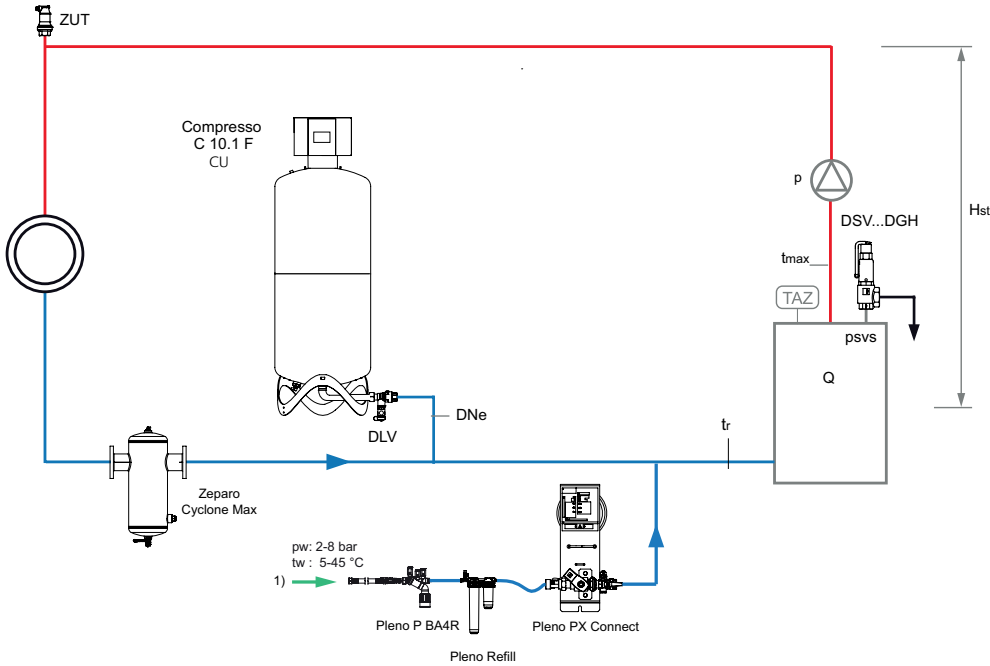
## 应用举例

### Compresso C 10.1 F

主管上的TecBox带有1台压缩机，带有Pleno P补水装置，压力可精确保持  $\pm 0.1$  bar

### 适用高达约2000 kW的供热系统。

(可能需要改变以满足当地标准要求)



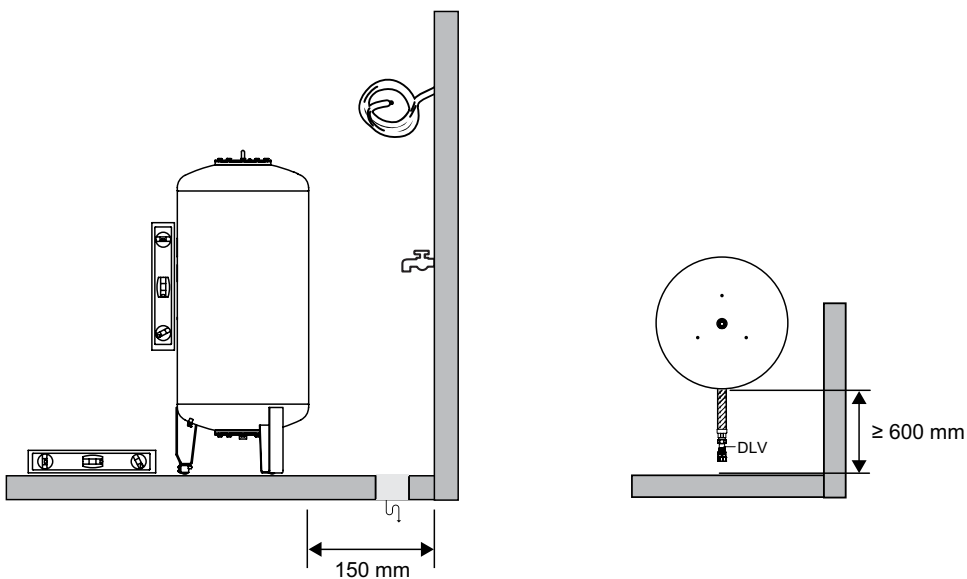
1. 补偿给水连接,  $p_w \geq p_0 + 1.7 \text{ bar}$  (最大8 bar)

**Zeparo Cyclone Max** 带有磁性的旋流污垢分离器ZCXM安装于回水管。

**Zeparo ZUT**用于填充和排水过程中自动排气。

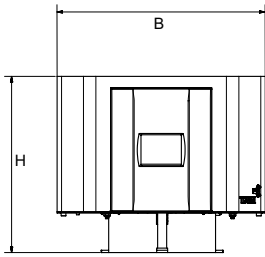
其它附件、产品和选择的详细信息, 请参阅: Pleno, Zeparo 和附件数据单。

## 安装





## 控制单元TecBox, Compresso C 10.F Connect



### Compresso C 10.1 F Connect

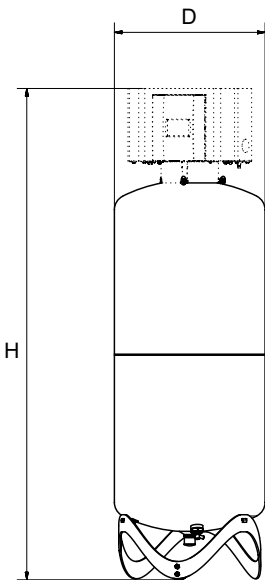
精确压力保持  $\pm 0.1$  bar

1台压缩机。阀门分集器上带有1个溢出阀和安全阀。

类型	PS [bar]	B	H	T	m [kg]	Pel [kW]	产品编号
C 10.1-3.75 F	3,75	370	315	370	14	0,6	810 1411
C 10.1-5 F	5	370	315	370	14	0,6	810 1413
C 10.1-6 F	6	370	315	370	14	0,6	810 1414

T = 设备厚度

## 膨胀罐

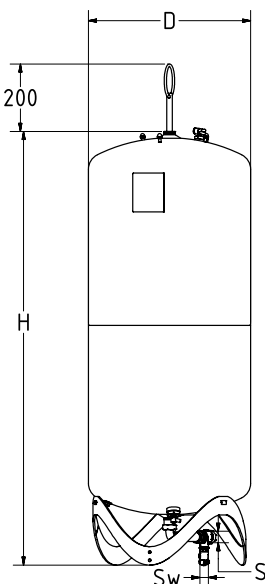


### Compresso CU

主罐。容量测量的测量脚。包括水侧连接用的软管和带有球阀的快速泄水锁闭阀。

类型	VN [l]	D	H	m [kg]	S	Sw	产品编号
<b>4 bar (PS) *</b>							
CU 200.4	200	500	1622	34	Rp1	G3/4	301020-11422
CU 300.4	300	560	1753	40	Rp1	G3/4	301020-11621
CU 400.4	400	620	1818	58	Rp1	G3/4	301020-11721
CU 500.4	500	680	1914	67	Rp1	G3/4	301020-11821
CU 600.4	600	740	1925	80	Rp1	G3/4	301020-11921
CU 800.4	800	740	2418	98	Rp1	G3/4	301020-12221
<b>6 bar (PS)</b>							
CU 200.6	200	500	1622	34	Rp1	G3/4	712 1000
CU 300.6	300	560	1753	40	Rp1	G3/4	712 1001
CU 400.6	400	620	1818	58	Rp1	G3/4	712 1002
CU 500.6	500	680	1914	67	Rp1	G3/4	712 1003
CU 600.6	600	740	1925	80	Rp1	G3/4	712 1004
CU 800.6	800	740	2418	98	Rp1	G3/4	712 1005

\* ) 在法国, 必须遵守  $PS \leq 4\text{bar}$  以避免根据 AM du 20/11/2017 - TREP1723392A 重复测试。



### Compresso CU...E

二级罐。包括水侧连接用的软管和带有球阀的快速泄水锁闭阀, 以及用于容器空气侧连接的安装套件。

类型	VN [l]	D	H**	H***	m [kg]	S	Sw	产品编号
<b>6 bar (PS)</b>								
CU 200.6 E	200	500	1340	1565	33	Rp1	G3/4	712 2000
CU 300.6 E	300	560	1469	1690	39	Rp1	G3/4	712 2001
CU 400.6 E	400	620	1532	1760	57	Rp1	G3/4	712 2002
CU 500.6 E	500	680	1627	1858	66	Rp1	G3/4	712 2003
CU 600.6 E	600	740	1638	1873	79	Rp1	G3/4	712 2004
CU 800.6 E	800	740	2132	2360	97	Rp1	G3/4	712 2005

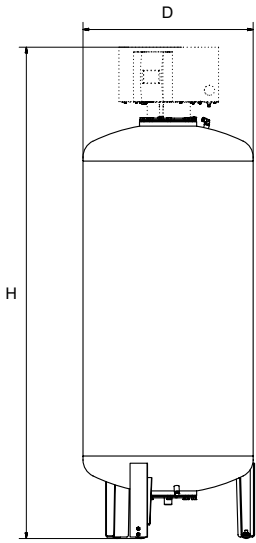
VN = 标称体积

\*\* ) 误差 0 / -100

\*\*\* ) 容器倾斜时的最大高度包括起重孔眼

### Compresso CG

主罐。容量测量的测量脚。包括水侧连接用的软管。  
和带有球阀的快速泄水锁闭阀。  
防腐蚀内部图层，最大限度地减少袋子的磨损。

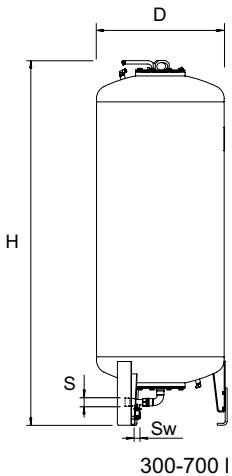


类型	VN [l]	D	H**	m [kg]	S	Sw	产品编号
<b>6 bar (PS)</b>							
CG 300.6	300	500	2086	140	Rp1	G3/4	712 1006
CG 500.6	500	650	2126	190	Rp1	G3/4	712 1007
CG 700.6	700	750	2156	210	Rp1	G3/4	712 1008

VN=标称容积  
\*\*) 误差0 /-100

### Compresso CG...E

二级罐。包括带有球阀的快速泄水锁闭阀，以及用于容器空气侧连接的安装套件。



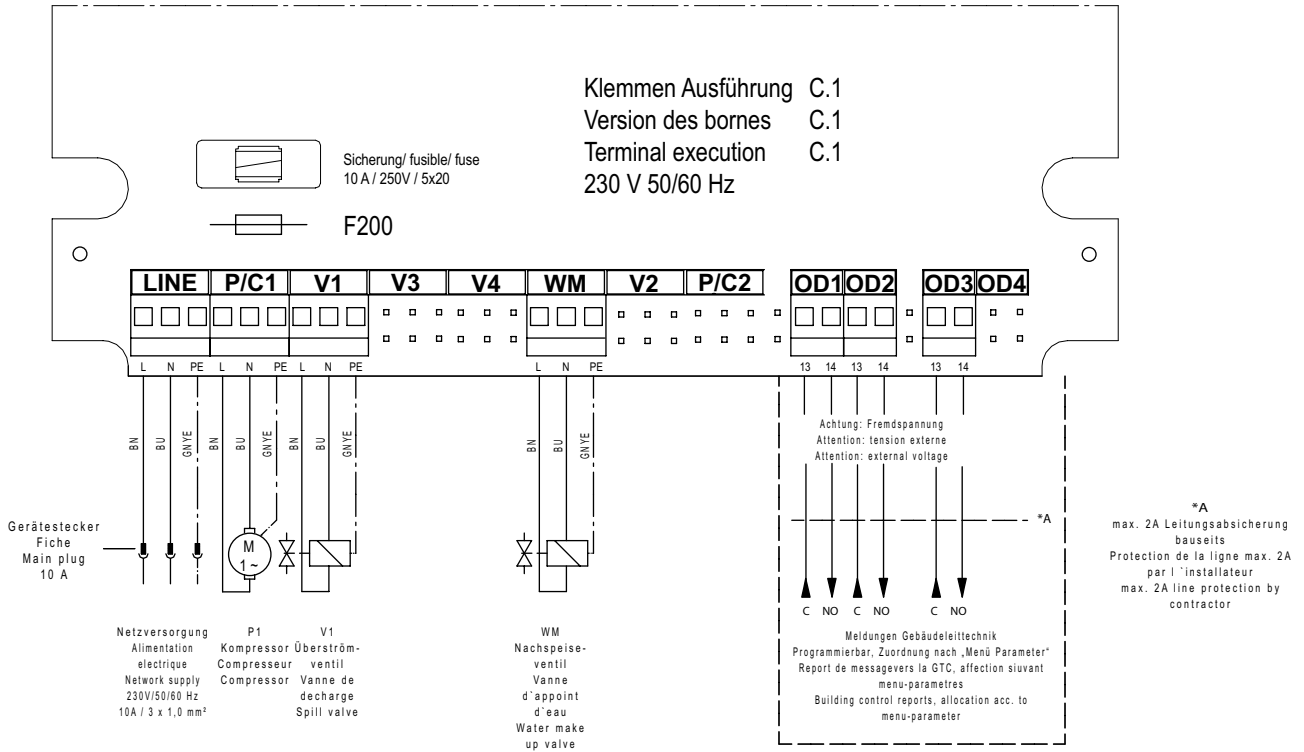
类型	VN [l]	D	H**	H***	m [kg]	S	Sw	产品编号
<b>6 bar (PS)</b>								
CG 300.6 E	300	500	1823	1839	140	Rp1	G3/4	712 2006
CG 500.6 E	500	650	1864	1893	190	Rp1	G3/4	712 2007
CG 700.6 E	700	750	1894	1931	210	Rp1	G3/4	712 2008

VN=标称容积  
\*) 根据要求提供特殊容器。  
\*\*) 误差0 /-100  
\*\*\*) 容器倾斜时的最大高度

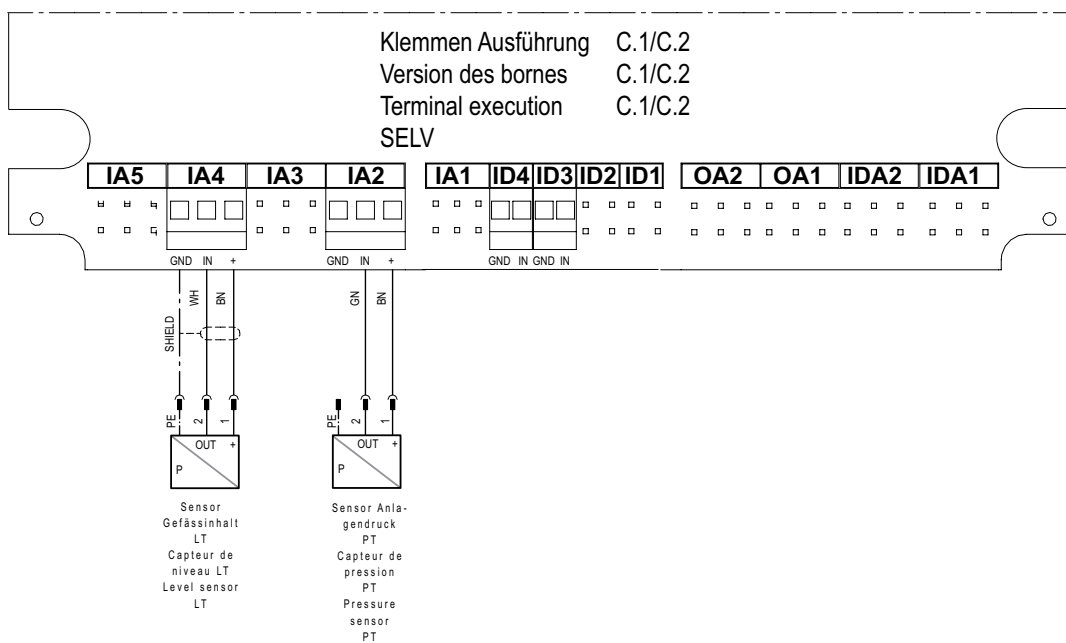
## 电气图

230 V/ 50/60 Hz

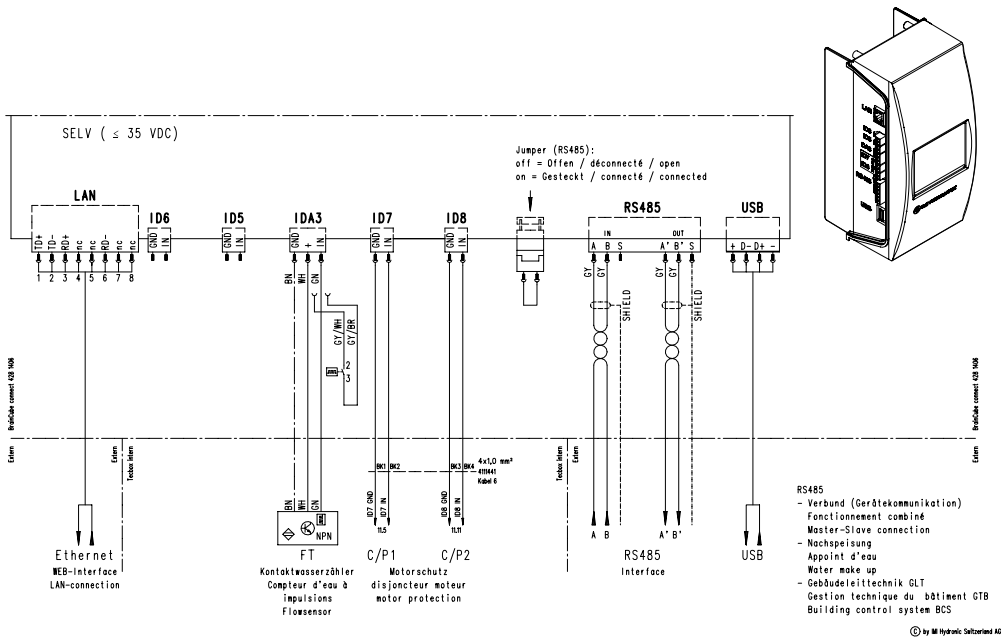
### Compresso C 10.1 F的接电图



### 安全超低电压接口



通讯



IMI 可能对本手册中产品、文字、照片、图形和图表在不作预先通知或不设前提的情况下进行修改。有关产品和规格的最新信息，请访问climatecontrol.imiplc.com。