

Climate
Control

IMI Pneumatex

Compresso CX Connect



带外置压缩气源的定压系统

用于高达4MW的供热系统和高达6MW的制冷系统

Compresso CX Connect

Compresso CX Connect是适用于供热、太阳能和冷却水系统的带外置压缩气源的精确定压系统。它特别适合需要紧凑性和精确性的环境。系统容量范围介于Statico和Transfero之间。新的BrainCube Connect 控制面板实现了更高的连接性能，通过实时监测实现与BMS系统、其它BrainCube的通信以及远程监控。



技术说明 – 控制单元TecBox

应用:

供热、太阳能和冷却水系统。
系统符合EN12828, SWKI 93-1, 太阳能系统符合EN12976, ENV12977断电现场过温保护

压力:

最小允许压力, PSmin: 0 bar
最大允许压力, PS: 参考产品

温度:

最高允许环境温度, t_{Amax} : 40° C
最低允许环境温度, t_{Amin} : 5° C

精度:

精确压力保持 ± 0.1 bar

电源电压:

1 x 230V (-6% + 10%) / 50Hz

电气负载:

参阅编号。

外壳防护等级:

IP 根据EN 60529
IP 54

材质:

主体: 钢, 黄铜和青铜

运输和储存:

无霜, 干燥环境

标准:

按照欧盟压力设备标准
MD 2006/42/EC, Annex II 1.A
EMC-D。2014/30/EU制造。

技术说明 – 膨胀罐

应用:

仅与控制单元TecBox一起。
参阅技术说明中的应用——控制单元TecBox。

介质:

非腐蚀性且无毒的系统介质。
乙二醇或丙二醇类防冻剂最高可达50%。

压力:

最小允许压力, PSmin: 0 bar
最大允许压力, PS: 参考产品

温度:

最高允许囊温度, t_{Bmax} : 70° C
最低允许囊温度, t_{Bmin} : 5° C

为满足PED要求:

最高允许温度, t_{Smax} : 120° C
最低允许温度, t_{Smin} : -10° C

材料:

钢。铍。
密封丁基橡胶囊, 根据EN13831。

运输和储存:

无霜, 干燥环境

标准:

按照欧盟压力设备标准PED 2014/68/EU制造

质保:

Compresso CG, CG...E: 密封丁基橡胶袋5年质保。
Compresso CU, CU...E: 容器5年质保。

功能、设备配置及特点

控制单元 BrainCube Connect

- BrainCube Connect控制, 实现智能、全自动、安全的系统操作。带有记忆功能的自优化。
- 耐用的3.5" TFT照明彩色触屏显示器。用户友好的操作导向型菜单布局, 支持滑动和点击操作, 弹出窗口提供逐步启动过程向导和直接帮助。用多语种纯文本和/或图形表示所有相关参数和运行状态。
- 数据记录和系统分析, 带有优先级的时间信息存储, 可通过实时查看进行远程控制, 定期自动自检。
- 安静运行。
- 包括TecBox与主罐的空气侧连接的安装套件。
- 高质量金属盖。
- 落地支架。
- 使用可选的Pleno P补水单元进行填充安全监视和控制。

膨胀罐

- 密封丁基橡胶囊 (CU, CU...E, CG, CG...E), 可更换 (CG, CG...E)。
- 包括水侧连接用的软管和带有球阀的快速泄水锁闭阀 (CU, CG)。
- 包括用于容器空气侧连接的安装套件, 用于水侧连接的锁闭阀, 其中的球阀用于快速泄水 (CU...E, CG...E)。
- 腐蚀保护内涂层, 尽可能减少袋的磨损 (CG, CG...E)。
- 用于内部检查的内镜检查开口 (CU, CU...E)。用于内部检查的两个法兰开口 (CG, CG...E)。
- 袋可以顶部开口, 冷凝液从底部排出。
- 立式安装用的囊环。

计算

系统定压TAZ ≤ 100° C

按照EN 12828, SWKI HE301-01 *) 计算。

对于太阳能系统、集中供热系统、温度高于100° C的系统、温度低于5° C的制冷系统等特殊应用, 请使用HySelect软件或联系我们。

公式

Vs	系统水容量	供热	$Vs = vs \cdot Q$	vs	比水容量, 表4.
			Vs= 已知	Q	安装热容
		制冷	Vs= 已知		系统设计, 内容计算
Ve	膨胀体积	EN 12828	$Ve = e \cdot (Vs + Vhs)$	e, ehs	ts _{max} 的膨胀系数, 表1
		制冷	$Ve = e \cdot (Vs + Vhs)$	e, ehs	ts _{max} 的膨胀系数, 表1 ⁷⁾
		SWKI HE301-01 供热	$Ve = e \cdot Vs \cdot X^1 + ehs \cdot Vhs$	e	(ts _{max} + tr)/2的膨胀系数, 表1
		SWKI HE301-01 制冷	$Ve = e \cdot Vs \cdot X^1 + ehs \cdot Vhs$	ehs	ts _{max} 的膨胀系数, 表1
Vwr	贮水量	EN 12828, 制冷	$Vwr \geq 0,005 \cdot Vs \geq 3 L$		
		SWKI HE301-01	Ve中已考虑Vwr, 系数为X按系数x考虑在Ve中		
p0	最小压力 ²⁾ 压力保持的下限值	EN 12828, 制冷	$p0 = Hst/10 + 0,2 \text{ bar} \geq pz$	Hst pz	静高 泵或锅炉所需的最低设备压力
		SWKI HE301-01	$p0 = Hst/10 + 0,3 \text{ bar} \geq pz$		
pa	初始压力 最优压力保持的低阈值		$pa \geq p0 + 0,3 \text{ bar}$		
pe	最终压力 最优压力保持的高阈值			psvs dpsvs _c	响应压力安全阀系统 安全阀的闭合压力容差
		EN 12828	$pe \leq psvs - dpsvs_c$	dpsvs _c = dpsvs _c =	0,5 bar 对于 psvs ≤ 5 bar ⁴⁾ 0,1 · psvs 对于 psvs > 5 bar ⁴⁾
		制冷	$pe \leq psvs - dpsvs_c$	dpsvs _c = dpsvs _c =	0,6 bar 对于 psvs ≤ 3 bar ⁴⁾ 0,2 · psvs 对于 psvs > 3 bar ⁴⁾
		SWKI HE301-01 供热	$pe \leq psvs/1,15$ 和 $pe \leq psvs/0,3 \text{ bar}$		psvs ⁴⁾
		SWKI HE301-01 冷却 系统, 太阳能, 热泵	$pe \leq psvs/1,3$ 和 $pe \leq psvs - 0,6 \text{ bar}$		psvs ⁴⁾

Compresso

pe	最终压力 最佳压力维持的上限。		$pe = pa + 0,2$	
VN	膨胀罐额定容积 ⁵⁾	EN 12828, 制冷	$VN \geq (Ve + Vwr + 2^3) \cdot 1,1$	
		SWKI HE301-01	$VN \geq (Ve + 2^3) \cdot 1,1$	
TecBox			$Q = f(Hst)$	>> Compresso快速选型

1) 供热, 制冷, 太阳能: $Q \leq 10 \text{ kW}$: $X = 3$ | $10 \text{ kW} < Q \leq 150 \text{ kW}$: $X = (87 - 0,3 \cdot Q)/28$ | $Q > 150 \text{ kW}$: $X = 1,5$
地热泵探测系统: $X = 2,5$

2) 最小压力p0的公式适用于在循环泵吸入端的安装压力保持装置的情况。在压力端安装的情况下, p0增加泵压Δp。

3) 当系统安装了Vento, 增加2升。

4) 安全阀必须在这些限制范围内运行。对于供暖系统, 请使用经过组件测试和认证的 H 型和 DGH 型安全阀; 对于制冷系统, 请使用 F 型和 DGF 型安全阀; 对于太阳能系统, 请使用 SOL 型和 DGF 型安全阀。对于符合 SWKI HE301-01 的系统, 只能使用经过认证的 DGF 型和 DGH 型安全阀。

5) 选择具有相等或更高额定容积的容器。

7) 最大的系统静止温度, 对于制冷应用和具有地面再生功能的地热泵, 通常为40° C, 对于其他地热泵为20° C。

*) SWKI HE301-01:适用于瑞士。

我们的计算程序HySelect基于更高级的算法和数据库, 因此结果可能有略微不同。

表1: e膨胀系数

t (TAZ, ts _{max} , tr, ts _{min}), ° C		20	30	40	50	60	70	80	90	100	105	110
e 水	= 0 ° C	0,0016	0,0041	0,0077	0,0119	0,0169	0,0226	0,0288	0,0357	0,0433	0,0472	0,0513
e % 重量 MEG*												
30 %	= -14,5 ° C	0,0093	0,0129	0,0169	0,0224	0,0286	0,0352	0,0422	0,0497	0,0577	0,0620	0,0663
40 %	= -23,9 ° C	0,0144	0,0189	0,0240	0,0300	0,0363	0,0432	0,0505	0,0582	0,0663	0,0706	0,0750
50 %	= -35,6 ° C	0,0198	0,0251	0,0307	0,0370	0,0437	0,0507	0,0581	0,0660	0,0742	0,0786	0,0830
e % 重量 MPG**												
30 %	= -12,9 ° C	0,0151	0,0207	0,0267	0,0333	0,0401	0,0476	0,0554	0,0639	0,0727	0,0774	0,0823
40 %	= -20,9 ° C	0,0211	0,0272	0,0338	0,0408	0,0481	0,0561	0,0644	0,0731	0,0826	0,0873	0,0924
50 %	= -33,2 ° C	0,0288	0,0355	0,0425	0,0500	0,0577	0,0660	0,0747	0,0839	0,0935	0,0985	0,1036

表4: 与中心供热的近似水容量***, 根据安装热负荷Q

ts _{max} tr	° C	90 70	80 60	70 55	70 50	60 40	50 40	40 30	35 28
散热器	vs 升/kW	14,0	16,5	20,1	20,6	27,9	36,6	-	-
平板散热器	vs 升/kW	9,0	10,1	12,1	11,9	15,1	20,1	-	-
对流器	vs 升/kW	6,5	7,0	8,4	7,9	9,6	13,4	-	-
空气处理器	vs 升/kW	5,8	6,1	7,2	6,6	7,6	10,8	-	-
地暖系统	vs 升/kW	10,3	11,4	13,3	13,1	15,8	20,3	29,1	37,8

*) MEG = 单乙二醇

**) MPG = 单丙二醇

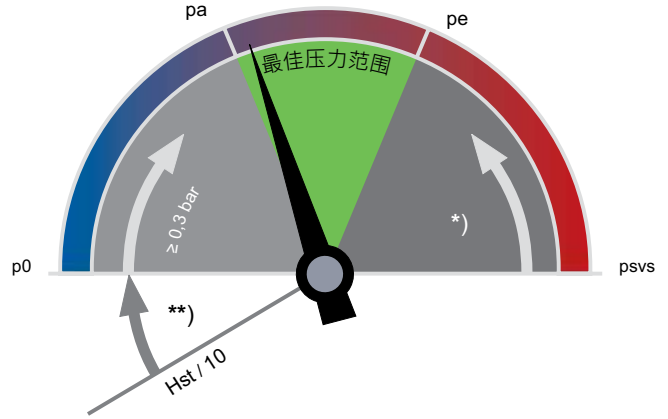
***) 水容量=热力产出装置+输配网络+散热装置

温度

ts _{max}	最高系统温度 用于计算体积膨胀的最高温度。对于供热系统，即供热系统在假设最低外界温度下工作时的标示流量温度。对于制冷系统，即因工作模式或停止状态达到的最高温度。对于太阳能系统，即需避免蒸发的最高温度。
ts _{min}	最低系统温度 用于计算膨胀体积的最低温度。最低系统温度等于冰点。它取决于防冻剂的含量。对于未添加防冻剂的水，tsmin=0。
tr	回水温度 供热系统在假设最低外界温度条件下的回水温度（EN 12828规定的标准外界温度）。
TAZ	安全温度限制器 安全温度控制器 温度限制 符合EN 12828的安全装置，用于热发生器的温度保护。如果超过设定温度限制，则关闭供热。限制器被锁定。如温度低至设定温度以下，控制器自动释放热源。按照EN 12828的规定，系统的设定值≤110°C。

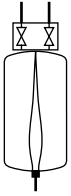
精确压力保持

空气控制Compresso使pa与pe之间的压力变化最小化。
± 0.1 bar



**)		*)	
EN 12828, 太阳能, 制冷	≥ 0,2 bar	EN 12828:	≥ psvs · 0,9 ≥ 0,5 bar
		太阳能, 制冷	≥ psvs · 0,8 ≥ 0,6 bar

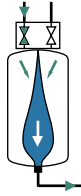
p0最小压力



Compresso

p0和开关点由BrainCube计算。

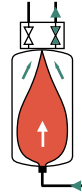
pa初始压力



Compresso

如果系统压力小于pa, 供水阀打开
 $p_a = p_0 + 0,3$

pe最终压力



Compresso

如果系统压力 > pe, 空气卸压阀打开。
 $p_e = p_a + 0,2$

表5: 带有Compresso的膨胀管DNe标准值

长度高达约30 m	DNe	20	25	32	40	50	65	80
供热:								
EN 12828	Q kW	1000	1700	3000	3900	6000	11000	15000
SWKI 93-1 *)	Q kW	300	600	900	1400	3000	6000	9000
制冷:								
$t_{s_{max}} \leq 50^\circ C$	Q kW	1600	2700	4800	6300	9600	18100	24600

*) 适用于瑞士

[表6: 压缩空气供应的体积要求

入口与容器之间的压差 dp ($p_m - p_e$) [bar]	2	4	6	8
q_{in} [Nm ³ /h]	9.520	14.280	19.040	23.800

设备

膨胀管

根据表5。根据每个容器的输出进行多容器计算。

泄水锁闭阀DLV

包括在交付产品中。

Zeparo

在补水和泄水过程中排气阀Zeparo ZUT 或ZUP在每个高点排气。在每个系统中，污垢和磁性分离器安装在与热力产出装置连接的主回水管上。如果没有安装集中脱气装置（例如Vento V Connect），可以在主管道的循环泵前安装一个微气泡分离器。

不得超过微气泡分离器的静态高度Hstm（根据下表）。

$t_{s_{max}}$ ° C	90	80	70	60	50	40	30	20	10
Hst _m mWs	15,0	13,4	11,7	10,0	8,4	6,7	5,0	3,3	1,7

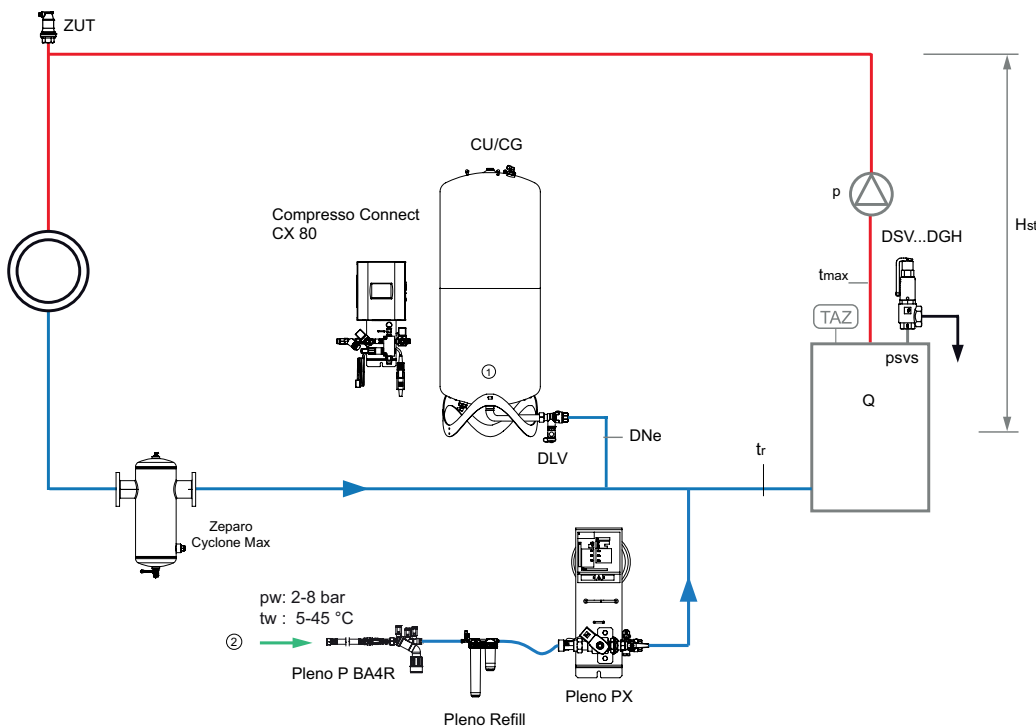
应用举例

Compresso CX 80 Connect

Tecbox有一个控制入口和1个空气出口阀门，壁挂式的在初级罐旁边，带有Pleno P BA4R而Pleno PX补水装置，压力可精确保持 ± 0.1 bar。

适用高达约4000 kW的供热系统。

（可能需要改变以满足当地标准要求）



1. Compresso主罐CU
2. 补偿给水连接, $p_w \geq p_0 + 1.7$ bar (最大10 bar)

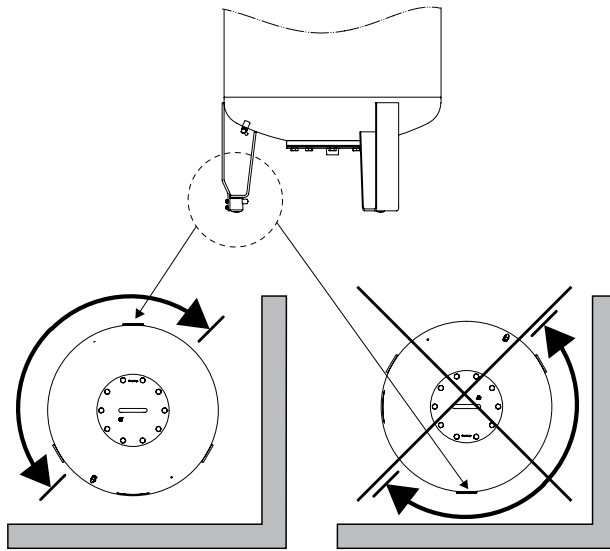
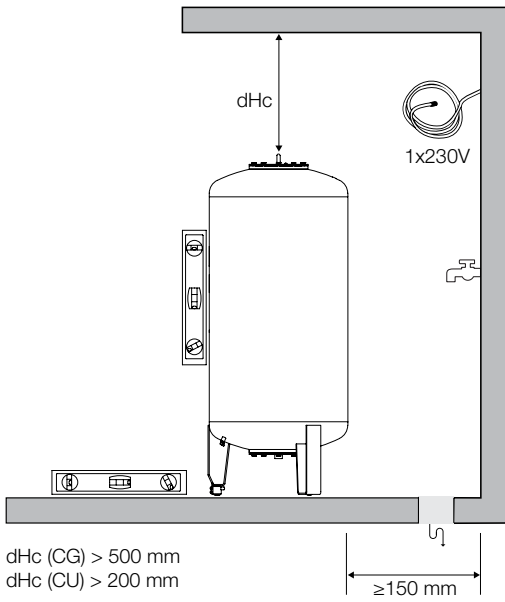
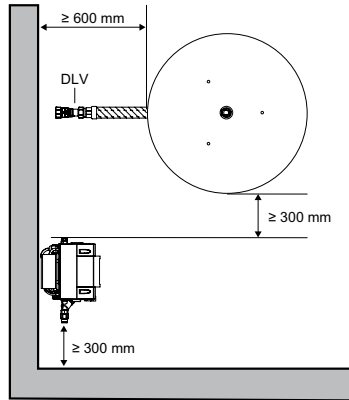
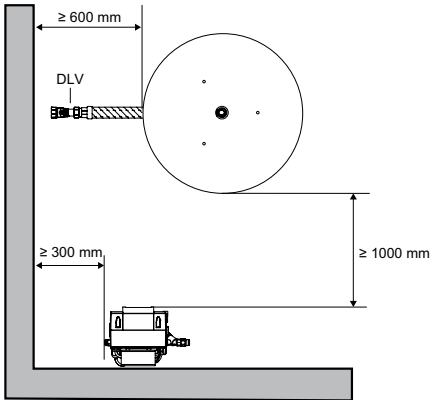
Zeparo Cyclone Max 带有磁性的旋流污垢分离器ZCXM安装于回水管。

Zeparo ZUT用于填充和排水过程中自动排气。

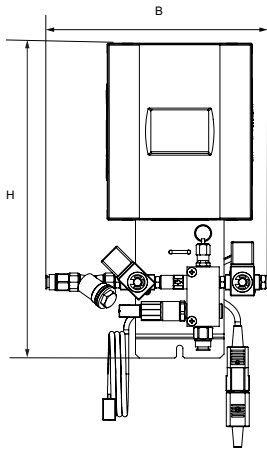
其它附件、产品和选择的详细信息，请参阅：

Pleno, Zeparo 和附件数据单。

安装



Control unit TecBox, Compresso CX Connect



Compresso CX Connect

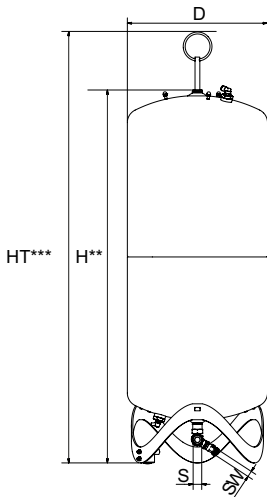
精确压力保持 ± 0.1 bar

用于无油的外部压缩空气。1个进气口和1个排气阀

类型	PS [bar]	B	H	T	m [kg]	Pel [kW]	产品编号
CX 80-6	6	275	392	190	6	0,1	30102130000
CX 80-10	10	275	392	190	6	0,1	30102130001
CX 80-16	16	275	392	190	6	0,1	30102130002

T = 设备厚度

膨胀罐

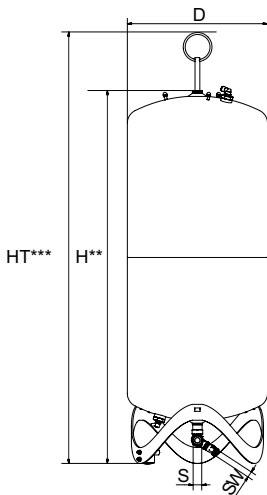


Compresso CU

主罐。容量测量的测量脚。包括水侧连接用的软管和带有球阀的快速泄水锁闭阀。

类型	VN [l]	D	H*	HT***	m [kg]	S	Sw	产品编号
6 bar (PS)								
CU 200.6	200	500	1340	1565	34	Rp1	G3/4	712 1000
CU 300.6	300	560	1469	1690	40	Rp1	G3/4	712 1001
CU 400.6	400	620	1532	1760	58	Rp1	G3/4	712 1002
CU 500.6	500	680	1627	1858	67	Rp1	G3/4	712 1003
CU 600.6	600	740	1638	1873	80	Rp1	G3/4	712 1004
CU 800.6	800	740	2132	2360	98	Rp1	G3/4	712 1005

VN = 标称体积



Compresso CU...E

二级罐。包括水侧连接用的软管和带有球阀的快速泄水锁闭阀，以及用于容器空气侧连接的安装套件。

类型	VN [l]	D	H**	HT***	m [kg]	S	Sw	产品编号
6 bar (PS)								
CU 200.6 E	200	500	1340	1565	33	Rp1	G3/4	712 2000
CU 300.6 E	300	560	1469	1690	39	Rp1	G3/4	712 2001
CU 400.6 E	400	620	1532	1760	57	Rp1	G3/4	712 2002
CU 500.6 E	500	680	1627	1858	66	Rp1	G3/4	712 2003
CU 600.6 E	600	740	1638	1873	79	Rp1	G3/4	712 2004
CU 800.6 E	800	740	2132	2360	97	Rp1	G3/4	712 2005

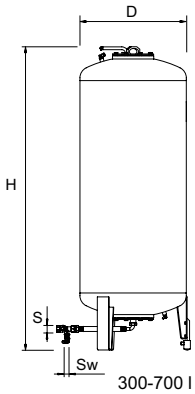
VN = 标称体积

**) 误差0 / -100

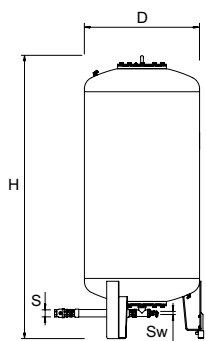
***) 容器倾斜时的最大高度包括起重孔眼

Compresso CG

主罐。容量测量的测量脚。包括水侧连接用的软管。
和带有球阀的快速泄水锁闭阀。
防腐蚀内部图层，最大限度地减少袋子的磨损。



300-700 l



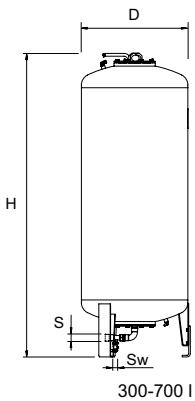
1000-3000 l

类型	VN [l]	D	H**	H***	m [kg]	S	Sw	产品编号
6 bar (PS)								
CG 300.6	300	500	1823	1839	140	Rp1	G3/4	712 1006
CG 500.6	500	650	1864	1893	190	Rp1	G3/4	712 1007
CG 700.6	700	750	1894	1931	210	Rp1	G3/4	712 1008
CG 1000.6	1000	850	2097	2132	290	Rp1 1/2	G3/4	712 1009
CG 1500.6	1500	1016	2248	2295	400	Rp1 1/2	G3/4	712 1010
CG 2000.6	2000	1016	2746	2785	680	Rp1 1/2	G3/4	712 1015
CG 3000.6	3000	1300	2850	2936	840	Rp1 1/2	G3/4	712 1012
CG 4000.6	4000	1300	3496	3547	950	Rp1 1/2	G3/4	712 1013
CG 5000.6	5000	1300	4134	4183	1050	Rp1 1/2	G3/4	712 1014
10 bar (PS)								
CG 300.10	300	500	1854	1866	160	Rp1	G3/4	712 3000
CG 500.10	500	650	1897	1921	220	Rp1	G3/4	712 3001
CG 700.10	700	750	1928	1961	250	Rp1	G3/4	712 3002
CG 1000.10	1000	850	2097	2132	340	Rp1 1/2	G3/4	712 3003
CG 1500.10	1500	1016	2285	2331	460	Rp1 1/2	G3/4	712 3004
CG 2000.10	2000	1016	2779	2819	760	Rp1 1/2	G3/4	712 3009
CG 3000.10	3000	1300	2879	2942	920	Rp1 1/2	G3/4	712 3006
CG 4000.10	4000	1300	3524	3576	1060	Rp1 1/2	G3/4	712 3007
CG 5000.10	5000	1300	4169	4211	1180	Rp1 1/2	G3/4	712 3008

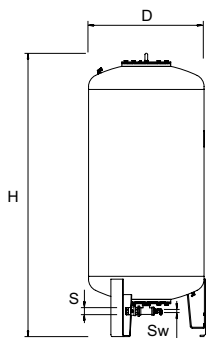
VN = 标称体积

Compresso CG...E

二级罐。包括带有球阀的快速泄水锁闭阀，以及用于容器空气侧连接的安装套件。



300-700 l



1000-5000 l

类型	VN [l]	D	H**	H***	m [kg]	S	Sw	产品编号
6 bar (PS)								
CG 300.6 E	300	500	1823	1839	140	Rp1	G3/4	712 2006
CG 500.6 E	500	650	1864	1893	190	Rp1	G3/4	712 2007
CG 700.6 E	700	750	1894	1931	210	Rp1	G3/4	712 2008
CG 1000.6 E	1000	850	2097	2132	290	Rp1 1/2	G3/4	712 2009
CG 1500.6 E	1500	1016	2248	2295	400	Rp1 1/2	G3/4	712 2010
CG 2000.6 E	2000	1016	2746	2785	680	Rp1 1/2	G3/4	712 2015
CG 3000.6 E	3000	1300	2850	2936	840	Rp1 1/2	G3/4	712 2012
CG 4000.6 E	4000	1300	3496	3547	950	Rp1 1/2	G3/4	712 2013
CG 5000.6 E	5000	1300	4134	4183	1050	Rp1 1/2	G3/4	712 2014
10 bar (PS)								
CG 300.10 E	300	500	1854	1866	160	Rp1	G3/4	712 4000
CG 500.10 E	500	650	1897	1921	220	Rp1	G3/4	712 4001
CG 700.10 E	700	750	1928	1961	250	Rp1	G3/4	712 4002
CG 1000.10 E	1000	850	2097	2132	340	Rp1 1/2	G3/4	712 4003
CG 1500.10 E	1500	1016	2285	2331	460	Rp1 1/2	G3/4	712 4004
CG 2000.10 E	2000	1016	2779	2819	760	Rp1 1/2	G3/4	712 4009
CG 3000.10 E	3000	1300	2879	2942	920	Rp1 1/2	G3/4	712 4006
CG 4000.10 E	4000	1300	3524	3576	1060	Rp1 1/2	G3/4	712 4007
CG 5000.10 E	5000	1300	4169	4211	1180	Rp1 1/2	G3/4	712 4008

VN = 标称体积

*) 大于10bar的应用或特殊膨胀罐可视具体需求。

**) 误差0 /-100

***) 容器倾斜时的最大高度

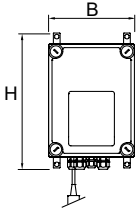
控制模块配件

通信模块用于BrainCube控制

最高允许环境温度, TA: 40° C

防护等级: IP54

工作电压: 230 V/50 Hz



ComCube DCA

2个单独模拟输出4-20 mA可与BMS连接, 绝缘电压2.5 kVAC。所有电缆内置于箱体, 可墙面安装

型号	B	H	T	m [kg]	PeI [kW]	产品编号
DCA	190	260	180	0,5	0,1	814 1010

T = 设备厚度

扩展软件

使用选项包括主/从模式, 并行, 扩展容量或100%冗余。

可以远程切换主/从模式。

现场布线, 由IMI Service进行调试。

包括带有用于TecBox与主罐的空气侧连接的截止阀的组装套件。

Master-Slave DMS 2

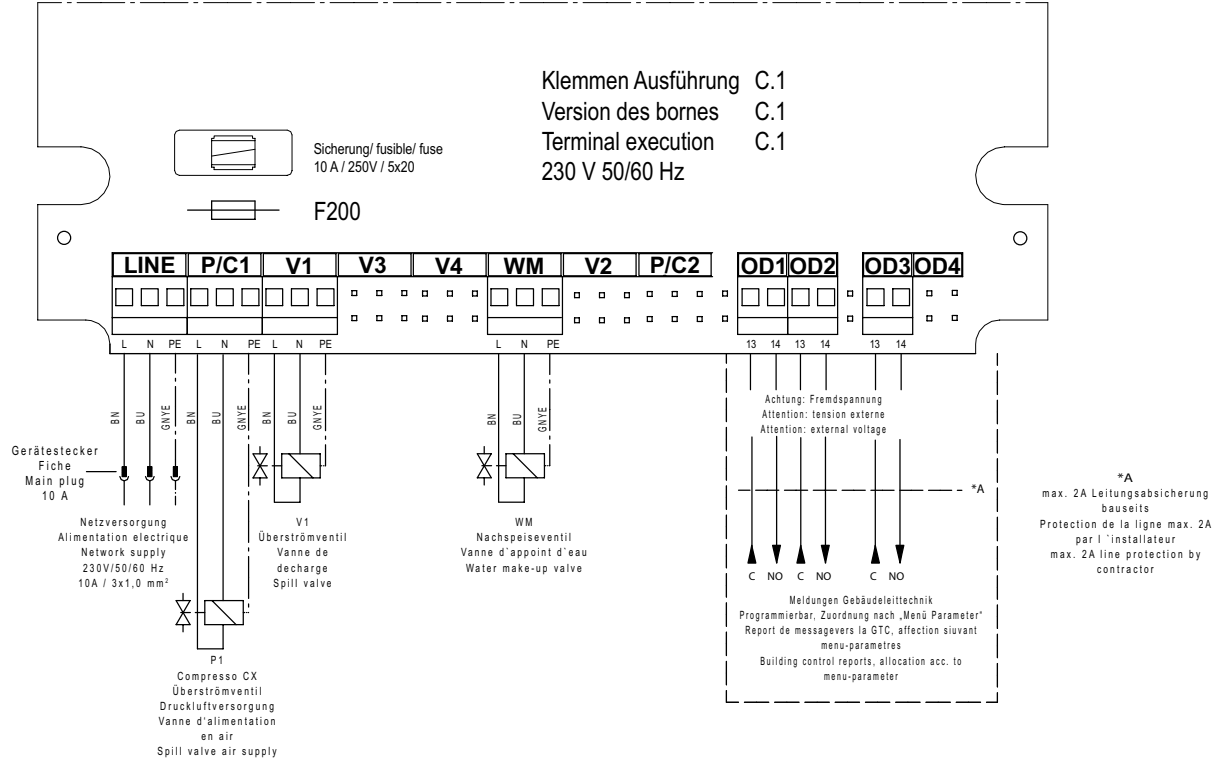
与2台Compresso C10, C20并行运行。

型号	产品编号
DMS 2 C	814 1020

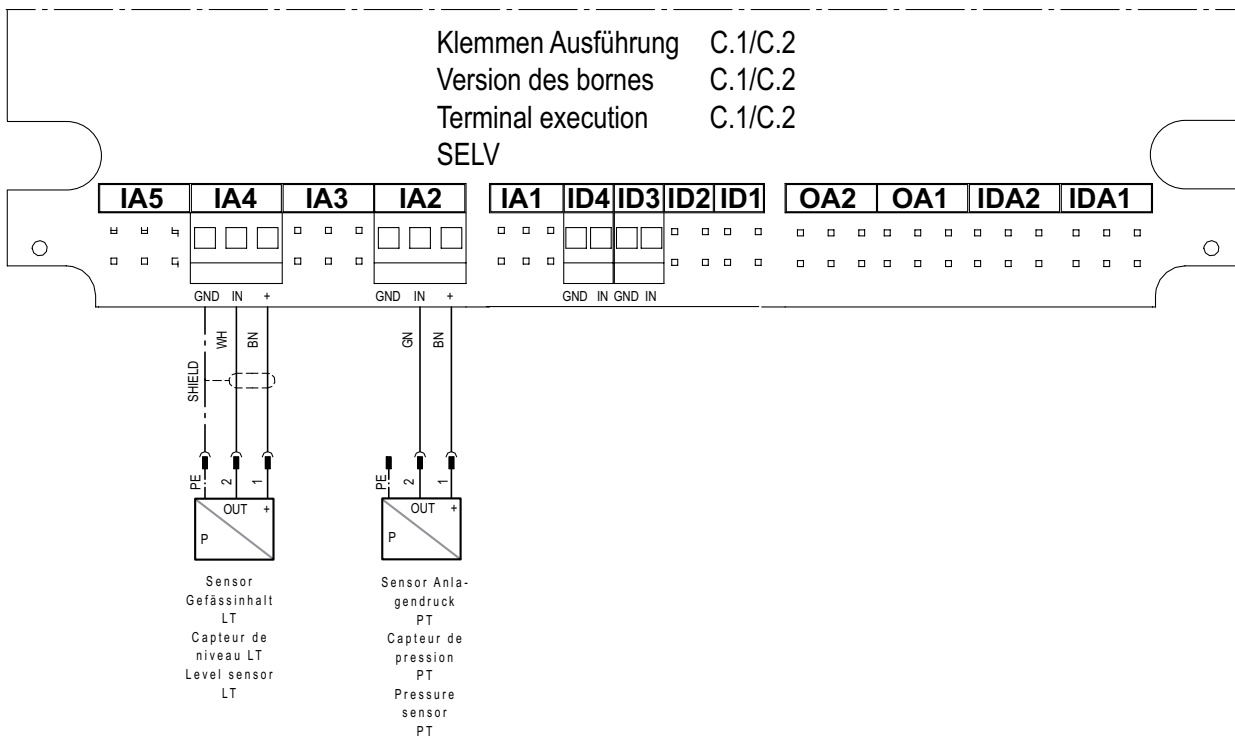
电气图

230 V / 50/60 Hz

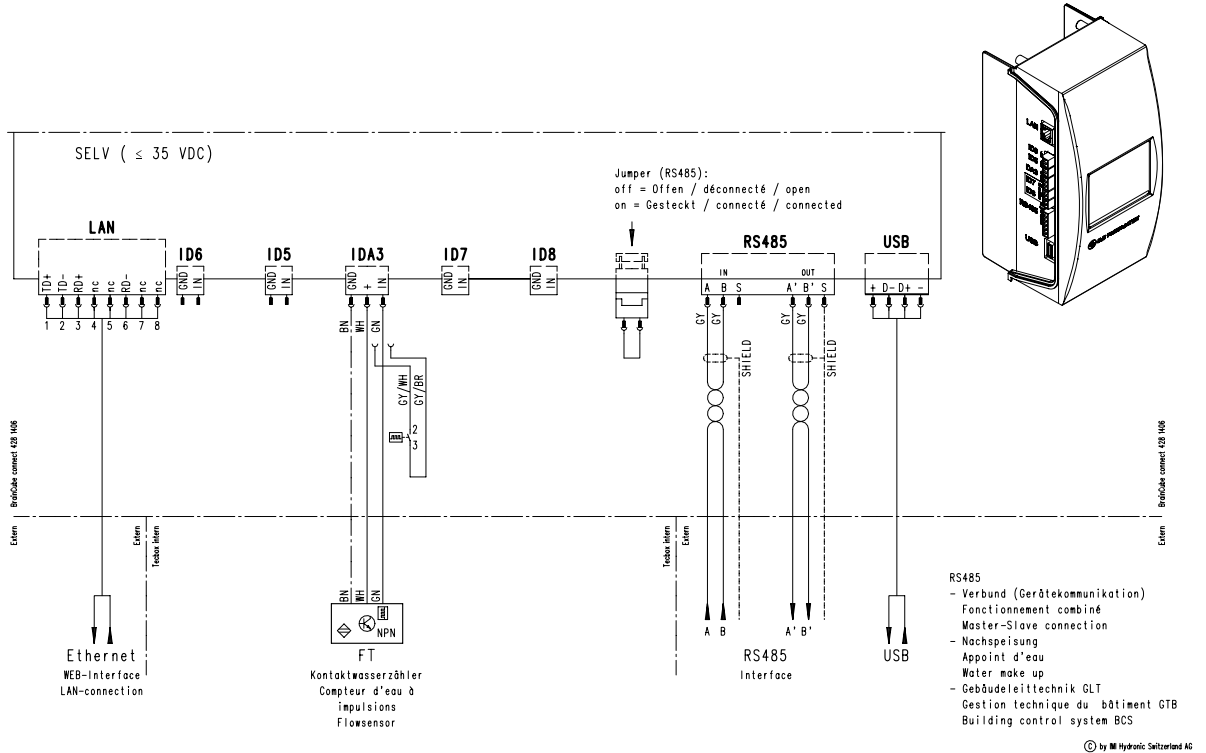
Compresso CX Connect的接电图



安全超低电压接口



通讯





IMI 可能对本手册中产品、文字、照片、图形和图表在不作预先通知或不设前提的情况下进行修改。有关产品和规格的最新信息，请访问climatecontrol.imiplc.com。

RSC ZN Compresso CX Connect ed.3d 12.2024