

Climate
Control

IMI TA

CV216/316 RGA



标准的控制阀

二通或三通阀，DN 15-50，青铜控制阀

CV216/316 RGA

适用于建筑供暖和冷却系统的应用可用于最大口径为DN50，压力等级为PN16的外螺纹连接 和内部连接部分

关键特性

微处理器控制
多功能可调性

多样的执行器程序

对于不同的执行力和执行时间—易于互换

完整的交付
阀体和连接件整体交付



技术说明

应用:
供热制冷系统

功能:
CV216 RGA: 两通控制阀
CV316 RGA: 三通混合或换向阀

特性:
CV216 RGA: 等百分比特性
CV316 RGA: A-AB等百分比特性。
B-AB线性

尺寸:
DN 15-50

压力等级:
PN 16

温度
最高工作温度: 150° C
(温度高于 130° C时阀门应该安装在水平位置)
最低工作温度: 0° C
适用于含防冻化合物的水, 可以低至-15° C
(需要更低或更高工作温度 (高达 200° C) 以及工作压力PN 25-40, 请联系IMI)

泄漏率:
EN 1349, 阀座泄漏率 VI G 1 (严格密封)

控制阀的最大行程:
DN 15-20: 12 mm
DN 25-50: 14 mm

阀门可调比:
DN 15: 50:1

DN 20-50: 100:1

材质:
阀体: 青铜CC491K
阀塞: 黄铜CW614N
阀杆: CrMo-steel 1.4122
阀杆密封: EPDM O形圈

标识:
IMI TA,PN,DN和流向箭头
(CV316 RGA 的情况下,端口命名为-A, B, AB)

连接:
符合ISO 228/1标准的外螺纹连接包括圆柱母螺纹可锻铸铁的连接部分符合ISO 7/1, 联合螺母和垫圈

执行器:
TA-MC55, TA-MC100, TA-MC161.

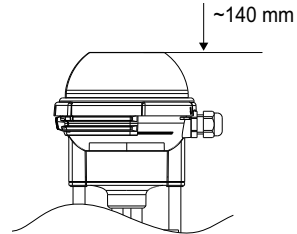
阀种类及附件

请参见“执行器配件”、“阀门配件”和“阀门变体”。

安装

管道系统中的污垢杂质会损坏阀内件。建议安装过滤器。

注意！TA-MC55, TA-MC100 和 TA-MC161 这些执行机构上方的自由空间是必要的。

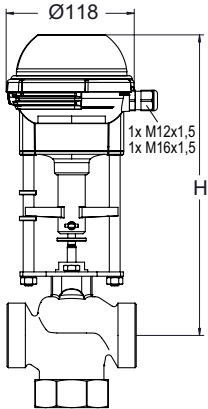


技术数据 – 阀门与驱动器

DN			15	15	20	25	32	40	50
Kvs			4 2,5	1,6 1,25 0,63	6,3 5	10 8	16 12,5	25 20	40 31,5
行程		mm	12	12	12	14	14	14	14
TA-MC55/24	驱动时间 ¹⁾	s	105	105	105	125	125	125	125
TA-MC55/230			60*	60*	60*	70*	70*	70*	70*
TA-MC55Y	关闭压力	kPa	1500	1500	1250	750	450	250	150
TA-MC100/24	驱动时间 ¹⁾	s	145	145	145	170	170	170	170
TA-MC100/230			105*	105*	105*	125*	125*	125*	125*
			45	45	45	55	55	55	55
			20	20	20	30	30	30	30
	关闭压力	kPa	1600	1600	1600	1500	900	550	350
TA-MC161/24	驱动时间 ¹⁾	s	-	-	-	-	85	85	85
TA-MC161/230			-	-	-	-	55*	55*	55*
	关闭压力	kPa	-	-	-	-	1500	950	600

1) 执行时间可自由调整，预设定标志为*

执行器TA-MC55



TA-MC55/24, TA-MC55/230, TA-MC55Y

DN	H	Kg
15	267	1,5
20	272	1,5
25 - 32	277	1,5
40 - 50	282	1,5

技术说明

		TA-MC55/24	TA-MC55/230	TA-MC55Y
驱动时间 ¹⁾	s/mm	9 · 5*		
执行力	kN	0,6		
行程	mm	max. 20		
电源	VAC	24 ± 10%	230 +6% -10%	24 ± 10%
电源	VDC	24 ± 10%	-	24 ± 10%
频率	Hz	50/60 ± 5%		
功率	VA	3,5	7	3,5
输入信号 ³⁾		三点式		0(2)...10 VDC, 70 kΩ 0(4)...20 mA, 0,51 kΩ
输出信号 ³⁾		0..10 VDC max. 8 mA min. 1200 Ω		
迟滞	V	0,3		

防护等级:

自动操作: IP 54

手动操作: IP 30

灵敏度:

电信号: 0,04 VDC

机械信号: 0,06 mm

电源接线:

末端执行器。

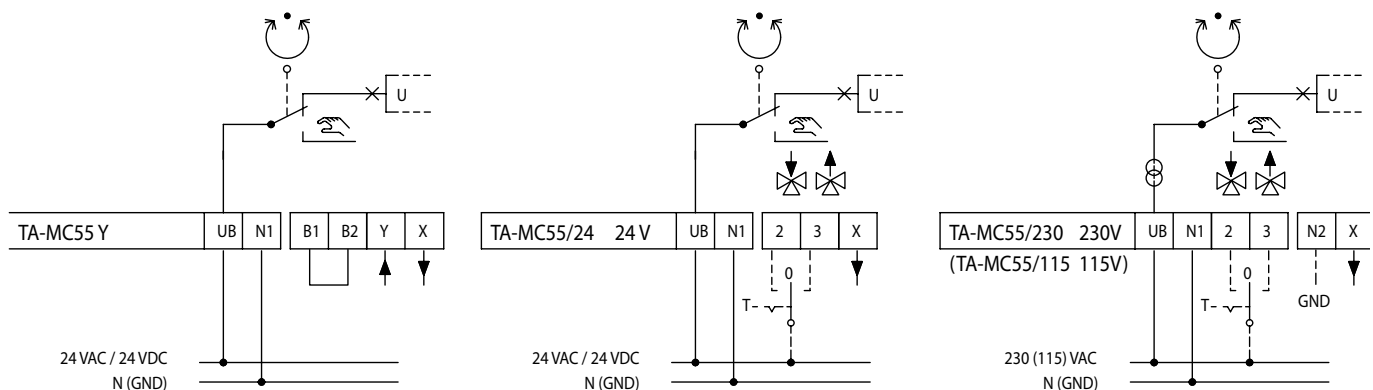
环境温度:

0 - 60° C

操作模式:

S3-50% ED c/h 1200 EN 60034-1

接线图:



终端开关:

取决于负荷

执行器种类:

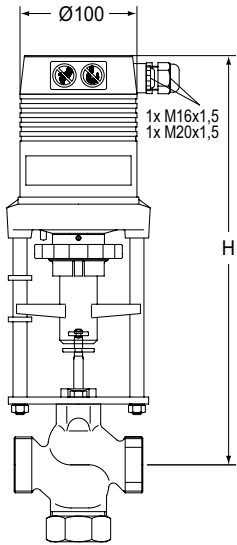
- 电源: 115 VAC

关于执行器种类和附件请联系IMI。

1) 执行时间可自由调整, 预设定标志为*

3) 可逆的输入输出信号

执行器TA-MC100



TA-MC100/24, TA-MC100/230

DN	24 V H	230 V H	Kg
15	343	368	2,5
20	348	373	2,5
25 - 32	353	378	2,5
40 - 50	358	383	2,5

技术说明

		TA-MC100/24	TA-MC100/230
驱动时间 ¹⁾	s/mm	12 · 9* · 4 · 1,9	
执行力	kN	1,0	
行程	mm	max. 20	
电源	VAC	24 ± 10%	230 +6% -10%
电源	VDC	24 ± 10%	-
频率	Hz	50/60 ± 5%	
功率	VA	6	12
输入信号 ³⁾		三点式 0(2)...10 VDC, 77 kΩ 0(4)... 20 mA, 0,51 kΩ	
输出信号 ³⁾		0...10 VDC max. 8 mA min. 1200 Ω	
迟滞 ⁴⁾	V	0,15 · 0,5	

防护等级:
IP 54

灵敏度:
电信号: 0,04 VDC
机械信号: 0,095 mm

环境温度:
0 - 60° C

操作模式:
S3-50% ED c/h 1200 EN 60034-1

终端开关:
取决于负荷

执行器种类:

- 电源: 115 VAC
- 位置转换装置5):
2个转换开关, 无源, 无限可调
额定负载: 8 A / 250 VAC, 8 A / 30 VDC.
开启电压: 最大. 400 VAC, 最大. 125 VDC
- 外壳防护等级: IP 65
- 输出信号5): X=0(4)...20 mA
- 适配器可与其他产品通用

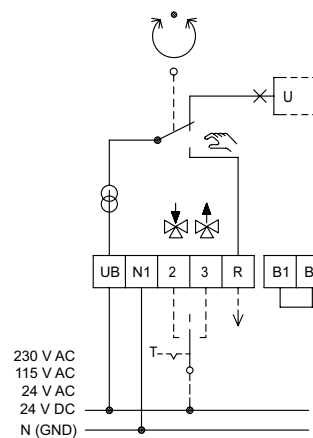
关于执行器种类和附件请联系IMI。

- 1) 执行时间可自由调整, 预设标志为*
- 3) 可逆的输入输出信号
- 4) 自由可调
- 5) 位置开关单元和输出信号0(4)...20 mA 没有组合在一起

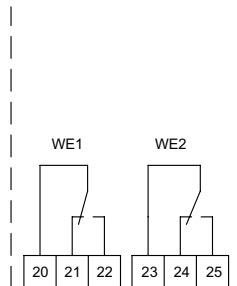
接线示意图:

B1/B2电源信号连接 (如: 防结霜)

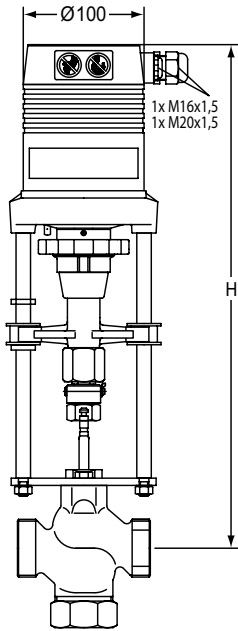
标准设计



特殊配件



执行器TA-MC161



TA-MC161/24, TA-MC161/230

DN	24 V H	230 V H	Kg
32	431	456	3,2
40 - 50	436	461	3,2

技术说明

		TA-MC161/24	TA-MC161/230
驱动时间 ¹⁾	s/mm	6 · 4*	
执行力	kN	1,6	
行程	mm	max. 20	
电源	VAC	24 ± 10%	230 +6% -10%
电源 ²⁾	VDC	24 ± 10%	-
频率	Hz	50/60 ± 5%	
功率	VA	6	12
输入信号 ³⁾		三点式 0(2)...10 VDC, 77 kΩ 0(4)... 20 mA, 0,51 kΩ	
输出信号 ³⁾		0...10 VDC max. 8 mA min. 1200 Ω	
迟滞 ⁴⁾	V	0,05 · 0,15 · 0,3 · 0,5	

防护等级:

IP 54

灵敏度:

电信号: 0,04 VDC
机械信号: 0,05 mm

环境温度:

0 - 60° C

操作模式:

S3-50% ED c/h 1200: EN 60034-1

终端开关:

取决于负荷

执行器种类:

- 电源: 115 VAC
- 位置转换装置⁵⁾:
2个转换开关, 无源, 无限可调
额定负载: 8 A / 250 VAC, 8 A / 30 VDC.
开启电压: 最大. 400 VAC, 最大. 125 VDC
- 外壳防护等级: IP 65
- 输出信号⁵⁾: X=0(4)...20 mA

关于执行器种类和附件请联系 IMI。

1) 执行时间可自由调整, 预设定标志为*

2) 直流整流的交流电压

3) 可逆的输入输出信号

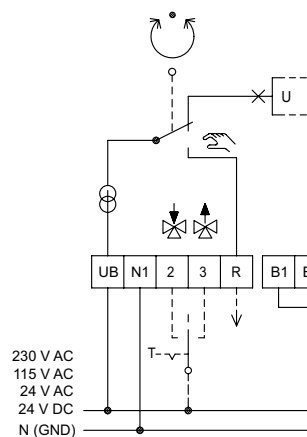
4) 自由可调

5) 位置开关单元和输出信号0(4)...20 mA 没有组合在一起

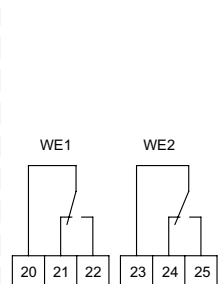
接线示意图:

B1/B2电源信号连接 (如: 防结霜)

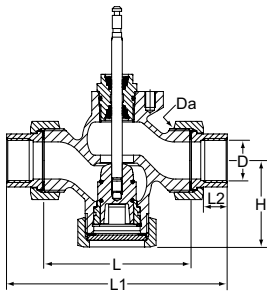
标准设计



特殊配件



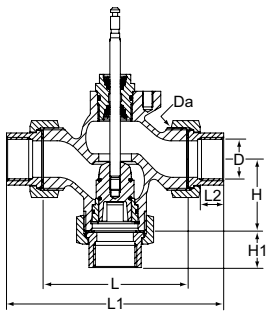
CV216 RGA (两通)



符合ISO 7的内螺纹连接

DN	D	Da	L	L1	L2	H	Kvs	Kg	产品编号
15	Rp1/2	G1	62	114	13	48	0,63	0,9	60 230-115
15	Rp1/2	G1	62	114	13	48	1,25	0,9	60 230-215
15	Rp1/2	G1	62	114	13	48	1,6	0,9	60 230-315
15	Rp1/2	G1	62	114	13	48	2,5	0,9	60 230-415
15	Rp1/2	G1	62	114	13	48	4	0,9	60 230-515
20	Rp3/4	G1 1/4	75	127	15	53	5	1,4	60 230-120
20	Rp3/4	G1 1/4	75	127	15	53	6,3	1,4	60 230-220
25	Rp1	G1 1/2	80	138	17	57	8	1,7	60 230-125
25	Rp1	G1 1/2	80	138	17	57	10	1,7	60 230-225
32	Rp1 1/4	G2	120	184	19	68	12,5	3,4	60 233-132
32	Rp1 1/4	G2	120	184	19	68	16	3,4	60 233-232
40	Rp1 1/2	G2 1/4	130	198	19	73	20	4,0	60 233-140
40	Rp1 1/2	G2 1/4	130	198	19	73	25	4,0	60 233-240
50	Rp2	G2 3/4	150	222	24	78	31,5	5,7	60 233-150
50	Rp2	G2 3/4	150	222	24	78	40	5,7	60 233-250

CV316 RGA (三通)



符合ISO 7的内螺纹连接

DN	D	Da	L	L1	L2	H	H1	Kvs	Kg	产品编号
15	Rp1/2	G1	62	114	13	40	66	0,63	0,9	60 330-115
15	Rp1/2	G1	62	114	13	40	66	1,25	0,9	60 330-215
15	Rp1/2	G1	62	114	13	40	66	1,6	0,9	60 330-315
15	Rp1/2	G1	62	114	13	40	66	2,5	0,9	60 330-415
15	Rp1/2	G1	62	114	13	40	66	4	0,9	60 330-515
20	Rp3/4	G1 1/4	75	127	15	41	67	5	1,4	60 330-120
20	Rp3/4	G1 1/4	75	127	15	41	67	6,3	1,4	60 330-220
25	Rp1	G1 1/2	80	138	17	45	74	8	1,7	60 330-125
25	Rp1	G1 1/2	80	138	17	45	74	10	1,7	60 330-225
32	Rp1 1/4	G2	120	184	19	55	89	12,5	3,4	60 333-132
32	Rp1 1/4	G2	120	184	19	55	89	16	3,4	60 333-232
40	Rp1 1/2	G2 1/4	130	198	19	60	94	20	4,0	60 333-140
40	Rp1 1/2	G2 1/4	130	198	19	60	94	25	4,0	60 333-240
50	Rp2	G2 3/4	150	222	24	65	101	31,5	5,7	60 333-150
50	Rp2	G2 3/4	150	222	24	65	101	40	5,7	60 333-250

执行器

型号	电源	执行力 [kN]	输入信号	产品编号
TA-MC55/24	24 VAC/DC	0,6	三点式	61 055-001
TA-MC55/24	24 VDC *	0,6	三点式	61 055-402
TA-MC55/230	230 VAC	0,6	三点式	61 055-002
TA-MC55Y	24 VAC/DC	0,6	0(2)-10 V, 4(0)-20 mA	61 055-003
TA-MC55Y	24 VDC *	0,6	0(2)-10 V, 4(0)-20 mA	61 055-004
TA-MC100/24	24 VAC/DC	1,0	三点式, 0(2)-10 V, 4(0)-20 mA	61 100-001
TA-MC100/24	24 VDC *	1,0	三点式, 0(2)-10 V, 4(0)-20 mA	61 100-003
TA-MC100/230	230 VAC	1,0	三点式, 0(2)-10 V, 4(0)-20 mA	61 100-002
TA-MC161/24	24 VAC/DC	1,6	三点式, 0(2)-10 V, 4(0)-20 mA	61 161-001
TA-MC161/230	230 VAC	1,6	三点式, 0(2)-10 V, 4(0)-20 mA	61 161-002

*) DC - 直流电压。

用于执行器的配件

ACA71, ACA72, ACA76

注意!

- ACA72 必须与执行器一起订购。

- TA-MC100, TA-MC161: 位置开关单元(ACA71)和输出信号0(4)...20 mA (ACA76) 没有组合在一起

型号	电动执行器编号	产品编号
ACA71 位置转换装置 (2个转换开关)	TA-MC100, TA-MC161	67 071-100XA
ACA72 IP65	TA-MC100, TA-MC161	67 072-100XA
ACA76 输出信号 0(4)-20 mA	TA-MC100, TA-MC161	67 076-100XA

对于执行器配件, 请在执行器的产品编号后加上 “SO” (特殊订货), 并注明配件类型的产品编号。

用于执行器的配件不适合 TA-MC55。

例如: 61 100-001SO + 67 071-100XA

阀门配件

干加热式换热器

阀杆加热器可用于水-乙二醇混合物。

最低适用温度-15° C

电源: 24 VAC \pm 10%, 50/60 Hz \pm 5%

功率: P_{max} ~400 VA, P_N ~45 VA

用于DN	产品编号
15-50	68 013-015

阀门变型

对于阀门变体，请在阀门产品编号后加上“SO”，并包括变体的产品编号。
例如：60 230-115SO + 68 012-015XV

ACV12 CrNi-钢 1.4305材质的阀

注意! 必须和阀门一起定

用于DN	产品编号
15	68 012-015XV
20	68 012-020XV
25	68 012-025XV
32	68 012-032XV
40	68 012-040XV
50	68 012-050XV

ACV15 FKM材质的O型圈

注意! 必须和阀门一起定

用于DN	产品编号
15	68 015-015XV
20	68 015-020XV
25	68 015-025XV
32	68 015-032XV
40	68 015-040XV
50	68 015-050XV

ACV16 技术无硅版本, 最高为150° C

注意! 必须和阀门一起定

用于DN	产品编号
15	68 016-015XV
20	68 016-020XV
25	68 016-025XV
32	68 016-032XV
40	68 016-040XV
50	68 016-050XV

