

CV216/316 MZ



标准的控制阀

二通或三通阀，DN 15-25,黄铜控制阀

CV216/316 MZ

适用于区域控制和房间控制。可用于最大口径为DN25,压力等级为PN16的外螺纹连接。

关键特性

- > **微处理器控制**
多功能可调性
- > **优化特性**
长行程塞式结构用于优化特性
- > **联锁连接**
自动耦合100%的推拉力



技术说明

应用:
供热制冷系统

功能:
CV216 MZ: 两通控制阀
CV316 MZ: 三通混合或换向阀

特性:
CV216 MZ: 等百分比特性
CV316 MZ: A-AB等百分比特性。
B-AB线性

尺寸:
DN 15-25

压力等级:
PN 16

温度:
最高工作温度: 120° C
最低工作温度: 0° C

泄漏率:
EN1349, 阀座泄漏率V L1 (<0,02%)

控制阀的最大行程:
6.5 mm

阀门可调比:
≥30:1

材质:
阀体: 黄铜
阀塞: 黄铜
阀杆: 钢CrNi 1.4305
阀杆密封: EPDM O形圈

标识:
TA,PN,DN和流向箭头
(CV316MZ的情况下,端口命名为-
A, B, AB)

连接类型:
符合ISO 228/1标准的外螺纹连接

执行器:
TA-MC15

技术说明 – TA-MC15

工作电压:
TA-MC15/24: 24 VAC/VDC ±10%
TA-MC15/230: 230 VAC +6% -10%
频率: 50-60 Hz ±5%

功率:
2,5 VA

输入信号:
TA-MC15/24: DC 0(2)-10 V 或三点式
TA-MC15/230: 三点式

执行时间:
20 s/mm

执行力:
150 N

温度:
最高环境温度: 50° C
最低环境温度: 0° C

防护等级:
IP40

电缆:
1,5 m, 带电缆金属包头。
24 V: 0,5 mm²
230 V: 0,75 mm²

行程:
Max. 9 mm

颜色:
黑色主体和红色盖子。

阀变异型及附件

- 螺纹螺母和垫圈的螺纹连接件
- 技术无硅版本

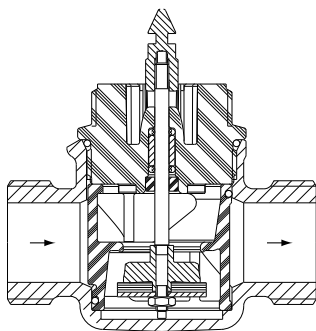
执行机构的技术参数

		DN 15						DN 20	DN 25		
Kvs	CV216MZ	0,25	0,4	0,63	1,0	1,6	2,5	4,0	6,3	8,0	
	CV316MZ A-AB	0,25	0,4	0,63	1,0	1,6	2,5	4,0	6,3	8,0	
	CV316MZ B-AB	0,16	0,25	0,40	0,63	1,0	1,6	2,5	4,0	6,3	
行程		mm	6,5								
TA-MC15/24 TA-MC15/230	驱动时间	s	130								
	关闭压力	kPa	600	600	600	600	300	300	300	150	150

操作原理

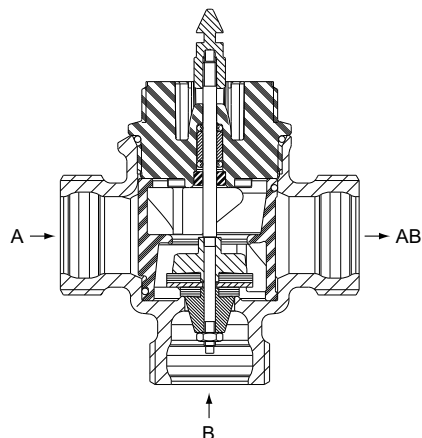
CV216 MZ

可作为双向阀使用



CV316 MZ

可作为混合阀使用

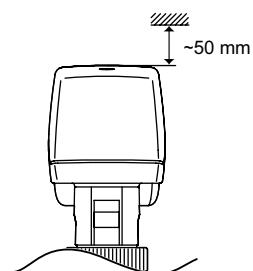


安装

管道系统中的污垢杂质会损坏阀内件。建议安装过滤器。

应用示例

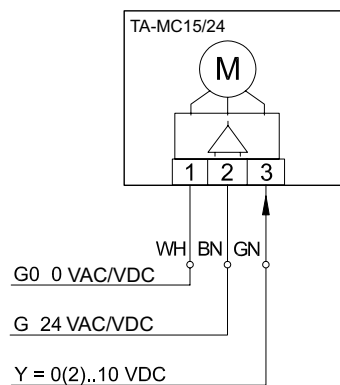
最适合于区域和房间调节



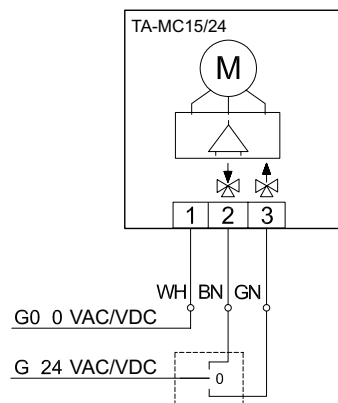
接线图

24 VAC/VDC

调节型 - 0(2)-10V

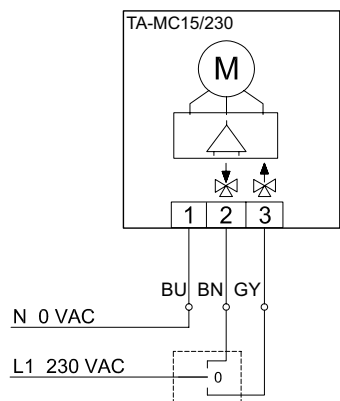


三点式



230 VAC

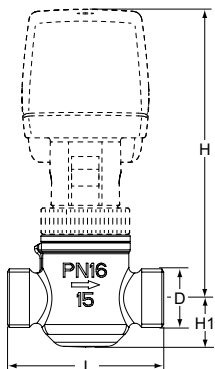
三点式



24V在三点控制模式时，可通过交换**绿色**和**棕色**接线来改变执行方向。

230V在三点控制模式时，可通过交换**灰色**和**棕色**接线来改变执行方向。

CV216 MZ (两通)

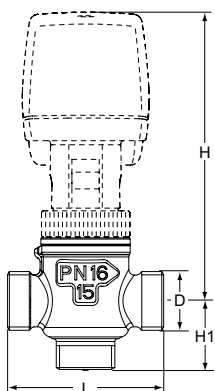


符合ISO 228标准的外螺纹

DN	D	L	H	H1	Kvs	Kg	产品编号
15	G1/2	56	110	18	0.25	0.34	60 281-115
15	G1/2	56	110	18	0.40	0.34	60 281-215
15	G1/2	56	110	18	0.63	0.34	60 281-315
15	G1/2	56	110	18	1.0	0.34	60 281-415
15	G1/2	56	110	18	1.6	0.34	60 281-515
15	G1/2	56	110	18	2.5	0.34	60 281-615
20	G3/4	66	115	19	4.0	0.40	60 281-120
25	G1 1/4	76	130	26	6.3	0.70	60 281-125
25	G1 1/4	76	130	26	8.0	0.70	60 281-225

编号不含执行器

CV316 MZ (三通)



符合ISO 228标准的外螺纹

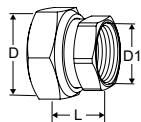
DN	D	L	H	H1	Kvs A-AB	Kvs B-AB	Kg	产品编号
15	G1/2	56	110	24.5	0.25	0.16	0.35	60 381-115
15	G1/2	56	110	24.5	0.40	0.25	0.35	60 381-215
15	G1/2	56	110	24.5	0.63	0.40	0.35	60 381-315
15	G1/2	56	110	24.5	1.0	0.63	0.35	60 381-415
15	G1/2	56	110	24.5	1.6	1.0	0.35	60 381-515
15	G1/2	56	110	24.5	2.5	1.6	0.35	60 381-615
20	G3/4	66	115	33	4.0	2.5	0.43	60 381-120
25	G1 1/4	76	130	38	6.3	4.0	0.75	60 381-125
25	G1 1/4	76	130	38	8.0	6.3	0.75	60 381-225

编号不含执行器

执行器

型号	电源	执行力 [kN]	输入信号	产品编号
TA-MC15/24	24 VAC/DC	0.15	三点式, 0(2)-10 V	61 015-001
TA-MC15/230	230 VAC	0.15	三点式	61 015-002

连接件



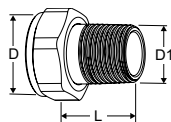
内螺纹连接

螺纹符合ISO 228标准。管螺纹符合ISO 7-1标准。

带旋转螺帽。

黄铜/AMETAL

阀DN	D	D1	L*	产品编号
15	G1/2	G3/8	21	52 163-010
20	G3/4	G1/2	21	52 163-015
25	G1 1/4	G1	23	52 163-025



外螺纹连接

螺纹符合ISO 7-1标准。

带旋转螺帽。

黄铜

阀DN	D	D1	L*	产品编号
15	-	-	-	-
20	G3/4	R1/2	29	0601-02.350
25	G1 1/4	R1	35	0601-04.350

*) 安装长度（从垫圈表面到连接的末端）。