

BR12WT



标准控制阀
蝶阀，DN 25-200

BR12WT

对暖通空调系统、卫生和工业管网，用于控制或关断开式和闭式水系统。

关键特性

- > 孔眼方便安装
- > 中心阀瓣
- > 手柄手动操作
- > 旋转方向指示
- > 阀瓣和严紧EPDM密封适用于广泛的介质范围



技术说明

应用范围:

制冷、供热和工业水、防冻剂和防腐化合物（约50%）水溶液：乙二醇、甘油、甘醇、丙二醇、乙烯、乙醇、甲醇、antifrogen® N+L

功能:

控制
关断

尺寸:

DN 25-200

压力等级:

PN 6 - PN 16

温度:

最高工作温度: 110° C
最低工作温度: -10° C
如果温度更低或更高, 请联系
IMI Hydronic Engineering。

泄漏率:

EN 1349 - 阀座泄漏VI G1 (严紧密封)

材质:

阀体: 铸铁GG25
阀座环: EPDM
阀瓣:
DN 25-40: 不锈钢 1.4408
DN 50-200: 球墨铸铁GGG-40
EN-JS1030 带涂层
轴: CrNi钢 1.4405
轴封: EPDM

表面处理:

红色聚酯粉末涂层

标识:

DN 和 PN

流动方向:

双向

连接类型:

全凸耳式

表面连接:

符合EN 558-1基础系列20

与执行器相连:

DN 25-150: F05/F07根据
EN ISO 5211
DN 200: F07/F10根据EN ISO 5211

阀变体:

- 工艺无硅版
- IP65版本

技术参数

Kvs值 – 蝶阀

DN	25	32	40	50	65	80	100	125	150	200
Kvs	52	72	126	124	243	397	723	1083	1591	2852

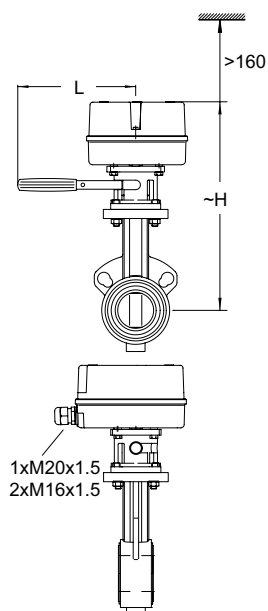
带角行程执行器的蝶阀

		DN	25	32	40	50	65	80	100	125	150	200
BR12WT+M130	执行时间/90° ¹⁾	s	130	130	130	130	130	130	-	-	-	-
	$\Delta pV_{\text{关断压差}}$	kPa	1000	1000	1000	1200	1200	1200	-	-	-	-
BR12WT+M140	执行时间/90° ¹⁾	s	10	10	10	10	10	10	10	-	-	-
	$\Delta pV_{\text{关断压差}}$	kPa	1000	1000	1000	1200	1200	1200	350	-	-	-
BR12WT+M180	执行时间/90° ¹⁾	s	-	-	-	-	-	-	-	130	130	130
	$\Delta pV_{\text{关断压差}}$	kPa	-	-	-	-	-	-	-	350	350	350

1) 60Hz下执行时间减少约15%.

$\Delta pV_{\text{关断压差}}$ = 阀门可以从一个打开的位置能够关断的最大压降,在没有超出列出的泄漏率的情况下使用指定的扭矩(执行器)。

M130



M130

DN	H	L	Kg*
25	246	165	1,2
32	261	165	1,2
40	261	165	1,2
50	303	165	1,2
65	315	165	1,2
80	322	165	1,2

*) 执行器

技术说明

		M130/230	M130/24
50 Hz/90° 下的执行时间 ¹⁾	s	130	
标称扭矩	Nm	35	
工作电压	VAC	230 +6% -10%	24 +6% -10%
频率 ¹⁾	Hz	50/60 ± 5%	
功率	VA	6,5	
输入信号		三点式	

1) 60Hz下执行时间减少约15%.

防护等级:

IP 54

环境温度:

0 - 50° C

操作模式:

S1-100% ED c/h 1200 EN 60034-1.

终端位置切换开关:

位置独立可调

执行器变体:

- 位置切换装置:

2个开关 (WE3/WE4), 无源, 无限可调。

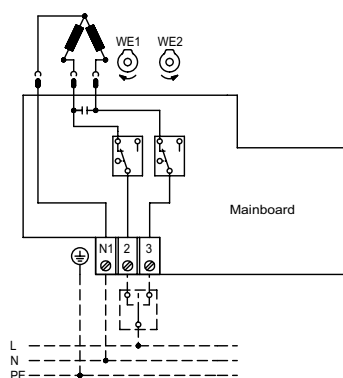
额定负载: max. 10 A / 250 VAC

- 电位计带连接: 0.2 / 1 / 10 kΩ (1.5 VA)

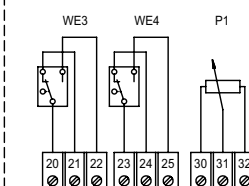
请查看“附件”

接线图:

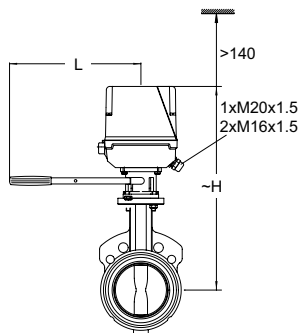
标准设计



专用附件



M140



M140

DN	H	L	Kg*
25	318	165	3
32	333	165	3
40	333	165	3
50	375	165	3
65	387	165	3
80	394	165	3
100	413	165	3

*) 执行器

技术说明

		M140/230	M140/24
50 Hz/90° 下的执行时间 ¹⁾	s	10	
标称扭矩	Nm	50	
工作电压	VAC	230 +6% -10%	24 +6% -10%
频率 ¹⁾	Hz	50/60 ±5%	
功率	VA	55	
输入信号		三点式	

1) 60Hz下执行时间减少约15%.

防护等级:
IP 54

环境温度:
0 - 50° C

操作模式:
S3-50% ED c/h 1200 EN 60034-1.

终端位置切换开关:
位置独立可调

执行器变体:

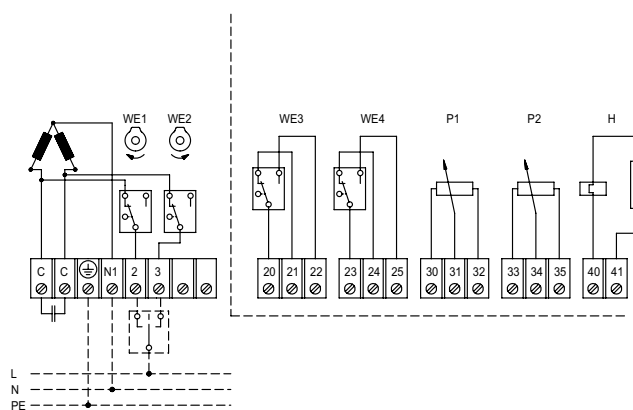
- 位置切换装置:
2个开关 (WE3/WE4), 无源, 无限可调。
额定负载: max. 10 A / 250 VAC
- 电位计带连接件: 0.2 / 1 / 10 kΩ (1.5 VA)
- 外壳保护: IP 65
- 加热器:
-20 - +50° C: 25 VA
24, 115, 230 VAC: 50/60 Hz

请查看“附件”

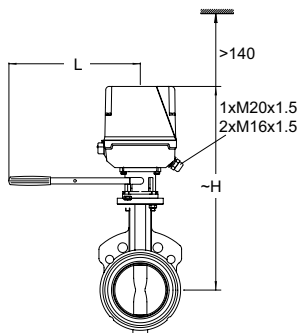
接线图:

标准设计

专用附件



M180



M180

DN	H	L	Kg*
125	425	255	3
150	438	255	3
200	476	255	3

*) 执行器

技术说明

		M180/230	M180/24
50 Hz/90° 下的执行时间 ¹⁾	s	130	
标称扭矩	Nm	80	
工作电压	VAC	230 +6% -10%	24 +6% -10%
频率	Hz	50/60 ±5%	
功率	VA	26	
输入信号		三点式	

1) 60Hz下执行时间减少约15%.

防护等级:

IP 54

环境温度:

0 - 50° C

操作模式:

S3-60% ED c/h 1200 EN 60034-1.

终端位置切换开关:

位置独立可调

执行器变体:

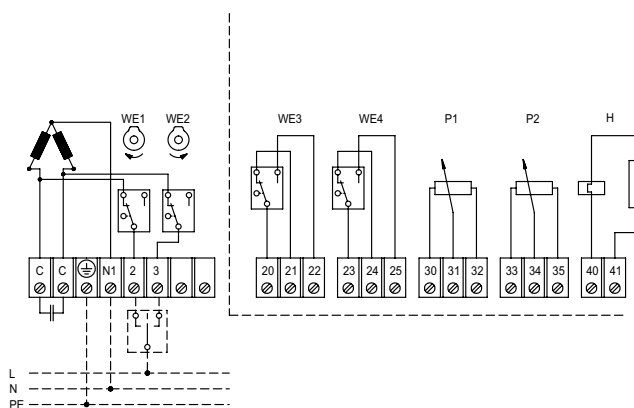
- 位置切换装置:
2个开关 (WE3/WE4), 无源, 无限可调。
额定负载: max. 10 A / 250 VAC
- 电位计带连接件: 0.2 / 1 / 10 kΩ (1.5 VA)
- 外壳保护: IP 65
- 加热器:
-20 - +50° C: 25 VA
24, 115, 230 VAC: 50/60 Hz

请查看“附件”

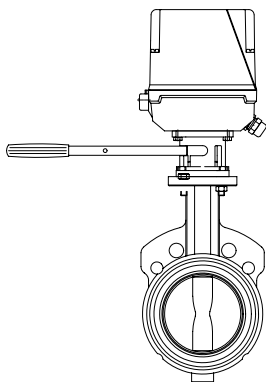
接线图:

标准设计

专用附件



产品规格



BR12WT – 带执行器的套件

DN	执行机构器	Kvs	Kg	产品编号
25	M130/230	52	5,0	322030-50613
25	M130/24	52	5,0	322030-50623
25	M140/230	52	6,5	322030-50614
25	M140/24	52	6,5	322030-50624
32	M130/230	72	5,0	322030-50713
32	M130/24	72	5,0	322030-50723
32	M140/230	72	6,5	322030-50714
32	M140/24	72	6,5	322030-50724
40	M130/230	126	5,0	322030-50813
40	M130/24	126	5,0	322030-50823
40	M140/230	126	7,0	322030-50814
40	M140/24	126	7,0	322030-50824
50	M130/230	124	5,5	322030-50913
50	M130/24	124	5,5	322030-50923
50	M140/230	124	7,0	322030-50914
50	M140/24	124	7,0	322030-50924
65	M130/230	243	6,0	322030-51013
65	M130/24	243	6,0	322030-51023
65	M140/230	243	8,0	322030-51014
65	M140/24	243	8,0	322030-51024
80	M130/230	397	6,5	322030-51113
80	M130/24	397	6,5	322030-51123
80	M140/230	397	8,5	322030-51114
80	M140/24	397	8,5	322030-51124
100	M140/230	723	9,0	322030-51214
100	M140/24	723	9,0	322030-51224
125	M180/230	1083	12,5	322030-51318
125	M180/24	1083	12,5	322030-51328
150	M180/230	1591	14,5	322030-51418
150	M180/24	1591	14,5	322030-51428
200	M180/230	2852	18,5	322030-51518
200	M180/24	2852	18,5	322030-51528

工艺无硅版本请联系IMI Hydronic Engineering。

M140/M180 – IP65版本:

在产品编号后面加上“IP”，如322030-50614IP

附件

ACA 32 位置切换装置

无源，无限可调。
2个开关（WE3/WE4）

适配执行器	产品编号
M130	322042-10050
M140, M180	322042-10051

ACA 33 电位计

带连接件
200 Ω （1 k Ω 和10 k Ω 根据要求）
1,5 VA

适配执行器	产品编号
M130	322042-10009
M140, M180	322042-10078

ACA 38 加热器

-20° C - +50° C
25 VA
50/60 Hz

适配执行器	产品编号
M140	
230 VAC / 115 VAC	322042-10079
24 VAC	322042-10080
M180	
230 VAC / 115 VAC	322042-10081
24 VAC	322042-10082

工艺无硅版本请联系IMI Hydronic Engineering。

针对IP65等级的详见“产品规格”