

Climate
Control

IMI TA

TA-Slider 160 BACnet/Modbus



Atuadores

Atuador proporcional configurável digitalmente para comunicação Bus com BACnet MS/TP ou Modbus RTU – 160/200 N

TA-Slider 160 BACnet/Modbus

Atuadores digitalmente configuráveis para comunicação Bus com BACnet MS/TP ou Modbus RTU, com ou sem “change-over”. Com uma ampla gama de opções de ajuste, permitem uma grande flexibilidade para adaptar os parâmetros em campo. Entrada binária, relé e curso máximo da válvula totalmente programável, criam novas oportunidades para controle hidrônico avançado e balanceado.



Principais características

Configuração de fácil manuseio e confiável

Personalização completa via smartphone com conexão Bluetooth usando o TA-Dongle.

Completamente configurável

Mais de 200 opções de ajuste, permitindo a configuração de sinais de entrada e de saída, entrada binária, relé, características e muitos outros parâmetros.

Diagnóstico fácil

Registra os 10 últimos erros, possibilitando identificação rápida de falhas de sistema.

Rápida cópia de configurações

Configurações de ajuste podem ser copiadas rapidamente do TA-Dongle para atuadores TA-Slider idênticos.

Características Técnicas

Funções:

Controle proporcional
 Operação manual (TA-Dongle)
 Detecção do curso
 Auto ajuste da força
 Indicação de modo, status e posição
 Configuração de limitação de curso
 Configuração mínima do curso
 Proteção contra bloqueios na válvula
 Detecção de entupimento da válvula
 Posição segura em falha
 Diagnostico/Registros
 Atraso na partida

Versão BACnet/Modbus:

+ 1 entrada binária, máx. 100 Ω, máx. do cabo 10 m ou blindado.
 + 2 conexões para sensor de temperatura Pt1000.

Versão BACnet/Modbus CO (Change Over - Mudança do Sistema):

+ 1 entrada binária, máx. 100 Ω, máx. do cabo 10 m ou blindado.
 + 2 conexões para sensor de temperatura Pt1000.
 + 1 relé, cabeamento interno para controle do atuador TA-M106 em válvula de 6 vias TA (máx. 2A, 30 VAC/VDC em carga resistiva).

Alimentação:

24 VAC/VDC ±15%.
 Frequência 50/60 Hz ±3 Hz.
 BACnet/Modbus CO:
 24 VAC somente para habilitar alimentação do atuador TA-M106.

Consumo elétrico:

BACnet/Modbus:
 Operação: < 1.5 VA (VAC);
 < 1.0 W (VDC)
 Standby: < 1.2 VA (VAC);
 < 0.75 W (VDC)
 BACnet/Modbus CO:
 Operação: < 1.5 VA (VAC)
 Standby: < 1.2 VA (VAC)
 Consumo do atuador TA-M106 deve ser adicionado separadamente.

Sinal de entrada:

Por BACnet/Modbus ou com modo de controle híbrido;
 0(2)-10 VDC, R_i 47 kΩ.
 Sensibilidade da histerese ajustável 0.1-0.5 VDC.
 0.33 Hz filtro de baixa.
 Proporcional:
 0-10, 10-0, 2-10 ou 10-2 VDC.
 Intervalo proporcional dividido:
 0-5, 5-0, 5-10 ou 10-5 VDC.
 0-4.5, 4.5-0, 5.5-10 ou 10-5.5 VDC.
 2-6, 6-2, 6-10 ou 10-6 VDC.
 Proporcional com duplo alcance (para Change Over - Mudança do Sistema):
 0-3.3 / 6.7-10 VDC,
 2-4.7 / 7.3-10 VDC,
 0-4.5 / 5.5-10 VDC ou
 2-5.5 / 6.5-10 VDC.
 Configuração padrão: Por BACnet/Modbus. Se o modo Híbrido for selecionado, o sinal de controle proporcional padrão é de 0-10 VDC.

Sinal de saída:

Por BACnet/Modbus.

Característica:

Linear, EQM 0.25 e EQM 0.25 invertido.
Configuração padrão: Linear.

Tempo de atuação:

10 s/mm

Força:

160/200 N

Auto-ajustável para válvulas da IMI.

Temperatura:

Temperatura fluido: máx. 120°C
Ambiente operacional: 0°C – +50°C
(5-95%RH, sem condensação)
Ambiente de armazenamento:
-20°C – +70°C
(5-95%RH, sem condensação)

Classe de proteção:

IP 54 (todas as direções)
(conforme EN 60529)

Classe de proteção:

(conforme EN 61140)
III (SELV)

Cabo:

Cabos moldados separados (consulte Equipamento Adicional).

Tipo LiYCY 5x0.34 mm² (cabos A e B) e tipo LiYY 6x0.34 mm² (cabo C).

Livre de halógenos, classe ao fogo B2_{ca} – s1a, d1, a1 conforme EN 50575.
Cabo de relé (versão CO):

Tipo LiYY 3x0.34 mm².

1, 2 ou 5 m. Com conector para atuador TA-M106.

Livre de halógenos, classe ao fogo B2_{ca} – s1a, d1, a1 conforme EN 50575.

Curso:

6,9 mm

Detecção automática do curso da válvula (detecção de curso).

Nível sonoro:

Máx. 30 dBA

Peso:

BACnet/Modbus: 0.22 kg

BACnet/Modbus CO:

0.26 kg, cabo de relé 1 m

0.31 kg, cabo de relé 2 m

0.45 kg, cabo de relé 5 m

Conexão com a válvula:

Porca de fixação M30x1,5.

Materiais:

Capa: PC/ABS GF8

Base: PA GF40.

Porca de fixação: Bronze niquelado.

Cor:

Branco RAL 9016 e cinza RAL 7047

Identificação:

Etiqueta: IMI TA, CE, nome do produto, código do item e especificação técnica.

Certificação CE:

LV-D. 2014/35/EU: EN 60730-1, -2-14.

EMC-D. 2014/30/EU: EN 60730-1, -2-14.

RoHS-D. 2011/65/EU: EN 63000.

Norma do produto:

EN 60730.

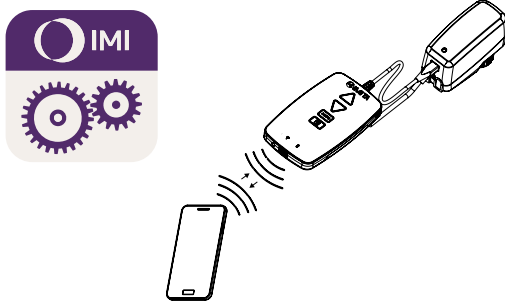
Funcionamento

Configuração

O atuador é configurável através do aplicativo HyTune (versão iOS 8, ou mais recente, instalado no iPhone 4S ou mais recente, Versão Android 4.3 ou mais recente) + o dispositivo TA-Dongle, com ou sem o atuador conectado à alimentação elétrica.

A configuração pode ser armazenada no TA-Dongle, para ajustar uma ou vários atuadores. Conectar o TA-Dongle ao atuador e acionar o botão de configuração.

HyTune está disponível para baixar na App Store ou via Google Play.



Acionamento manual

Utilizando o dispositivo TA-Dongle. Não há necessidade de alimentação elétrica.

Calibração/Detecção de curso

Conforme as configurações escolhidas na tabela.

Tipo de calibração	Ao energizar	Apos acionamento manual
Ambas posições extremas (completo)	√ *	√
Posição completamente estendida (rápida)	√	√ *
Nenhuma	√	

*) Padrão

Nota: Uma atualização da calibração pode ser repetida semanal ou mensalmente.

Configuração padrão: Desligada.

Auto ajuste da força

Detecção automática do tipo de válvula, a força é ajustada para 160 ou 200N para as válvulas IMI TA/IMI Heimeier.

Padrão: Ligado.

Configuração de limitação de curso

Um curso máximo menor ou igual ao levantamento da válvula detectado, pode ser definido no atuador.

Para determinadas válvulas IMI TA/IMI Heimeier o curso também pode ser definido por Kv_{max}/q_{max} .

Configuração padrão: Sem limitação de curso (100%).

Configuração mínima do curso

O atuador pode ser definido com um curso mínimo, abaixo do qual, não irá (exceto para calibração).

Para algumas válvulas IMI TA/IMI Heimeier, também pode ser definido como um q_{min} .

Configuração padrão: sem curso mínimo (0%).

Proteção contra obstrução da válvula

O atuador efetuará um quarto do curso completo e então voltará ao valor desejado caso não haja atuação por uma semana ou um mês.

Configuração Padrão: Desligado.

Detecção de obstrução da válvula

Caso a atuação cesse antes de atingir o valor desejado, o atuador voltará a posição inicial para então efetuar uma nova tentativa. O atuador assumirá a posição de segurança em falha conforme configurado após três tentativas.

Configuração Padrão: Ligado.

Posição de segurança em falha

Posição completamente estendido ou recolhido na ocorrência das seguintes falhas; baixa potencia, quebra na linha, obstrução da válvula, ou detecção de falha no curso.

Configuração padrão: Posição completamente estendido.

Diagnóstico/Registros

Através do aplicativo HyTune + o dispositivo TA-Dongle, é possível ler os 10 erros mais recentes com a indicação da data e hora (baixa potencia, quebra na linha, obstrução da válvula, ou detecção de falha no curso). Erros registrados são deletados quando desligado da alimentação.

Atraso na partida

O atuador pode ser especificado com um atraso (0 a 1275 seg.) Antes de iniciar, após uma falta de energia na fonte de alimentação. Isso é útil quando usado com um sistema de controle, que possui um longo tempo de inicialização.

Configuração padrão: 0 segundos.

Entrada binária

Com o circuito da entrada binária aberto, o atuador irá para uma posição configurada, mude para uma configuração de limitação do segundo curso ou dirija até o curso completo, independentemente de quaisquer limitações para fins de descarga. Veja também Detecção de mudança do sistema.

Configuração padrão: Desligado

Detecção de mudança do sistema

Alterna entre duas configurações de limitação de curso devido a mudança de status da entrada binária, usando um sinal de entrada de duplo alcance ou realizando a comutação via BACnet ou Modbus.

Versão BACnet/Modbus e BACnet/Modbus CO:

BACnet MS/TP (Protocolo BACnet Revisão 14).

Modbus RTU.

Para informações mais detalhadas, consulte os documentos de implementação do protocolo TA-Slider 160/500 BACnet MS/TP e Modbus RTU.

Indicação LED

Indicação LED

	Status	Vermelho (Aquec.) / Azul (Resf.)
	— — — —	Pulso longo – Pulso curto
	— — — —	Pulso curto – Pulso longo
	— — — —	Pulsos longos
	— — — —	Pulsos curtos
	— — — —	2 pulsos curtos
		Desligado

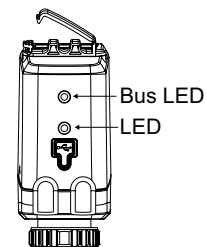
	Código de erro	Violeta
	- - -	1 pulso
	- - - -	2 pulsos
	- - - -	3 pulsos
	- - - -	4 pulsos

Caso um erro seja detectado, pulsos violetas são exibidos, enquanto as luzes vermelha ou azul de status piscam de forma alternada.

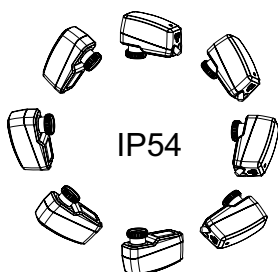
Para informações mais detalhadas, consulte ao aplicativo HyTune + TA-Dongle.

Indicação LED Bus

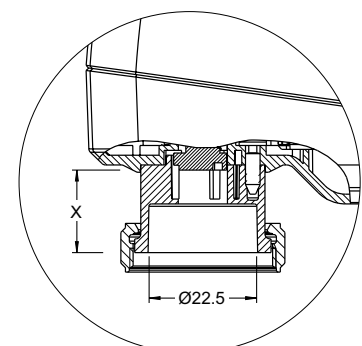
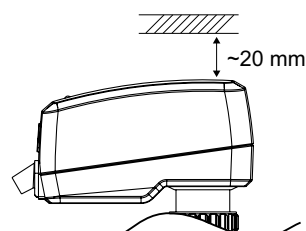
Cor	Status
Vermelho	Mudança de configuração de rede ou partida da placa
Laranja	Mensagem recebida
Verde	Preparado - esperando mensagens



Instalação

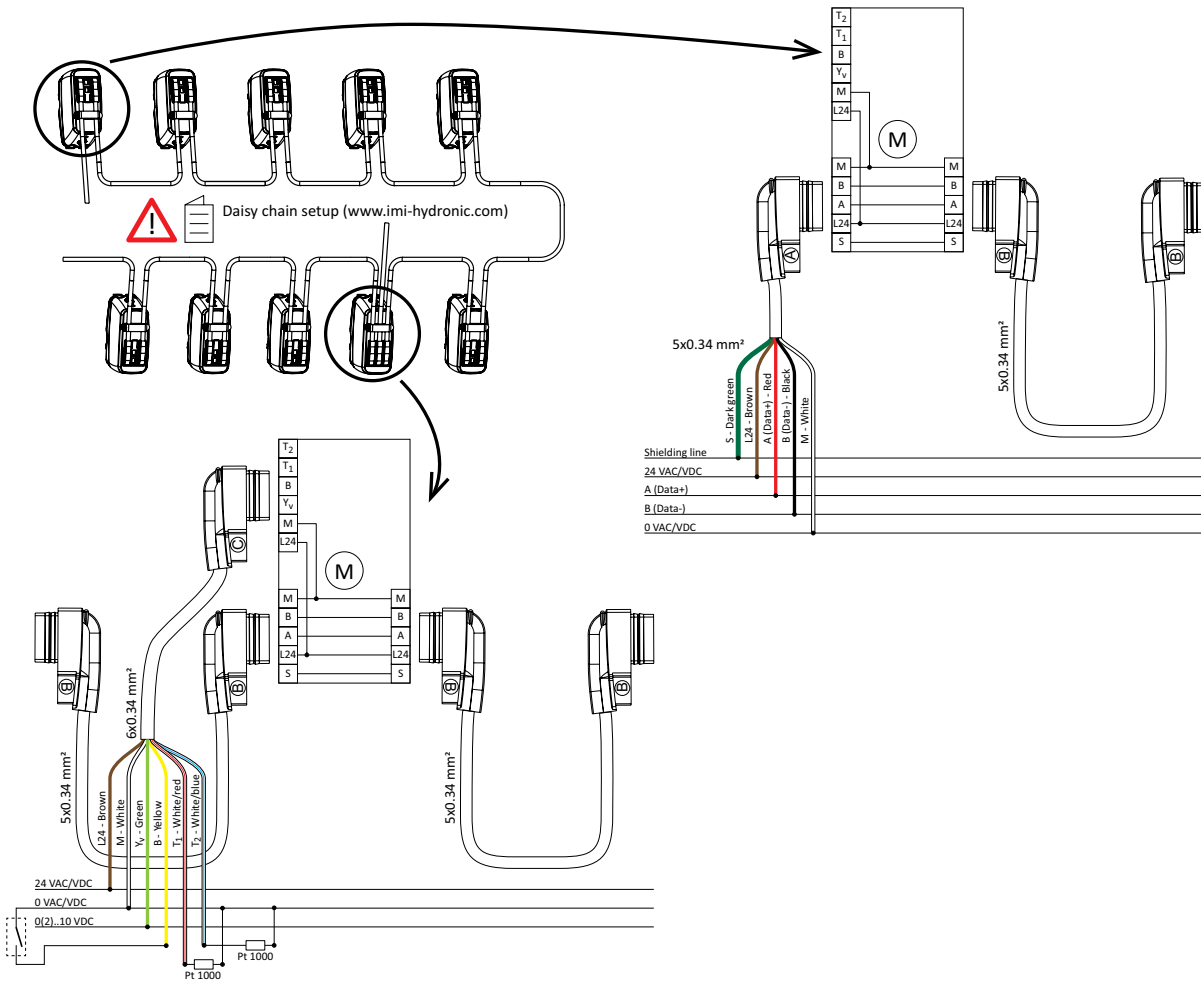


Atenção!



X = 10.0 - 16.9

Diagrama elétrico – BACnet/Modbus

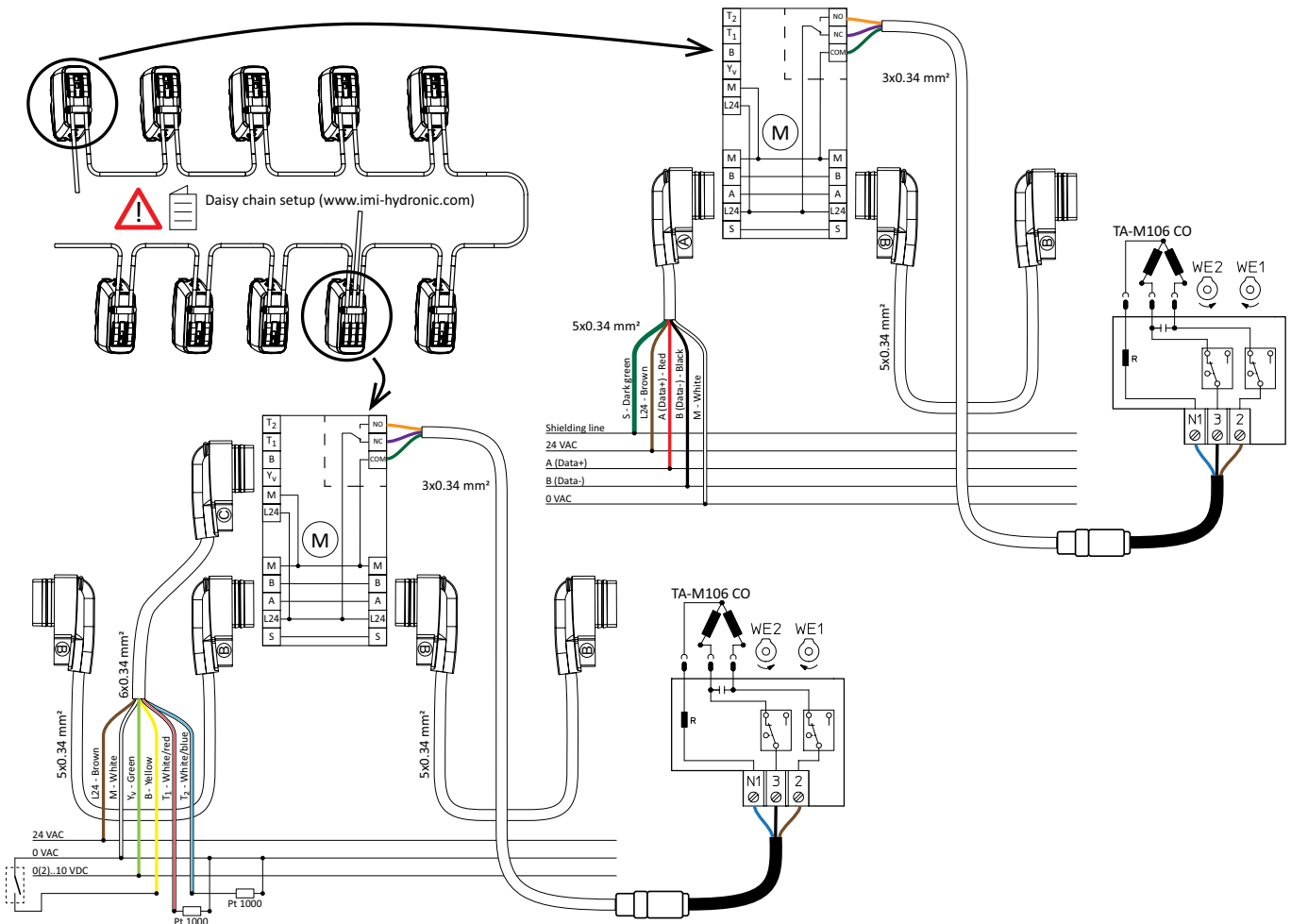


Terminal	Descrição
S	Blindagem, uma extremidade do cabo deve ser conectada a um terminal blindado específico conectado à TERRA
L24	Alimentação Elétrica 24 VAC/VDC
M	Neutro para alimentação elétrica 24 VAC/VDC e sinais de controle.
A (Data+)	Data+ (RS 485)
B (Data-)	Data- (RS 485)
Y _v	Sinal de entrada para controle proporcional 0(2)-10 VDC, 47 kΩ
B	Conexão para contato com potencial livre (e.g. detecção de janela aberta), máx. 100 Ω, máx. 10 m cabo ou cabo blindado
T1	Conexão para sensor de temperatura Pt1000, a ser conectado entre T1 e M, máx 10 m de comprimento total entre o atuador e a ponta do sensor.
T2	Segunda conexão para sensor de temperatura Pt1000, a ser conectado entre T2 e M, máx 10 m de comprimento total entre o atuador e a ponta do sensor.



24 VAC/DC operando somente com um transformador de segurança conforme EN 61558-2-6.

Diagrama elétrico – BACnet/Modbus CO

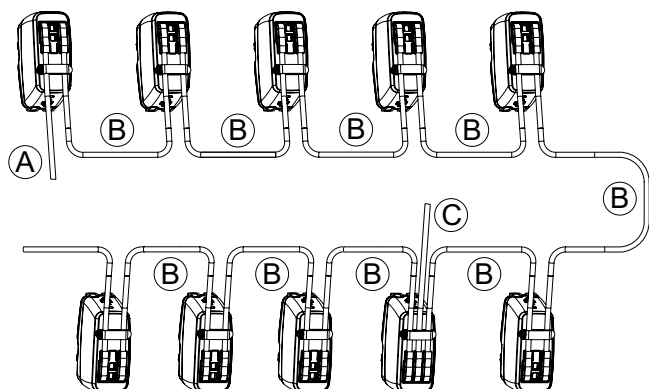


Terminal	Descrição
S	Blindagem, uma extremidade do cabo deve ser conectada a um terminal blindado específico conectado à TERRA
L24	Alimentação Elétrica 24 VAC
M	Neutro para alimentação elétrica 24 VAC e sinais de controle.
A (Data+)	Data+ (RS 485)
B (Data-)	Data- (RS 485)
Y _v	Sinal de entrada para controle proporcional 0(2)-10 VDC, 47 kΩ
B	Conexão para contato com potencial livre (e.g. detecção de janela aberta), máx. 100 Ω, máx. 10 m cabo ou cabo blindado
T1	Conexão para sensor de temperatura Pt1000, a ser conectado entre T1 e M, máx 10 m de comprimento total entre o atuador e a ponta do sensor.
T2	Segunda conexão para sensor de temperatura Pt1000, a ser conectado entre T2 e M, máx 10 m de comprimento total entre o atuador e a ponta do sensor.
COM	Contato comum de relé para conectar ao atuador TA-M106.
NC	Contato normalmente fechado para relé
NO	Contato normalmente aberto para relé



24 VAC/DC operando somente com um transformador de segurança conforme EN 61558-2-6.

Configuração em Daisy Chain



A: Para conectar no TA-Slider 160/500 BACnet ou Modbus vindo de um barramento.

B: Ligação entre dois atuadores.

C: Para ativar o modo híbrido ou fornecer fonte de alimentação caso a mesma esteja longe.

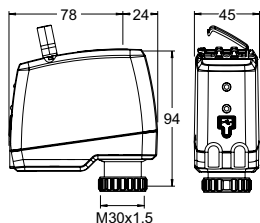
Número máximo* de TA-Sliders em uma daisy chain, sem a necessidade de aumento de potência (Cabo C).

O uso de tensão DC aumenta o número máximo de dispositivos (não há possibilidade para a opção CO uma vez que o TA-M106 requer tensão de 24 VAC).

	24 VDC	24 VAC
TA-Slider 160 BACnet/Modbus	17	14
TA-Slider 160 BACnet/Modbus CO	n.a.	8
TA-Slider 500 BACnet/Modbus	14	10
TA-Slider 500 BACnet/Modbus R24	14	10

* Assumindo estritamente tensão de 24V no final do cabo livre da Daisy Chain (saída da tensão de alimentação). Para outras tensões, entre em contato com a engenharia da IMI.

Itens - BACnet/Modbus



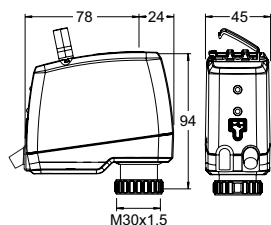
TA-Slider 160 BACnet/Modbus

Sinal de entrada: Rede de transmissão ou 0(2)-10 VDC

Com entrada binária e 2 conexões para sensor de temperatura Pt1000

Bus	Código Item
BACnet	322224-13011
Modbus	322224-12011

Itens - TA-Slider 160 BACnet/Modbus CO



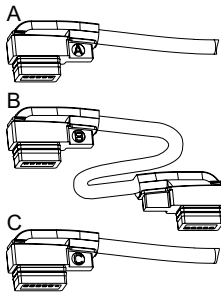
TA-Slider 160 BACnet/Modbus CO

Sinal de entrada: Rede de transmissão ou 0(2)-10 VDC

Com entrada binária, 2 conexões para sensor de temperatura Pt1000 e relé 24V

Comprimento do cabo de relé [m]	Bus	Código Item
Com cabo de relé livre de halógenos		
1	BACnet CO	322224-13514
2	BACnet CO	322224-13515
5	BACnet CO	322224-13516
1	Modbus CO	322224-12514
2	Modbus CO	322224-12515
5	Modbus CO	322224-12516

Equipamento Adicional



Cabos para Daisy Chain

A: Para conectar no TA-Slider 160/500 BACnet ou Modbus vindo de um barramento.

B: Ligação entre dois atuadores.

C: Para ativar o modo híbrido ou fornecer fonte de alimentação caso a mesma esteja longe.

Comprimento do cabo [m]

Código Item

Cabo livre de halógenos

Tipo A

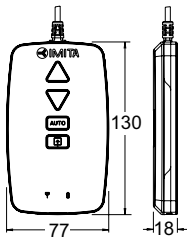
1,5	322042-80012
5	322042-80013
10	322042-80014

Tipo B

1,5	322042-80015
5	322042-80016
10	322042-80017

Tipo C

1,5	322042-80018
5	322042-80019
10	322042-80020



TA-Dongle

Para comunicação Bluetooth com o aplicativo HyTune, transferir as configurações e operação manual.

Código Item

322228-00001



Os produtos, textos, fotografias, gráficos e diagramas contidos nesta publicação poderão ser alterados pela IMI sem aviso prévio ou justificativa. Para obter informações mais atualizadas sobre nossos produtos e suas especificações, visite climatecontrol.imiplc.com ou contate a IMI.