

TA-MC55Y, TA-MC55



Atuadores

Atuador proporcional de alta performance – 600 N

TA-MC55Y, TA-MC55

Atuadores proporcionais de alta performance com adaptação automática de curso, que possibilitam um controle preciso modulante ou 3 pontos quando utilizados com válvulas de controle de 2 vias ou de 3 vias da IMI Hydronic Engineering.

Principais características

- > **Fácil comissionamento**
Detecção e ajuste automático ao curso da válvula, assim como desligamento de final de curso dependente da carga, auxilia na redução do tempo de comissionamento e protege a válvula e o atuador de sobrecargas.
- > **Fácil resolução de problemas**
O volante seguro para acionamento manual permite fácil resolução de problemas.
- > **Facilidade de serviço**
A tampa da caixa do atuador é fácil de remover e os parâmetros podem ser facilmente alterados no campo.



Características Técnicas

Funções:

TA-MC55Y: Controle modulante.
TA-MC55: Controle de 3 pontos.

Alimentação:

TA-MC55Y: 24 VAC/VDC* $\pm 10\%$
TA-MC55/24: 24 VAC/VDC* $\pm 10\%$
TA-MC55/230: 230 VAC $+6\%/-10\%$
TA-MC55/115: 115 VAC $+6\%/-10\%$
Frequência 50-60 Hz $\pm 5\%$

*) DC – Tensão de corrente contínua.

Consumo elétrico:

24 V: 3,5 VA
230 V: 7 VA
115 V: 7 VA

Sinal de entrada:

TA-MC55Y:
0(2)-10 VDC 77 k Ω
0(4)-20 mA 510 Ω
Direção do sinal e ponto inicial ajustável por micro switches.
TA-MC55 (24/230/115 V):
Controle de 3 pontos.

Sinal de saída:

0-10 VDC, max. 8 mA, min. 1,2 k Ω .

Histerese:

0,3 V

Resolução:

Elétrica: 0,04 VDC
Mecânica: 0,06 mm

Tempo de atuação:

9 ou 5 s/mm

Força:

600 N

Modo de funcionamento:

S3-50% ED c/h 1200, EN 60034-1

Desligamento de posição final:

Dependente de carga

Temperatura:

Máx. temperatura ambiente: 60°C
Min. temperatura ambiente: 0°C

Classe de proteção:

Funcionamento automático: IP 54
Funcionamento manual: IP 30

Classe de proteção:

(de acordo com a EN 60730)
24 V: III
230 V: II
115 V: II

Curso:

Max. 20 mm
Detecção automática do curso da válvula (detecção de curso).

Conexão à rede elétrica:

Atuador com terminal

Conexão com a válvula:

Conexão simples com a válvula, por meio de parafusos M8.

Um adaptador pode ser necessário para alguns tipos de válvulas. Informação sobre adaptadores incluídos nas folhas de dados da válvula.

Cor:

Corpo preto e tampa vermelha.

Identificação:

IMI TA, CE, código do item, nome do produto e especificação técnica.

Peso:

1,5 kg

Variantes do atuador:

- Adaptador com acoplamento para produtos externos

Para variantes e acessórios, entre em contato com a IMI Hydronic Engineering.

Funcionamento

Funcionamento manual

Cobertura do volante com desligamento do automático do atuador.

Indicação de posição

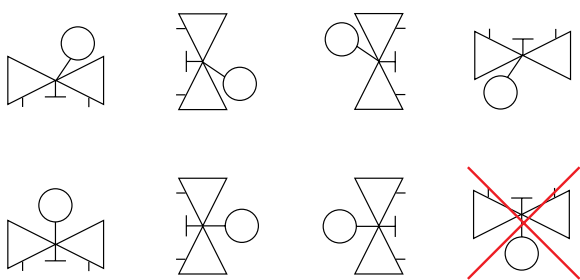
Indicadores nas hastes de montagem.

Detecção de erro

Detecção automática de cabo de controle rompido (para 2-10V / 4-20mA somente).

Instalação

ATENÇÃO: Leia atentamente as instruções de instalação do atuador. Destinado a aplicações de instalação em ambiente interno. Para aplicações de instalação ao ar livre, por favor entre em contato com IMI Hydronic Engineering. Em sistemas de refrigeração, a tubulação e válvula devem ser isoladas.



Atenção!

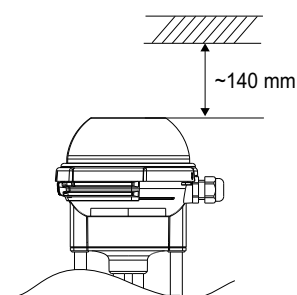
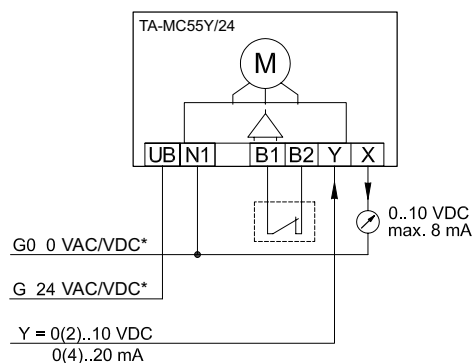


Diagrama elétrico

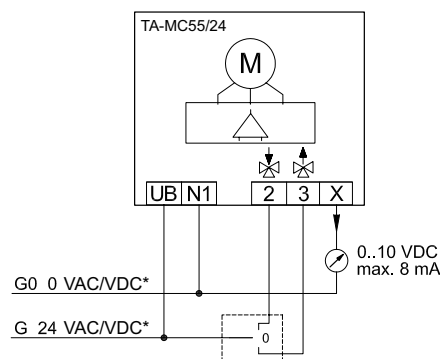
24 VAC/VDC*

Modulante 0(2)-10V, 0(4)-20 mA



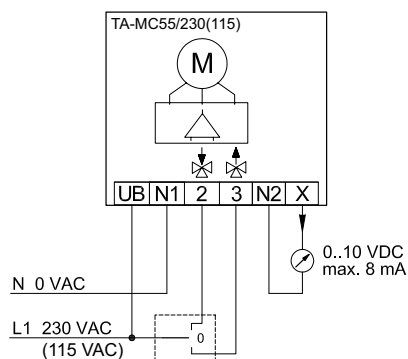
*) DC – Tensão de corrente contínua.

3 pontos



230 VAC (115 VAC)

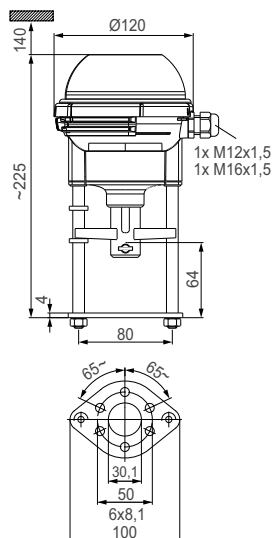
3 pontos



Terminal	Descrição
UB, N1	Tensão de alimentação
2	Sinal de controle para o atuador extender o eixo
3	Sinal de controle para o atuador retraindo o eixo
B1, B2	Conexão de um contato livre de potencial (por exemplo, proteção anti-congelamento)
N2	Potencial zero do sinal X - Se você utilizar o atuador no modo 3-pontos em 230 V (115V) você terá o sinal de feedback de 0-10 V entre X e N2. (115V) você terá o sinal de feedback de 0-10V entre X e N2.
Y	Entrada para o sinal de controle modulante: 0(2)-10 V ou 0(4)-20 mA
X	Sinal de saída 0-10 V max. 8 mA

Para TA-MC55/24V/230V/115V com controle de 3 pontos, a direção de atuação pode ser alterada invertendo a alimentação para os terminais 2 e 3 no atuador.

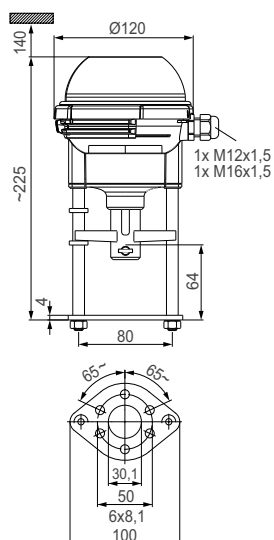
Itens

**TA-MC55Y**

Alimentação	Sinal de entrada	Código Item
24 VAC	0(2)-10 VDC, 0(4)-20 mA	61-055-003
24 VDC*	0(2)-10 VDC, 0(4)-20 mA	61-055-004

*) DC – Tensão de corrente contínua.

Para alguns tipos de válvula, pode ser necessário um adaptador. As informações sobre os adaptadores estão incluídas nas folhas de dados das válvulas.

**TA-MC55**

Alimentação	Sinal de entrada	Código Item
24 VAC	3 pontos	61-055-001
24 VDC*	3 pontos	61-055-402
230 VAC	3 pontos	61-055-002
115 VAC	3 pontos	61-055-302

*) DC – Tensão de corrente contínua.

Para alguns tipos de válvula, pode ser necessário um adaptador. As informações sobre os adaptadores estão incluídas nas folhas de dados das válvulas.

Acessórios

Aquecedores da haste

TA-MC55, TA-MC55Y, TA-MC100, TA-MC160

	Alimentação	Código Item
ACV 13	24 VAC	68-013-015

Os produtos, textos, fotografias, gráficos e diagramas contidos nesta publicação poderão ser alterados pela IMI Hydronic Engineering sem aviso prévio ou justificativa. Para obter informações mais atualizadas sobre nossos produtos e suas especificações, visite www.imi-hydronic.com.br ou contate a IMI Hydronic Engineering.