

Climate
Control

IMI Pneumatex

Aquapresso



Estabilização de pressão para água potável

Aquapresso

Tanque de expansão com carga de ar fixa para sistemas de água potável. A bolsa hermética é feita de borracha butílica especial, adequada para a água potável. Toda água que passa pelo tanque é continuamente trocada. Ele oferece um padrão único de higiene.

Principais características

Bolsa de borracha butílica de acordo com EN 13831

Ampla linha de tanques, com dimensões disponíveis para diferentes necessidades do sistema de 8 L a 3000 L

Brilantemente simples, projeto robusto

Opera sem a necessidade de alimentação elétrica

Excelente elasticidade devido a sua carga de ar



Descrição técnica

Aplicação:

Sistemas de água potável, sistemas com altas pressões, máx. teor de cloreto 125 mg/l (70°C), 250 mg/l (45°C).

Pressão:

Pressão admissível mínima, PSmin: 0 bar
Pressão admissível máxima, PS: ver Artigos
Valor limite para a manutenção da pressão (p0), configuração de fábrica: 4 bar

Temperatura:

Máx. temperatura admissível,

t_{Smax} : 120°C

Min. temperatura admissível,

t_{Smin} : -10°C

Máx. temperatura admissível na bolsa,

t_{Bmax} : 70°C

Min. temperatura admissível na bolsa,

t_{Bmin} : 5°C

Materiais:

Aço. Cor berílio.

Todas as peças metálicas em contato com a água são de aço inoxidável.

Transporte e armazenamento:

Em lugares secos e livres de gelo.

Padrão:

Construído de acordo com PED 2014/68/EU.

Função, Equipamento, Características

- Bolsa de borracha butílica de acordo com EN 13831 e padrão interno IMI para troca (AG, AGF).
- Hydrowatch para o controle de estanqueidade da bolsa (ADF, AUF, AGF).
- Toda água que passa pelo tanque é continuamente trocada (ADF, AUF, AGF).
- Abertura para inspeção interna (AU, AUF), dois flanges para inspeção interna (AG, AGF).
- Pés para montagem vertical (AU, AUF, AG, AGF). Suporte de parede para facilitar a montagem (AD, ADF).



verde = OK

vermelho = defeito na bolsa

Aquapresso em sistemas de água quente potável

Aquapresso é um item valioso em um sistema de água quente potável. A expansão da água não é desperdiçada pela válvula de segurança, é absorvida pelo Aquapresso. A correta definição dos parâmetros de pressão pré-ajustados é de grande importância para uma operação confiável e sem falhas.

Aprovações

Aquapresso é projetado para uso em sistemas de água potável. Como não existem normas uniformes, observe as regulamentações locais em relação a seleção do equipamento. Este cuidado é fundamental na decisão de ter um equipamento com fluxo através dele ou não.

Cálculo

Pressão pré-ajustada

$$p_0 = p_a - 0,3 \text{ bar}$$

A pressão pré-ajustada do Aquapresso é colocada pelo menos 0,3 bar abaixo da pressão inicial p_a .

Pressão inicial

$$p_a = p_{FL}$$

A pressão inicial corresponde a pressão de fluxo p_{FL} . Deve ser mantida a um nível constante por meio da instalação de um redutor de pressão na conduta de água gelada.

Válvula de segurança

A não-operativa pressão p_R na rede de água potável não deve ultrapassar 80% do limite da válvula de segurança de pressão.

$$p_{sv} = \frac{p_R}{0,8}$$

Volume nominal

V_{hs} é o volume nominal do aquecedor de água potável e (60 °C, tabela 1)

$$VN = V_{hs} \cdot e \cdot \frac{(p_{sv} + 0,5) \cdot (p_0 + 1,3)}{(p_0 + 1) \cdot (p_{sv} - p_0 - 0,8)}$$

Tabela 1: coeficiente de expansão e

t (TAZ, $t_{s_{max}}$, t_r , $t_{s_{min}}$), °C	20	30	40	50	60	70	80	90	100	105	110
e Água = 0 °C	0,0016	0,0041	0,0077	0,0119	0,0169	0,0226	0,0288	0,0357	0,0433	0,0472	0,0513

Seleção rápida

Aquecimento de 10°C para 60°C

psv [bar]	p0 4,0 bar pa 4,3 bar				p0 3,0 bar pa 3,3 bar			
	6	7	8	10	6	7	8	10
Vhs [litros]	Volume Nominal VN [litros]							
50	8	8	8	8	8	8	8	8
80	8	8	8	8	8	8	8	8
100	12	8	8	8	8	8	8	8
150	18	12	8	8	8	8	8	8
180	18	12	12	8	8	8	8	8
200	25	12	12	8	12	8	8	8
250	25	18	12	12	12	12	8	8
300	35	18	18	12	18	12	12	12
400	50	25	25	18	18	18	12	18
500	50	35	25	25	25	18	18	25
600	80	50	35	25	35	25	18	25
700	80	50	35	35	35	25	25	25
800	80	50	50	35	35	35	25	25
900	140	80	50	35	50	35	35	35
1000	140	80	50	50	50	35	35	35

Exemplo

$V_{hs} = 200$ litros

$p_a = 3,3$ bar

$p_{sv} = 10$ bar

Selecionado:

Aquapresso ADF 8.10 com fluxo total através do tanque

$p_0 = 3$ bar

Redução da pressão pre set da fábrica de 4 bar para 3 bar!

Aquapresso em sistemas de aumento de pressão

Aquapresso em sistemas de pressurização estabiliza a rede de água e reduz a frequência de acionamento das bombas. Pode ser instalado do lado de alta ou de baixa pressão em sistemas de pressurização.

Aquapresso A...F com bypass

Se o volume máximo (q_{max}) for maior que a vazão nominal (q_N) para o fluxo através do Aquapresso A...F, então o Aquapresso deve ser instalado com um by-pass. O by-pass deve ser dimensionado para a vazão excedente, com uma velocidade 2 m/s. Ver exemplos de sistemas ou instalação, operação.

Cálculo

Aquapresso do lado de baixo

Cálculo de acordo com a DIN 1988 T5

q_{max} m ³ /h	VN litros	qN Vazão Nominal
≤ 7	≥ 300	De acordo com o catálogo técnico
< 7 ≤ 15	≥ 500	
> 15	≥ 800	

s Freqüência de acionamento 1/h	Capacidade da bomba h kW
20	≤ 4,0
15	≤ 7,5
10	> 7,5

Aquapresso para absorção de choque

Este tópico é muito complexo e complicado. Recomendamos que o cálculo seja feito por um escritório de engenharia especializado.

Aquapresso no lado da pressão alta

VN Calculado de acordo com a DIN 1988 T5 para a limitação da freqüência de acionamento da bomba.

$$VN = 0,33 \cdot q_{max} \cdot \frac{pa + 1}{(pa - pe) \cdot s \cdot n}$$

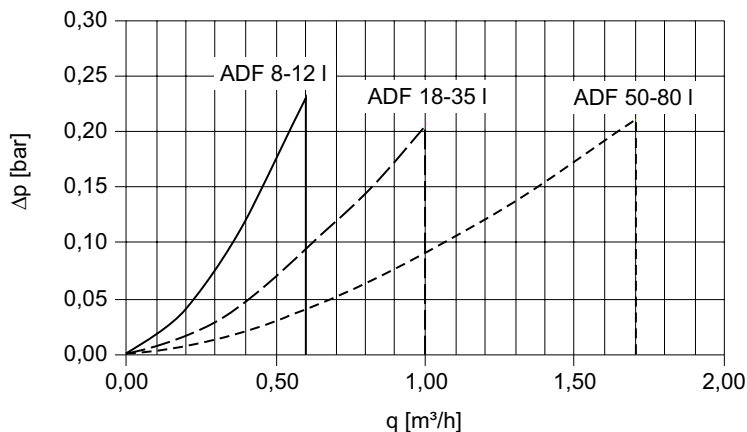
VN cálculo por volume de armazenamento V entre a pressão de trabalho e pressão de desligamento

$$VN = q \cdot \frac{(pe + 1) \cdot (pa + 1)}{(p0 + 1) \cdot (pa - pe)}$$

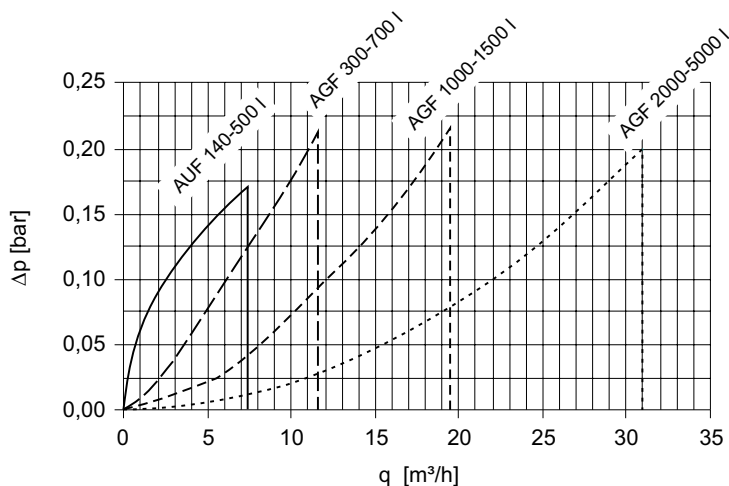
n = Número de bombas
 pe = Pressão de trabalho
 pa = Pressão de desligamento
 q_{max} = Vazão da bomba

Diagramas

Perda de pressão aprox. Δp – Aquapresso ADF



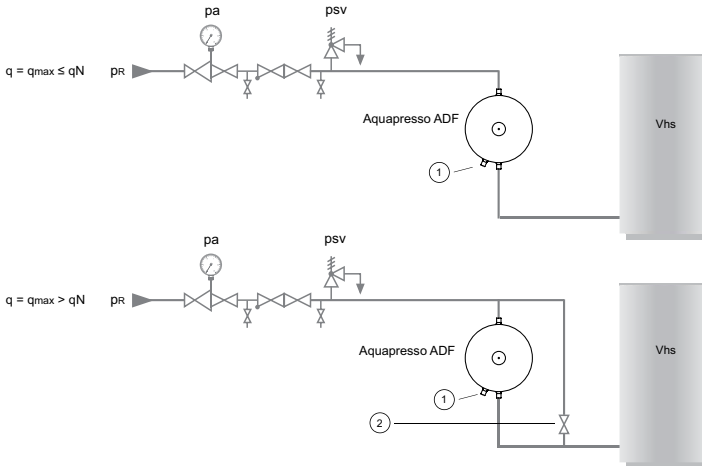
Perda de Pressão aprox. Δp – Aquapresso AUF, AGF



Exemplo de aplicação

Aquapresso ADF

Com fluxo total através do tanque em sistemas de água quente potável
(Pode exigir alterações para atender a legislação local)



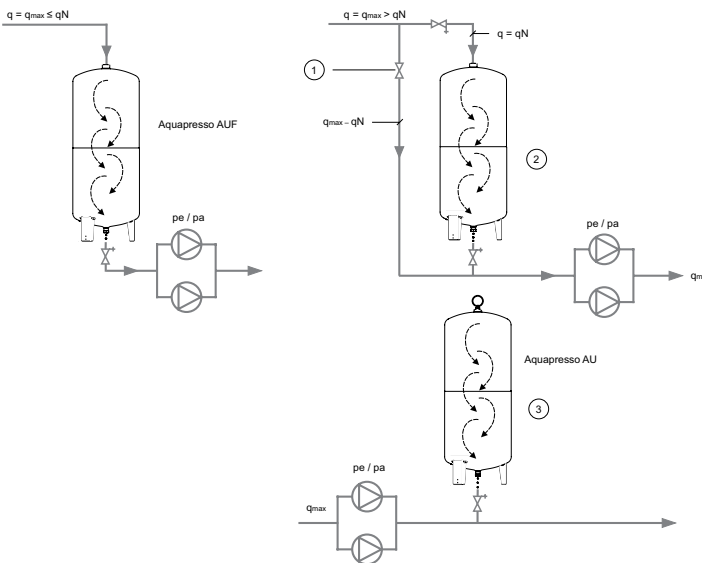
Aquapresso ADF

Pode ter o fluxo através da parte superior ou da parte de baixo.

1. Hydrowatch
2. Bypass aberto, remover volante

Aquapresso AUF/AU

em um sistema de pressurização
(Pode exigir alterações para atender a legislação local)



Aquapresso AUF

No lado de baixa pressão. Fluxo de cima para baixo.

Aquapresso AU

no lado de alta pressão; nenhum fluxo

1. By-pass aberto, Remova o volante
2. p_0 pelo menos 0,5 bar abaixo da pressão mínima de alimentação
3. $p_0 = 0,9 \cdot$ pressão de trabalho da bomba de carga de pico, pelo menos 0,5 bar abaixo da pressão de trabalho

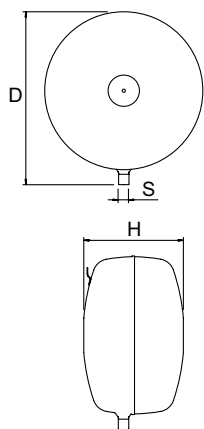
Aquapresso A...F

DN do bypass com q_{max}

q_{max} m ³ /h	DN Bypass											
	0,6	1,0	1,7	3,0	7,3	11,5	15,0	19,5	25,0	31,0	40,0	50,0
ADF 8-12	■	•	•	•	•	•	•	•	•	•	•	•
ADF 18-35	■	•	•	•	•	•	•	•	•	•	•	•
ADF 50-80	■	■	■	15	25	•	•	•	•	•	•	•
AUF 140-500	■	■	■	■	■	25	32	•	•	•	•	•
AGF 700	■	■	■	■	■	■	25	32	50	•	•	•
AGF 1000-1500	■	■	■	■	■	■	■	■	32	40	65	•
AGF 2000-3000	■	■	■	■	■	■	■	■	■	■	32	50

Aquapresso com maior fluxo recomendado

$q \leq q_N$ não é necessário no by pass

Itens

Aquapresso AD

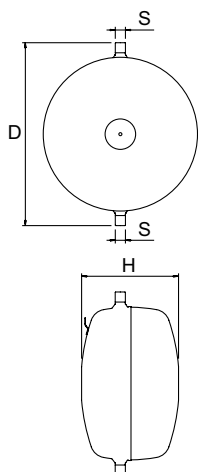
Forma de disco.

Montagem com conexão inferior.

Tipo	VN [l]	D	H**	m [kg]	S	Código Item
10 bar (PS)						
AD 8.10	8	314	166	3,8	R1/2	711 1000
AD 12.10	12	352	201	5,1	R1/2	711 1001
AD 18.10	18	393	224	6,5	R3/4	711 1002
AD 25.10	25	436	251	8,2	R3/4	711 1003
AD 35.10	35	485	280	10,1	R3/4	711 1004
AD 50.10	50	536	317	12,6	R1	711 1005
AD 80.10	80	636	347	16,9	R1	711 1006

VN = Volume Nominal

**) Tolerância 0 /+35.


Aquapresso ADF

Forma de disco.

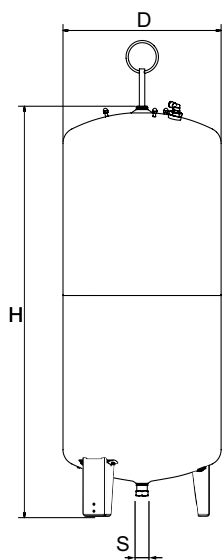
Montagem com conexão superior ou inferior, adequada para vazão em qualquer direção.

Toda água que passa pelo tanque é continuamente trocada.

Tipo	VN [l]	D	H**	m [kg]	S	qN [m³/h]	Código Item
10 bar (PS)							
ADF 8.10	8	345	166	4	2x R1/2	0,6	711 2000
ADF 12.10	12	386	201	5,3	2x R1/2	0,6	711 2001
ADF 18.10	18	430	224	6,6	2x R3/4	1,0	711 2002
ADF 25.10	25	472	251	8,5	2x R3/4	1,0	711 2003
ADF 35.10	35	521	280	10,4	2x R3/4	1,0	711 2004
ADF 50.10	50	587	317	13	2x R1	1,7	711 2005
ADF 80.10	80	687	347	17,4	2x R1	1,7	711 2006

VN = Volume Nominal

**) Tolerância 0 /+35.

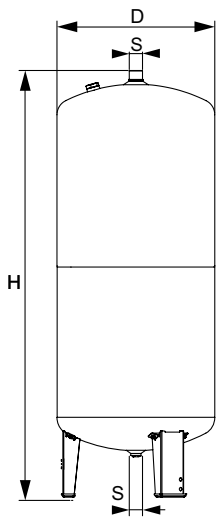

Aquapresso AU

Modelo estreito e cilíndrico.

Tipo	VN [l]	D	H	H***	m [kg]	S	Código Item
10 bar (PS)							
AU 140.10	140	420	1274	1523	33	R1 1/4	711 1007
AU 200.10	200	500	1330	1566	41	R1 1/4	711 1008
AU 300.10	300	560	1451	1694	60	R1 1/4	711 1009
AU 400.10	400	620	1499	1761	70	R1 1/4	711 1010
AU 500.10	500	680	1588	1859	90	R1 1/4	711 1011
AU 600.10	600	740	1596	1872	108	R1 1/4	711 1012

VN = Volume Nominal

***) Altura max. quando o vaso está inclinado



Aquapresso AUF

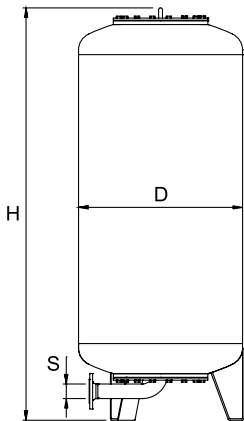
Modelo estreito e cilíndrico.

Toda a água que passa pelo tanque é continuamente trocada de cima para baixo apenas.

Tipo	VN [l]	D	H	H***	m [kg]	S	qN [m³/h]	Código Item
10 bar (PS)								
AUF 140.10	140	420	1274	1562	34	2x R1 1/4	7,3	711 2007
AUF 200.10	200	500	1330	1577	42	2x R1 1/4	7,3	711 2008
AUF 300.10	300	560	1451	1711	61	2x R1 1/4	7,3	711 2009
AUF 400.10	400	620	1499	1773	71	2x R1 1/4	7,3	711 2010
AUF 500.10	500	680	1588	1870	91	2x R1 1/4	7,3	711 2011

VN = Volume Nominal

***) Altura max. quando o vaso está inclinado



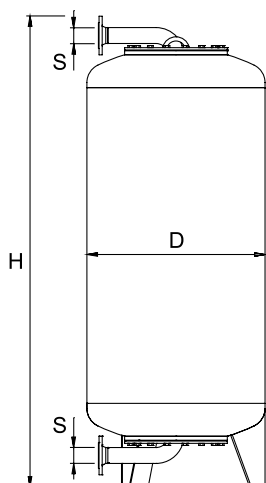
Aquapresso AG

Modelo estreito e cilíndrico.

Tipo	VN [l]	D	H**	H***	m [kg]	S EN 1092-1	Código Item
10 bar (PS)							
AG 700.10	700	750	1901	1936	250	DN 50	711 1013
AG 1000.10	1000	850	2070	2126	340	DN 65	711 1014
AG 1500.10	1500	1016	2253	2328	460	DN 65	711 1015
AG 2000.10	2000	1016	2773	2826	760	DN 80	711 1020
AG 3000.10	3000	1300	2871	2955	920	DN 80	711 1017
16 bar (PS)							
AG 300.16	300	500	1824	1839	180	DN 50	711 3000
AG 500.16	500	650	1879	1906	250	DN 50	711 3001
AG 700.16	700	750	1954	1988	290	DN 50	711 3002
AG 1000.16	1000	850	2103	2159	390	DN 65	711 3003
AG 1500.16	1500	1016	2256	2331	520	DN 65	711 3004
AG 2000.16	2000	1016	2792	2845	840	DN 80	711 3009
AG 3000.16	3000	1300	2898	2982	1000	DN 80	711 3006

VN = Volume Nominal

***) Altura max. quando o vaso está inclinado

**Aquapresso AGF**

Modelo estreito e cilíndrico.

Toda a água que passa pelo tanque é continuamente trocada de cima para baixo apenas.

Tipo	VN [l]	D	H**	H***	m [kg]	S EN 1092-1	qN [m³/h]	Código Item
10 bar (PS)								
AGF 700.10	700	750	1970	2062	260	2xDN 50	11,5	711 2013
AGF 1000.10	1000	850	2171	2310	355	2xDN 65	19,5	711 2014
AGF 1500.10	1500	1016	2354	2510	475	2xDN 65	19,5	711 2015
AGF 2000.10	2000	1016	2925	3084	775	2xDN 80	31,0	711 2020
AGF 3000.10	3000	1300	3022	3228	935	2xDN 80	31,0	711 2017
16 bar (PS)								
AGF 300.16	300	500	1891	1947	200	2xDN 50	11,5	711 4000
AGF 500.16	500	650	1946	2021	270	2xDN 50	11,5	711 4001
AGF 700.16	700	750	1970	2062	300	2xDN 50	11,5	711 4002
AGF 1000.16	1000	850	2218	2354	410	2xDN 65	19,5	711 4003
AGF 1500.16	1500	1016	2371	2526	540	2xDN 65	19,5	711 4004
AGF 2000.16	2000	1016	2941	3099	860	2xDN 80	31,0	711 4009
AGF 3000.16	3000	1300	3046	3252	1040	2xDN 80	31,0	711 4006

VN = Volume Nominal

**) Tolerância 0 /-100.

***) Altura max. quando o vaso está inclinado

Descrição técnica - Medidor de pressão digital**Aplicação:**

Sistema de aquecimento, água gelada, água potável e solar.
Implantação em sistemas de acordo com EN 12828,
SWKI HE301-01.

Funções:

Controle da pré-pressão em tanques de expansão.
Automático on / off. Calibração automática.

Pressão:

Min. pressão admissível, PSmin: 0 bar
Máx. pressão admissível, PS: 10 bar

Temperatura:

Máx. temperatura admissível, t_{Smax} : 120°C
Min. temperatura admissível, t_{Smin} : -10°C

Materiais:

Caixa de plástico resistente.

Itens**Medidor de pressão digital DME**

Tipo	PS [bar]	m [kg]	Código Item
DME	10	0,3	500 1048