

TA-MIX



Mixing valves

Thermostatically controlled mixing valve

TA-MIX

Thermostatic mixing valve for control of domestic hot water supply or of similar smaller systems.

Key features

> **Temperature range**

The valve can be set between 35°C and 65°C.

> **AMETAL®**

Dezincification resistant alloy that guarantees a longer valve lifetime and lowers the risk of leakage.



Technical description

Applications:

Domestic hot water systems.

Functions:

Control of domestic hot water supply or of similar smaller systems.

Pressure class:

PN 10

Temperature:

Max working temperature: 100°C

Temperature range:

35 - 65°C

Locked at 65°C from factory.

Material:

Valve body and other parts in contact with water of AMETAL®.

Hot water disc of Acetal plastic

Cold water disc teflonized.

Spring of stainless steel.

O-ring of EPDM rubber.

Knob of Acetal plastic.

Sensing element of special wax mixed with pulverized copper.

AMETAL® is the dezincification resistant alloy of IMI Hydronic Engineering.

Approvals:

WRAS

Installation

Before fitting the valves, flush the lines thoroughly to remove any dirt that could affect performance.

A heat block or check valve should be fitted in order to prevent convection.

Hot water outlets upstream of TA-MIX

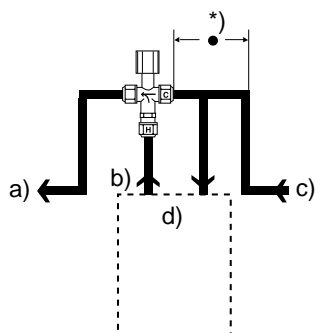
Any outlet upstream of the TA-MIX valve, e.g. for dishwasher or similar, causes temperature variations in the draw-off warm water when run at the same time. The reason for this is that the pressure drop through the water heater increases

sharply when hot water is drawn off, whereas the pressure drop on the cold water side up to the mixing valve remains the same.

If a hot water outlet is arranged upstream of the valve a non-return valve must be fitted upstream of the mixing valve.

Connection

A heat block or check valve should be fitted in order to prevent convection (self-circulation) of hot water. Three examples are shown below:

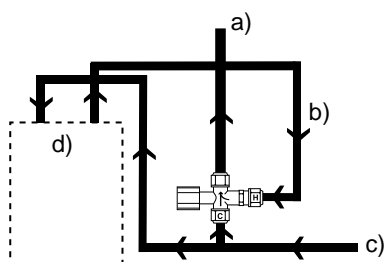


TA-MIX installed over the boiler

To prevent back-flow and building up of pressure in the cold water line, connection should be done as shown in the sketch.

- a) Mixed water
- b) Hot water
- c) Cold water
- d) Boiler

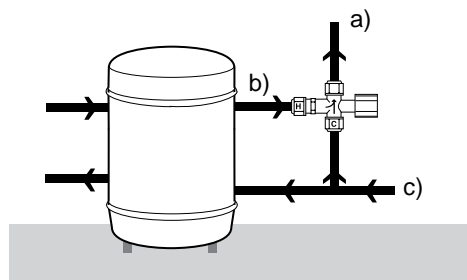
*) Shortest possible distance



TA-MIX installed beside the boiler

Install the TA-MIX about 0,75 - 1,0 m below the top of the boiler.

- a) Mixed water
- b) Hot water
- c) Cold water
- d) Boiler



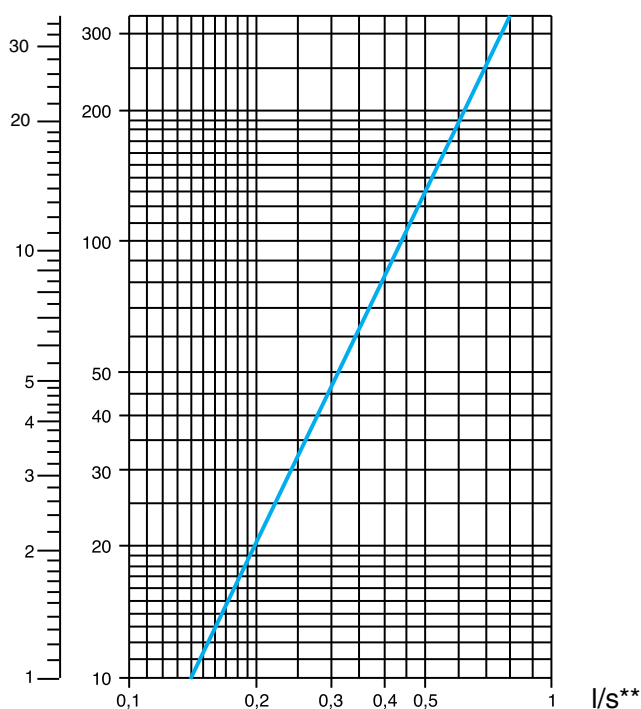
Floor-mounted calorifier

- a) Mixed water
- b) Hot water
- c) Cold water

Diagram

Pressure-drop

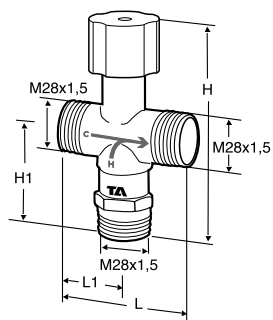
*) kPa



*) mWG

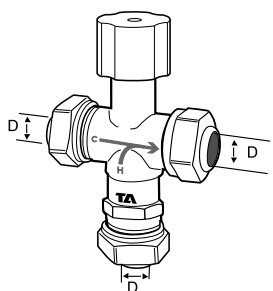
***) Water flow in l/s

Articles



Without FPL connection

H	H1	L	L1	Kvs	EAN	Article No
110	50	58	29	1.6	7318792861000	52 730-001



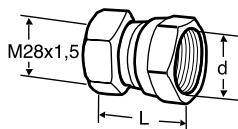
With FPL connection

D	Kvs	EAN	Article No
22	1.6	7318792861307	52 730-022

Separate thrust nuts and cones see catalogue leaflet FPL.

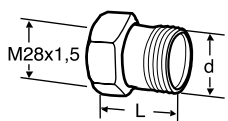
$Kvs = m^3/h$ at a pressure drop of 1 bar and fully open valve.

Transition nipples



With female thread

L	d	EAN	Article No
32	G3/4	7318793707208	53 348-420



With male thread

Nickel plated

L	d	EAN	Article No
35	R1/2	7318793706508	53 339-715

The products, texts, photographs, graphics and diagrams in this document may be subject to alteration by IMI Hydronic Engineering without prior notice or reasons being given. For the most up to date information about our products and specifications, please visit www.imi-hydronic.com.

TA-MIX

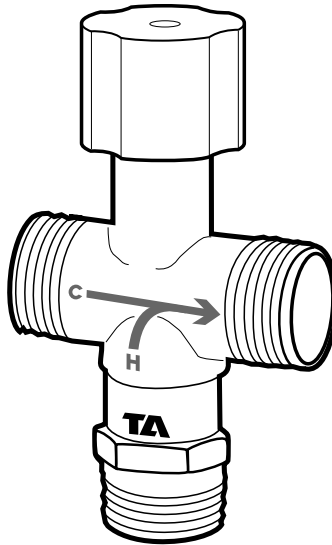
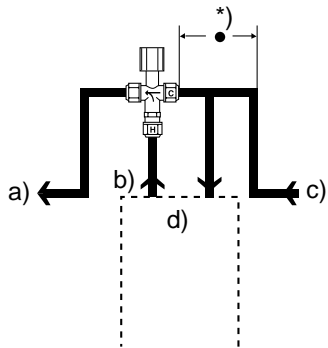


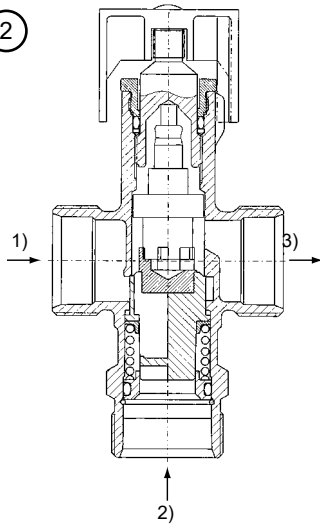
Fig.....	3
Svenska	4
Suomi	5
Dansk	6
English.....	7
Deutsch	8
Français.....	9
Español.....	10
Português (BR).....	11
Italiano	12
Ελληνικά	13
Русский	14
Magyar.....	15
Polski	16
Česky.....	17
Slovensky	18
Slovenščina	19
Română	20
Български	21
Hrvatski.....	22
Bosanski	23
Српски.....	24
Eesti.....	25
Latviski.....	26
Lietuviškai.....	27
Malti.....	28

We reserve the right to introduce technical alterations without previous notice.

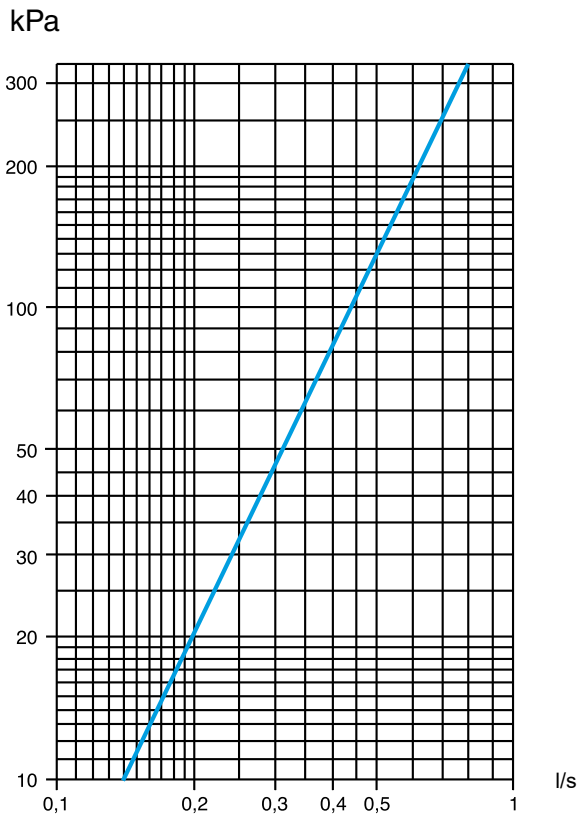
1



2



3



Svenska

TA-MIX är en termostatisk blandningsventil för centralblandning av tappvarmvatten i villor eller liknande mindre anläggningar, enligt planverkets VA-norm (max 65°C).

- Ställbar för temperaturer på blandvatten 35-65°C. **OBS!** Läst på 65°C från fabrik.
- Tillverkad i avzinkningshärdigt material AMETAL®.
- Lätt att installera - anslutes enkelt till släta rör med FPL - M28x1,5 gänga möjliggör anslutning till 10-22 mm:s rör.

Inställning av blandvattentemperatur

Mellan maximum- och minimumtemperatur är det fyra varv på handratten. Vid funktionskontroll av blandningsventilerna läses handratten på 65°C.

Om man önskar ändra blandvattentemperaturen, skruvas låsskruven av på toppen av handratten, handratten ställs in och läses med skruven.

Montering

Innan ventilen monteras skall ledningarna rengöras noggrant så att föroreningar inte vållar driftstörningar.

För att undvika självcirkulation av varmvatten bör värmespärr eller backventil monteras i inloppsportarna.

Uttag av hetvatten före TA-MIX

Ett uttag före TA-MIX-ventilen, t ex till diskmaskin, förorsakar temperatursvängningar på tappvarmvattnet vid samtidig tappning.

Orsaken är att tryckfallet ökar kraftigt genom varmvattenberedaren vid hetvattentappningen medan tryckfallet på kallvattensidan fram till blandningsventilen förblir oförändrat. Om hetvattenuttag anordnas före ventilen måste en backventil monteras före blandningsventilen.

Typgodkänd för tappvatteninstallationer av SITAC.

① Principkoppling

a) Blandat vatten, b) Hetvatten, c) Kallvatten d) Panna, *) Kortast möjliga väg

För att förhindra dubbelcirkulation och uppladdning av kallvattenledningen utföres kallvattenanslutning i princip som på bilden.

② 1) Kallvatten 2) Hetvatten 3) Blandvatten

③ Tryckfallsdiagram

Diagrammet gäller vid kallvattentemp. 10°C, varmvattentemp. 70°C, blandvattentemp. i område 35-60°C.

TA-MIX on termostaattinen lämpimän käyttöveden sekoitusventtiili. Se on tarkoitettu pääasiassa omakotitalojen ja vastaavien pienten rakennusten käyttövesijärjestelmiin (maksimi 65°C).

- Sekoitettun veden lämpötila aseteltavissa välille 35-65°C. **Huom.** Tehdasasetus lukittu 65°C.
- Valmistettu sinkkikatoa kestävästä AMETAL®ista.
- Helppo asentaa – M28*1,5 kierre mahdollistaa asennuksen kupari- ja vastaaviin käyttövesiputkiin koot 10 – 22 mm.

Sekoitetun veden lämpötilan asettelu

Maksimi – ja minimilämpötilojen väli on 4 säätökahvan kierrosta. Toimintakokeessa kahva lukitaan vastaamaan lämpötilaa 65°C. Mikäli tätä halutaan muuttaa, käsikahva irrotetaan poistamalla kahvan päällä oleva lukitusruuvi, kahva asetellaan vastaamaan halutun lämpötilan asentoa ja ruuvi kiinnitetään paikalleen.

Asennus

Ennen venttiilin asentamista tulee putkijohdot puhdistaa tarkasti siten että epäpuhtaudet eivät aiheuta käyttöhäiriöitä. Kaksoiskierron välttämiseksi on tulojohtoon asennettava lämpölukko tai takaiskuventtiili.

Lämpimän veden otto ennen TA-MIX sekoitusventtiiliä

Esimerkiksi astiapesukonetta varten ennen TA-MIX venttiiliä kytketty haara aiheuttaa käytettäessä lämpötilanmuutoksia lämpimässä käyttövedessä. Tämä johtuu voimakkaasti kasvaneesta lämmönkehittämissä tapahtuvasta painehäviöstä kun samaan aikaan tapahtuva kylmävesijohdon käytön aiheuttama painehäviö pysyy muuttumattomana. Mikäli tällaista kytkentää käytetään, tulee ennen sekoitusventtiiliä asentaa takaiskuventtiili.

1 Kytkentäkaavio

- a) Sekoittunut vesi, b) Lämmin vesi, c) Kylmä käyttövesi,
d) Kattila, *) Lyhyin mahdollinen väli

Kaksoiskierron välttämiseksi ja kylmän veden latautumisen vuoksi on kylmävesijohto kytkettävä kaavion mukaisesti.

2) 1) Kylmä vesi 2) Lämmin vesi 3) Lämmin (sekoittunut) vesi

3) Painehäviökäyrästä

Käyrästä on voimassa 10°C kylmälle, 70°C kuumalle ja sekoittuneelle 35 – 65°C:lle vedelle.

Dansk

TA-MIX er en termostatisk blandingsventil for central blanding af varmt brugsvand, til enfamiliehuse og lign, efter DS vandmorm, VA 1.54/13362 (max 65 C°).

- Temperatur regulering fra 35-65 C °. **OBS!** Fastlåst fra fabrikant til max 65 C°.
- TA-MIX af A-metal, en afzinkningsbestandig messing AMETAL®.
- Let at installere, med omløber M 28x 1,5 til rørdim. 10-22mm. Rørgevind 1/2"-3/4".

Indstilling af varmtvands-temperatur

Fra min. til max. temperatur, drejes fire omgange på håndhjul. Ved en enkelt omdrejning, ændres temp. med ca. 10 C° , ønskes temp. sænket yderligere, løftes håndhjul over opkant og drejes fortsat. Ved opnået temp. fastspændes skrue i håndhjul.

Afprøvning af max. temp./skoldningsikring

Instil temp. til max. og fastspænd håndhjul.

Montering

Inden montering af ventil, rengør rør omhyggeligt, så driftforstyrrelser derved undgås. For at undgå selvcirkulation af varmt vand, bør kontraventil benyttes. Ved installation skal gældende krav og regler overholdes.

Udtag af varmt vand før TA-MIX

Ved aftapning af varmt vand før TA-MIX, kan forekomme tryktab, til øvrige tapsteder. Årsagen til dette, er at trykfaldet øges kraftigt gennem vandvarmer, ved aftapning af varmt vand, mens trykfaldet på koldt vandssiden derimod forbliver uforandret. Hvis der tappes varmt vand før ventil, skal der monteres en kontraventil før TA-MIX.

① Princip-tilslutning:

a) blandet vand, b) varmt vand, c) koldt vand, d) f.eks. varmtvandsbeholder

*) Installer TA-MIX med kortest mulig afstand til f.eks. varmtvandsbeholder.

Eksemplet som vist, er for at forhindre dobbeltcirkulation og blanding med koldt vand.

② 1) koldt vand 2) varmt vand 3) blandet vand

③ Trykfaldsdiagram

Diagrammet gælder ved koldt vandstemp. 10°C, varmt vandstemp. 70°C, blander vand i temp.området, ml 35-60°C.

English

The **TA-MIX** is a thermostatically controlled mixing valve for central mixing of the hot water supply in homes.

- Adjustable for mixed temperatures between 35 and 65°C. **N.B.** Locked at 65°C from factory.
- Made of dezincification resistant material AMETAL®.
- Easy to install. Can be easily connected to smooth pipes with FPL connection, M28x1.5 thread permitting connection to 10-22 mm pipes.

Setting of the mixed water temperature

Between maximum and minimum temperatures it is four turns on the handwheel. When controlling the function of the mixing valves, the handwheel is to be locked at 65°C. If you want to change the mixed water temperature, unscrew the locking screw on the top of the handwheel, set the handwheel and lock with the screw.

Installation

Before fitting the valves, flush the lines thoroughly to remove any dirt that could affect performance.

A heat block or check valve should be fitted in order to prevent convection.

Hot water outlets upstream of TA-MIX

Any outlet upstream of the TA-MIX valve, e.g. for dishwasher or similar, causes temperature variations in the draw-off warm water when run at the same time. The reason for this is that the pressure-drop through the water heater increases sharply when hot water is drawn off, where as the pressure-drop on the cold water side up to the mixing valve remains the same. If a hot water outlet is arranged upstream of the valve a nonreturn valve must be fitted upstream of the mixing valve.

1 Principle connection

a) Mixed water, b) Hot water, c) Cold water, d) Boiler, *) Shortest possible distance To prevent back-flow and building up of pressure in the cold water line, connection should be done as shown in the sketch.

2) 1) Cold water 2) Hot water 3) Mixed water

3 Pressure drop diagram

The diagram applies to cold water temperature 10°C, hot water temperature 70°C, mixed water temperature in range 35-60°C.

Deutsch

TA-MIX ist ein thermostatgesteuertes Mischventil für Zentralmischung von Zapfwarmwasser in Einfamilienhäusern.

- Für Mischwassertemperaturen 35-65°C einstellbar. **ACHTUNG!** Werkseinstellung 65°C.
- Aus entzinkungsbeständigem Material AMETAL® gefertigt.
- Leichte Installation – einfaches Anschließen an glatte Rohre mit FPL – M28x1,5 Gewinde ermöglicht Anschluß an 10–22 mm Rohre.

Einstellung der Mischwassertemperatur

Zwischen der Maximal- und der Minimaltemperatur liegen vier Umdrehungen des Handrades. Um die Funktion der Mischventile zu überprüfen, muß das Handrad bei 65° C blockiert werden. Wenn man die Mischwassertemperatur ändern will, ist die Blockierschraube im oberen Teil des Handrades zu lösen, das Handrad einzustellen und wieder mit der Schraube zu blockieren.

Montage

Vor der Montage des Ventils sind die Leitungen gründlich zu säubern, um Betriebsstörungen zu vermeiden.

Zur Vermeidung der Eigenzirkulation des Warmwassers ist eine Wärmesperre oder ein Rückschlagventil einzubauen.

Heißwasseranschluß vor dem TA-MIX

Ein Anschluß vor dem TA-MIX-Ventil, z.B. an einen Geschirrspüler, verursacht Temperaturschwankungen des Brauchwassers bei gleichzeitiger Entnahme, weil der Druckabfall durch den Heißwasserbereiter bei Warmwasserzapfung stark steigt, während der Druckabfall auf der Kaltwasserseite bis zum Mischventil unverändert bleibt. Wenn vor dem TA-MIX-Ventil ein Heißwasseranschluß angeordnet wird, muß zwischen diesem und dem Mischventil ein Rückschlagventil montiert werden.

① Prinzipschema

a) Gemischtes Wasser, b) Heisswasser, c) Kaltwasser, d) Kessel, *) Mindestabstand

Um Fehlzirkulationen und Erwärmung der Kaltwasserleitung zu vermeiden, empfehlen wir den Kaltwasseranschluß gemäß Prinzipschema auszuführen.

② 1) Kaltwasser 2) Heisswasser 3) Gemischtes Wasser

③ Druckverlustdiagramm

Das Diagramm gilt für Kaltwasser 10°C, Heisswasser 70°C und eine Mischwasser-temperatur von 35-60°C.

Français

TA-MIX est une vanne mélangeuse thermostatique conçue pour le mélange préalable centralisé de l'eau chaude sanitaire dans les maisons individuelles ou les petites installations, selon les spécifications de la Direction nationale de l'urbanisme de Suède (65°C max.)

- Plage de réglage: de 35 à 65°C. **N.B.** Prérégulé d'usine à 65°C.
- Réalisée en AMETAL® ; elle est insensible à la corrosion par dézingage.
- Simplicité de montage. La vanne se raccorde à des tuyaux lisses à l'aide de raccords FPL. Le filetage M28x1,5 permet le raccordement à des tuyaux de 10 à 22 mm.

Réglage de la température du mélange d'eau

Entre les températures maximum et minimum, il y a quatre tours de volant. Pour le contrôle du fonctionnement des vannes mélangeuses, le volant doit être bloqué à 65°. Si l'on veut modifier la température du mélange d'eau, dévisser la vis de blocage placée sur le haut du volant, régler le volant et bloquer à nouveau à l'aide de la vis.

Montage

Avant de monter le thermostat, nettoyer soigneusement la tuyauterie, les impuretés pouvant entraver le bon fonctionnement du thermostat. Pour éviter l'auto-circulation d'eau chaude, il convient de monter un clapet anti-retour.

Puisage d'eau chaude en amont du TA-MIX

Il faut installer un clapet anti-retour avant le TA-MIX si il y a un piquage d'eau chaude effectué en amont du thermostat (pour un lave-vaisselle par exemple). Lorsque plusieurs points de puisage sont en fonction en aval du thermostat, en même temps qu'une prise d'eau chaude du lavevaisselle, des variations de température peuvent se produire. La cause provient du fait qu'il se produit une augmentation subite de la perte de charge à travers le chauffe-eau tandis que la perte de charge reste stable du côté de l'eau froide en amont du thermostat.

① Principe de branchement

- a) Eau mélangée, b) Eau chaude, c) Eau froide,
d) Chaudière, *) La distance la plus courte possible

Le schéma ci-contre, indique le branchement adéquat évitant la double circulation et le retour d'eau chaude dans les canalisations d'eau froide.

② 1) Eau froide 2) Eau chaude 3) Eau mélangée

③ Abaque de perte de charge

Ce graphique s'applique pour de l'eau froide à 10°C, de l'eau chaude à 70°C ainsi que de l'eau mitigée allant de 35 à 60°C.

Español

La **TA-MIX** es una válvula termostática mezcladora para la preparación centralizada del agua caliente en pequeñas instalaciones.

- Ajustable para temperaturas de mezcla entre 35 y 65°C. **NOTA** Preajustada y bloqueada a 65°C en fábrica.
- Fabricada en AMETAL®, material resistente a la descincificación.
- Fácil de instalar. Conexión sencilla a tuberías lisas mediante acoplamientos de compresión FPL, rosca M28X1.5, para diámetros de tubo entre 10 -22mm.

Ajuste de la temperatura de mezcla del agua

Entre las temperaturas máxima y mínima del agua hay cuatro vueltas de la empuñadura. De fábrica se suministra bloqueada para una temperatura de 65°C. Si se desea cambiarla, desenroscar el tornillo central, levantar la empuñadura para permitir su giro, ajustar a la temperatura deseada, volver a bloquearla introduciendo la ranura interior de la empuñadura en su alojamiento. Volver a colocar el tornillo central.

Instalación

Comenzar limpiando las tuberías de suciedad, que podría afectar al funcionamiento de la válvula.

Un sistema (válvula) antirretorno deberá instalarse, para prevenir circulación de agua por convección.

Tomas de agua caliente aguas arriba de la válvula

Cualquier salida aguas arriba de la válvula TA-MIX, p.ej. para el lavaplatos o similar, causan variaciones de temperatura en el agua de mezcla. La razón de esto es que la pérdida de carga por el calentador de agua se incrementa bruscamente cuando aumenta la demanda de agua caliente, mientras que por la entrada fría se mantiene constante. En este caso, deberá instalarse una válvula antirretorno antes de la TA-MIX.

① Esquema de conexión

a) Agua mezclada, b) Agua caliente, c) Agua fría, d) Caldera

*) Distancia mas corta posible.

Para prevenir el flujo inverso y el aumento de presión en el ramal de agua fría, la conexión debería ser hecha como se muestra en el esquema.

② 1) Agua fría 2) Agua caliente 3) Mezcla

③ Diagrama de pérdida de carga

El diagrama corresponde a agua fría a 10°C de temperatura, agua caliente, a 70°C, agua mezclada, en el rango 35-60°C.

Português (BR)

TA-MIX é uma válvula misturadora com controle termostático, para mistura central do abastecimento de água quente para uso doméstico.

- Ajustável para temperaturas de misturas de 35 até 65°C. **NOTA:** Ajustado de fábrica para 65°C.
- Em material resistente à deszincagem, AMETAL®.
- Fácil de instalar. Fácil de ligar por tubos macios com uniões FPL, M28x1.5, rosca que per mite a ligação a tubos de 10-22 mm.

Ajuste da temperatura de mistura da água

O volante gira quatro voltas entre as temperaturas máxima e mínima. Ao controlar o funcionamento das válvulas misturadoras, a manopla deve ser bloqueada em 65°C. Para mudar a temperatura da água misturada, desaparafuse o parafuso de freio do topo da manopla, rode a manopla e bloqueie novamente com o parafuso de freio.

Instalação

Antes de instalar as válvulas, limpe as linhas cuidadosamente com água para eliminar qualquer sujeira que possa afetar o desempenho. Deve ser utilizada uma válvula de retenção ou outro tipo de proteção para evitar a convecção.

Saídas de água quente a montante de TA-MIX

Toda saída de água antes da válvula TA-Mix, p.ex. para lavadora de louça ou semelhante, provoca variações de temperatura da água quente na saída, se funcionar ao mesmo tempo. Isso é causado pelo fato de a queda de pressão na água quente quando ela é desviada enquanto a pressão no lado da água fria não se altera. Se for instalada uma tomada de água quente na entrada da válvula, deve também ser montada uma válvula de retenção.

① Esquema de princípio das ligações

- a) Água misturada, b) Água quente, c) Água fria, d) Aquecedor,
*) Distância o mais curta possível

Para evitar refluxo e acumulação de pressão na linha de água fria, as ligações devem ser feitas como se exemplifica no esquema.

- ② 1) Água fria 2) Água quente 3) Água misturada

③ Diagrama de perda de carga na válvula

O diagrama é válido para água fria à temperatura de 10°C, água quente à temperatura de 70°C e água misturada na faixa de temperaturas de 35-60°C.

TA-MIX è una valvola di miscelazione a controllo termostatico per la miscelazione centralizzata dell'acqua calda sanitaria.

- Temperatura di miscelazione regolabile tra 35 e 65°C. **N.B.** Bloccata in fabbrica a 65°C.
- Prodotta in materiale resistente alla dezincatura AMETAL®.
- Facile da installare. Può essere collegata facilmente a tubi piani con raccordo FPL, la filettatura M28x1,5 è idonea al collegamento a tubazioni di 10 - 22 mm.

Impostazione della temperatura dell'acqua miscelata

Tra le temperature massima e minima di regolazione, intercorrono quattro giri del volantino. In occasione del controllo di funzionamento delle valvole di miscelazione, il volantino deve essere bloccato a 65°C.

Per modificare la temperatura dell'acqua miscelata, svitare la vite di bloccaggio sul volantino, ruotare il volantino e riavvitare la vite.

Installazione

Prima di montare le valvole, eliminare dalle tubazioni i residui che possono pregiudicare il loro funzionamento.

Per prevenire la convezione inserire un blocco termico oppure una valvola di ritegno.

Derivazioni di acqua calda a monte di TA-MIX

Eventuali derivazioni a monte della valvola TA-MIX, ad es. per lavastoviglie o simili, comportano, in caso di richiesta contemporanea, variazioni di temperatura dell'acqua calda prelevata. Infatti, la caduta di pressione in caldaia aumenta rapidamente durante il prelievo dell'acqua calda, mentre la caduta di pressione sull'alimentazione dell'acqua calda alla valvola di miscelazione rimane invariata. In caso di derivazione dell'acqua calda a monte della valvola prevedere l'inserimento di una valvola di non ritorno prima della valvola di miscelazione.

① Principio di collegamento

a) Acqua miscelata, b) Acqua calda, c) Acqua fredda, d) Caldaia, *) Distanza minore possibile

Per evitare il riflusso e l'aumento di pressione nella condotta dell'acqua fredda, il collegamento deve essere effettuato come illustrato nello schema.

② 1) Acqua fredda 2) Acqua calda 3) Acqua miscelata

③ Diagramma della caduta di pressione

Il diagramma è valido per una temperatura dell'acqua fredda di 10°C, una temperatura dell'acqua calda di 70°C e una temperatura dell'acqua miscelata compresa tra 35 e 60°C.

Το **TA-MIX** είναι μια θερμοστατικά ελεγχόμενη βαλβίδα ανάμιξης για την κεντρική ανάμιξη της παροχής θερμού νερού στις οικίες.

- Ρυθμιζόμενη για θερμοκρασίες ανάμιξης μεταξύ 35 και 65°C. **Σημείωση:** Ασφαλιζεται στους 65°C από το εργοστάσιο.
- Κατασκευάζεται από υλικό AMETAL® ανθεκτικό στην απομειδρωμένη.
- Εύκολο στην εγκατάσταση. Δύναται να συνδεθεί με ευκολία σε λείους σωλήνες με σύνδεση FPL, σπειρώμα M28x1,5 που επιτρέπει τη σύνδεση σε σωλήνες 10-22 mm.

Ρύθμιση της θερμοκρασίας του αναμιγνυόμενου νερού

Μεταξύ μέγιστης και ελάχιστης θερμοκρασίας, ισοδυναμεί με τέσσερις στροφές του χειροστροφάλου. Κατά τον έλεγχο της λειτουργίας των βαλβίδων ανάμιξης, ο χειροστρόφαλος πρέπει να ασφαλιστεί στους 65°C.

Εάν επιθυμείτε να αλλάξετε τη θερμοκρασία του αναμιγνυόμενου νερού, ξεβιδώστε τη βίδα ασφάλισης στο πάνω μέρος του χειροστροφάλου, ρυθμίστε το χειροστρόφαλο και ασφαλίστε βιδώνοντας τη βίδα.

Εγκατάσταση

Πριν από την τοποθέτηση των βαλβίδων, φροντίστε για την απομάκρυνση μέσω έκπλυσης των γραμμών τυχόν ιχνών βρομιάς που θα επηρέαζαν ενδεχομένως την απόδοση.

Θα πρέπει να τοποθετηθεί βαλβίδα ελέγχου ή απομόνωσης ώστε να αποφευχθεί η αγωγή της θερμότητας.

Παροχές θερμού νερού προς τα ανάντη του TA-MIX

Τυχόν παροχή προς τα ανάντη της βαλβίδας TA-MIX, π.χ. για πλυντήριο πιάτων ή άλλο παρόμοιο σκοπό, προκαλεί διακυμάνσεις της θερμοκρασίας στο θερμό νερό που παρέχεται σε περίπτωση ταυτόχρονης λειτουργίας. Ο λόγος που συμβαίνει αυτό είναι ότι η πτώση πίεσης δια μέσου του θερμομαντήρα νερού αυξάνεται απότομα όταν παρέχεται θερμό νερό, ενώ η πτώση πίεσης στην πλευρά του ψυχρού νερού έως τη βαλβίδα ανάμιξης παραμένει ίδια. Σε περίπτωση τοποθέτησης παροχής νερού προς τα ανάντη της βαλβίδας, πρέπει να τοποθετηθεί μια βαλβίδα αντεπιστροφής προς τα ανάντη της βαλβίδας ανάμιξης.

1 Κύρια σύνδεση

a) Νερό ανάμιξης, b) Θερμό νερό, c) Ψυχρό νερό, d) Λέβητας,

*) Μικρότερη δυνατή απόσταση

Προς αποφυγή δημιουργίας αντίστροφης ροής και αύξησης της πίεσης στη γραμμή ψυχρού νερού, η σύνδεση θα πρέπει να πραγματοποιηθεί όπως υποδεικνύεται στο διάγραμμα.

2 1) Ψυχρό νερό 2) Θερμό νερό 3) Νερό ανάμιξης

3 Διάγραμμα πτώσης πίεσης

Το διάγραμμα ισχύει για θερμοκρασία ψυχρού νερού 10°C, θερμοκρασία θερμού νερού 70°C, θερμοκρασία νερού ανάμιξης στο εύρος 35-60°C.

Устройство **TA-MIX** представляет собой смесительный термостатический клапан, используемый в центральных смесительных установках в системах горячего водоснабжения жилых домов.

- Возможность регулировки температуры смешения в диапазоне от 35 до 65°C.

Примечание: Заводская настройка температуры на клапане 65°C.

- Изготовлен из стойкого к цинковой коррозии сплава AMETAL®.
- Простота монтажа. Легко может быть подсоединен к гладким трубам с использованием соединения FPL, резьба M28x1,5 обеспечивает возможность подсоединения к трубам диаметром 10-22 мм.

Установка температуры смешанной воды

Переход между максимальной и минимальной температурами осуществляется за четыре оборота ручного маховичка. При функциональной регулировке смесительных клапанов ручной маховичок должен быть заблокирован в положении, соответствующем температуре 65°C.

Если требуется изменить температуру смешиваемой воды, отверните стопорный винт, находящийся в верхней части ручного маховичка, установите маховичок в требуемое положение и зафиксируйте его с помощью винта.

Порядок монтажа

Перед установкой клапанов тщательной промойте трубопроводы, чтобы удалить все загрязнения и инородные включения, которые могли бы отрицательно повлиять на эксплуатационные характеристики клапанов. С целью предотвращения конвекции в системе должны быть смонтированы устройство тепловой блокировки или обратный клапан.

Точки разбора горячей воды, расположенные выше по потоку от клапана TA-MIX

Любая точка разбора горячей воды, расположенная выше по потоку от клапана TA-MIX, например посудомоечная машина или аналогичное оборудование, при одновременном использовании становится источником изменений температуры в отбираемой теплой воде. Причина этого заключается в том, что перепад давления на водонагревателе резко увеличивается при отводе горячей воды, несмотря на то, что перепад давления на стороне холодной воды вплоть до смесительного клапана остается неизменным. Если точка разбора горячей воды расположена выше по потоку от данного клапана, то перед смесительным клапаном дополнительно должен быть установлен обратный клапан.

① Главное соединение

- a) Смешанная вода, b) Горячая вода, c) Холодная вода, d) Бойлер

*) Наименьшее возможное расстояние

Для предотвращения вероятности возникновения течения в обратном направлении и нарастания давления в трубопроводе холодной воды соединение должно быть выполнено в соответствии с представленной схемой.

- ② 1) Холодная вода, 2) Горячая вода, 3) Смешанная вода

③ Диаграмма потерь давления

Данная диаграмма применима при температуре холодной воды 10°C, температуре горячей воды 70°C и температуре смешанной воды в диапазоне 35-60°C.

Magyar

A **TA-MIX** egy lakóházak melegvízellátásának központi keverésére szolgáló, termosztatikusan vezérelt keverőszelep .

- 35 és 65°C közötti kevert hőmérsékletek előállítására szabályozható. **N.B.** 65°C-on gyárilag zárolt, leszabályozott.
- Kórokozó-taszító, kationellenálló anyagból, AMETAL®-ból készül.
- Könnyen szerelhető. Könnyen csatlakoztatható sima csövekhez FPL csatlakozással, az M28x1,5 csavarmenet 10-22 mm-es csövekhez való csatlakoztatást tesz lehetővé.

A kevert víz hőmérséklet beállítása

A maximum és a minimum hőmérséklet között a csapon négy teljes fordulat hajtható végre. A keverőszelepek funkciójának szabályozásakor a csap kerekét 65°C-on kell fixálni. Ha szeretne a kevertvíz hőmérsékleten módosítani, csavarja ki a zárócsavart a kerék tetején, állítson a keréken, majd szorítsa meg újra a csavart.

Üzembe helyezés

A szelepek illesztése előtt mossa át a vezetékeket, hogy minden szennyeződést eltávolítson, ami ronthat a teljesítményen. A konvekció megakadályozása érdekében hógátat vagy ellenőrző szelepet kell alkalmazni.

Melegvíz kivezetés a TA-MIX előtt

Minden, a TA-MIX szelep előtt található kivezetés (pl. mosogatógép és hasonlók) a termelt víz hőingadozását eredményezi, ha egy időben működnek. Ennek oka, hogy a vízmelegítőn keresztül a nyomáscsökkenés jelentősen megnő, amikor meleg vizet vesznek ki a rendszerből, míg a hideg víz nyomáscsökkenése a keverőszelep irányába változatlan marad. Ha a TA-MIX előtt melegvíz kivezetés található, a szelep előtt egy torlószelepet is el kell helyezni.

1 Csatlakozás működési elve

a) Kevért víz, b) Meleg víz, c) Hideg víz, d) Bojler,

*) Lehető legrövidebb távolság

A visszafolyás és a hidegvízvezetékben felhalmozódó nyomás kiküszöbölése érdekében a csatlakoztatást a vázlaton bemutatott módon kell elvégezni.

2) 1) Hideg víz 2) Meleg víz 3) Kevért víz

3 Nyomásesés diagram

A diagram 10°C-os hideg víz, 70°C-os meleg víz és 35-60°C-os kevert vízre vonatkozik.

Zawór **TA-MIX** jest termostatycznym zaworem mieszającym, służącym do mieszania ciepłej wody w instalacjach ciepłej wody użytkowej.

- Możliwość regulacji temperatury mieszanej wody pomiędzy 35 i 65°C. **Uwaga:** ustawienie fabryczne to 65°C.
- Wykonany z materiału AMETAL® odpornego na odcynkowanie.
- Łatwość instalacji. Możliwość łatwego podłączenia do gładkich rurek za pomocą złącza FPL, gwint M28 x 1,5 umożliwiający podłączenie średnic od 10 do 22 mm.

Ustawianie temperatury mieszanej wody

Pokrętło można obrócić czterokrotnie pomiędzy maksymalną i minimalną wartością temperatury. Podczas kontroli działania zaworów mieszających, pokrętło blokuje się w położeniu 65°C.

Aby zmienić temperaturę mieszanej wody, należy odkręcić śrubę blokującą znajdującą się na pokrętle, ustawić pokrętło i zablokować je śrubą.

Montaż

Przed zamontowaniem zaworów należy dokładnie przepłukać przewody, aby usunąć wszelkie zanieczyszczenia, które mogłyby mieć wpływ na działanie zaworu.

Aby zapobiec cyrkulacji własnej gorącej wody należy zamontować blok cieplny lub zawór zwrotny.

Wyjścia ciepłej wody po stronie dopływu zaworu TA-MIX

Podłączenie odbiornika gorącej wody przed zaworem TA-MIX, np. zmywarki do naczyń powoduje wahania temperatury wody użytkowej przy jednoczesnym jej poborze. Dzieje się tak ponieważ spadek ciśnienia w podgrzewaczu wody (bojlerze) podczas poboru gorącej wody mocno wzrasta, podczas gdy spadek ciśnienia po stronie zimnej wody pozostaje niezmienny aż do zaworu mieszającego.

Jeżeli przed zaworem TA-MIX znajduje się przyłącze gorącej wody, pomiędzy tym przyłączem oraz zaworem mieszającym należy zamontować zawór zwrotny.

① Zasada podłączenia

a) Woda mieszana, b) Woda ciepła, c) Woda zimna, d) Bojler,

*) Możliwie najkrótsza odległość

Aby zapobiec przepływowi wstecznemu i wzrastaniu ciśnienia w przewodzie zimnej wody, połączenie należy wykonać zgodnie ze schematem.

② 1) Woda zimna 2) Woda ciepła 3) Woda mieszana

③ Wykres spadku ciśnienia

Schemat dotyczy wody zimnej o temperaturze 10°C, wody ciepłej o temperaturze 70°C, wody mieszanej o temperaturze mieszczącej się w zakresie 35-60°C.

TA-MIX je termostaticky řízený směšovací ventil pro centrální směšování horké a studené vody pro běžné účely v domácnostech.

- Ventil je nastavitelný v rozmezí 35 a 65°C. **Pozn.:** z výroby je ventil nastaven na 65°C.
- Vyrobeno z mosazi AMETAL®, odolné proti odzinkování.
- Snadná instalace. Možnost snadného připojení k hladkým trubkám pomocí šroubení FPL, závit M28 x 1,5 umožňující připojení trubkám 10-22 mm.

Nastavení požadované teploty teplé vody

Rozsah nastavení minimální a maximální teploty odpovídá 4 otáčkám ovládacího kolečka. Při nastavování funkce směšovacího ventilu musí být ovládací kolečko uzamčeno na 65°C.

Požadujete-li změnit teplotu směšované vody, odšroubujte pojistný šroub na horní části ovládacího kolečka, nastavte ovládací kolečko do požadované polohy a zajistěte je šroubem.

Instalace

Před instalací ventilů potrubí důkladně propláchněte a odstraňte nečistoty, které by mohly ovlivnit jejich činnost.

Jako prevenci před zpětným prouděním nainstalujte zpětnou klapku nebo zpětný ventil.

Odběr horké vody před TA-MIX

Jakýkoliv odběr horké vody před TA-MIX, např. pro myčku apod., způsobuje změny teplot směšované teplé vody, pokud jsou odběry prováděny současně. Důvodem je, že pokles tlaku v ohřivači vody je výraznější, pokud dochází k odběru horké vody, přičemž pokles tlaku na straně studené vody až po směšovací ventil zůstává nezměněn. Pokud existuje odběr horké vody před směšovacím ventilem TA-MIX je nutno mezi odběr a TA-MIX nainstalovat zpětný ventil.

1 Způsob připojení

a) smíchaná teplá voda, b) horká voda, c) studená voda, d) ohřivač vody

*) Nejkratší možná vzdálenost

Pokud chcete zabránit zpětnému proudění a zvyšování tlaku v potrubí se studenou vodou, je třeba zapojení provést způsobem naznačeným na nákrese.

2 1) studená voda, 2) horká voda, 3) smíchaná teplá voda

3 Graf tlaku a teploty vody

Tento graf se vztahuje na studenou vodu o teplotě 10°C, horkou vodu o teplotě 70°C, smíchanou vodu o teplotě v rozmezí 35-60°C.

TA-MIX je termostaticky riadený zmiešavací ventil pre centrálné zmiešavanie dodávky horúcej vody do domácností.

- Nastaviteľná na zmiešané teploty medzi 35 a 65°C. **Poznámka:** fabricky blokována na 65°C.
- Vyrobená z materiálu AMETAL® odolného proti kationovému odzinkovaniu. Môže sa ľahko pripojiť k hladkým rúram s prípojkou FPL, závit M28x1,5, ktorý umožňuje pripojenie 10-22 mm trubkám.

Nastavenie teploty zmiešanej vody

Medzi maximálnou a minimálnou teplotou sú štyri otáčky na ručnom koliesku. Pri nastavovaní funkcie zmiešavacieho ventilu sa má ručné koliesko zablokovat' na 65°C. Ak chcete zmeniť teplotu zmiešanej vody, odskrutkujte poistnú skrutku na vrchu ovládacieho kolieska, nastavte ovládacie koliesko a zaistíte ho skrutkou.

Inštalácia

Pred namontovaním ventilov dôkladne prepláchnite potrubia, aby ste odstránili všetky nečistoty, ktoré by mohli ovplyvniť ich funkčnosť.

Ako ochrana proti spätnému prúdeniu média by sa mala namontovať spätná klapka.

Odbery TUV pred TA-Mix

Akýkoľvek odber pred zmiešavačom (napr. umývačka riadu a pod.) má za následok teplotné výkyvy na výtokoch TUV, pokiaľ dochádza k týmto odberom súčasne. Dôvodom je že tlaková strata ohrievača pri odbere TUV prudko stúpa, zatiaľ čo tlak studenej vody je konštantný. Ak je pred zmiešavačom TA-Mix situovaný ešte iný odber, musí byť medzi týmto odberom a zmiešavačom nainštalovaný spätný ventil.

1 Princíp pripojenia

- a) Zmiešaná voda, b) Horúca voda, c) Studená voda, d) Ohrievač vody,
*) Najkratšia možná vzdialenosť

Aby sa zabránilo spätnému prúdeniu a vytvoreniu tlaku v potrubí studenej vody, pripojenie sa musí urobiť tak, ako je ukázané na skici.

- 2) 1) Studená voda 2) Horúca voda 3) Zmiešaná voda

3 Graf tlaku a teploty

Diagram sa vzťahuje na teplotu studenej vody 10°C, teplotu horúcej vody 70°C, teplotu zmiešanej vody v rozsahu 35-60°C.

TA-MIX je termostatsko krmiljen mešalni ventil za centralno mešanje dovoda vroče vode v stanovanjih.

- Nastavljiv je za mešane temperature med 35 in 65 °C. **N.B.** Tovarniško zaklenjeno na 65 °C.
- Izdelan je iz materiala AMETAL®, odpornega na izločanje cinka.
- Preprost za montažo. Zlahka ga priključite na gladke cevi s priključkom FPL, navoj M28x1,5 dopušča priključitev na cevi od 10 do 22 mm premera.

Nastavitev temperature mešane vode

Med najvišjo in najnižjo temperaturo so štirje obrati krmilnega kolesa. Pri preverjanju delovanja mešalnih ventilov je treba krmilno kolo nastaviti na 65 °C.

Če želite spremeniti temperaturo mešane vode, odvijte zaporni vijak na vrhu krmilnega kolesa, nastavite krmilno kolo in ga pritrdite z vijakom.

Namestitev

Pred nameščanjem ventilov temeljito izperite cevi, da odstranite umazanijo, ki bi lahko poslabšala delovanje.

Da ne bi prišlo do konvekcije, morate namestiti toplotno zaporo ali protipovratni ventil.

Odvodi vroče vode pred ventilom TA-MIX

Vsak odvod vroče vode pred ventilom TA-MIX, npr. za pomivalni stroj ali podobno, povzroča spremembo temperature v črpani vodi, če pride do sočasnega delovanja. Do tega pride zato, ker se tlačni padec v grelniku vode sunkovito poveča, ko pride do črpanja vroče vode, medtem ko tlačni padec na strani z mrzlo vodo, ki je speljana do mešalnega ventila, ostane nespremenjen. Če je pred ventilom nameščen odvod vroče vode, je treba pred mešalni ventil namestiti protipovratni ventil.

1 Prikaz priključkov

- a) Mešana voda, b) Vroča voda, c) Mrzla voda, d) Grelnik,
*) Najkrajša možna razdalja

Da bi preprečili povratni tok in rast tlaka v cevi z mrzlo vodo, je treba priključitev opraviti, kot je prikazano na skici.

- 2) 1) Mrzla voda 2) Vroča voda 3) Mešana voda

3 Diagram padca pritiska

Diagram velja za temperaturo mrzle vode 10 °C, temperaturo vroče vode 70 °C, razpon temperature mešane vode 35-60 °C.

TA-MIX este o vană de amestec controlată termostatic pentru amestecul centralizat al apei calde în locuințe.

- Reglabilă pentru temperaturi de amestec între 35 și 65°C. **N.B.** Reglată la 65°C din fabrică.
- Fabricată din material rezistent la dezincare AMETAL®.
- Ușor de instalat. Poate fi conectată ușor la conducte netede prin intermediul unui racord FPL, filetul M28x1.5 permițând conectarea la conducte de 10-22 mm.

Reglarea temperaturii apei de amestec

Prin patru ture ale roții de mână se ajunge de la temperatura minimă la cea maximă. La controlarea funcției vanelor de amestec, roata de mână este fixată la 65°C.

Dacă doriți să modificați temperatura apei de amestec, desfaceți șurubul de fixare din capătul roții de mână, reglați roata de mână și fixați cu șurubul.

Instalarea

Înainte de montarea vanelor, spălați conductele pentru îndepărtarea murdăriei ce poate afecta funcționarea.

Se recomandă montarea unei clapete de sens pentru prevenirea convecției

Racordurile de apă caldă în amonte de vanele TA-MIX

Orice racord situat în amonte de vana TA-MIX, de exemplu, pentru mașina de spălat vase sau un echipament similar, cauzează variații de temperatură a apei calde evacuate dacă funcționează simultan. Motivul acestui fenomen este creșterea bruscă a căderii de presiune în încălzitorul de apă, pe când căderea de presiune pe partea de apă rece rămâne constantă. Dacă un racord de apă caldă este montat în amonte de vana, este necesară montarea unei clapete de reținere în amonte de vana de amestec.

1 Principiul de racordare

a) Apă amestec, b) Apă caldă, c) Apă rece, d) Cazan, *) Distanța cea mai mică posibilă

Pentru a preveni refularea și acumularea de presiune pe conducta de apă rece, racordul trebuie efectuat conform indicației din schiță.

2) 1) Apă rece 2) Apă caldă 3) Apă amestec

3 Diagrama presiune-debit

Diagrama este valabilă pentru apă rece cu temperatura de 10°C, apă caldă cu temperatura de 70°C și apă amestec cu temperatura între 35-60°C.

TA-MIX е термостатично регулируем смесителен вентил за централизирано смесване на подаваната топла вода в домакинствата.

- Регулируем за температури на смесване между 35 и 65°C. **Забележка:** Фиксиран на 65°C в завода производител.
- Изработен от катионоустойчивия материал AMETAL®.
- Лесен монтаж. Може да се свързва лесно с гладки тръби с FPL съединения, резба M28x1.5, позволяваща съединяване с тръби 10-22 mm.

Настройка на температурата на смесената вода

Диапазонът между максималната и минималната температура съответства на четири оборота на ръчното колело. При регулиране на функцията на смесителните вентили ръчното колело трябва да бъде фиксирано на 65°C.

Ако желаете да промените температурата на смесената вода, отвийте фиксиращия винт в горната част на ръчното колело, регулирайте ръчното колело и извършете фиксиране с винта.

Монтаж

Преди монтаж на вентилите промийте тръбите старателно за отстраняване на замърсителите, които могат да засегнат ефективността.

За недопускане на конвекция трябва да се монтира топлинна преграда или спирателен вентил.

Изходи за топла вода преди TA-MIX

Всеки изход преди вентила TA-MIX, например за миялна машина или друга подобна система, ако работи едновременно с черпенето на топла вода, предизвиква температурни изменения на последната. Причината за това е, че падът на налягането през водния нагревател нараства рязко при черпене на топла вода, докато падът на налягането откъм страната на студената вода до точката на смесителния вентил остава непроменен. Ако преди вентила има конфигуриран изход за топла вода, преди смесителния вентил трябва да се монтира невъзвратен вентил.

1 Принципно свързване

- а) Смесена вода, б) Гореща вода, в) Студена вода, г) Бойлер,
*) Възможно найкъсо разстояние

За недопускане на обратен поток и увеличаване на налягането в линията за студената вода свързването трябва да се извърши, както е показано на схемата.

- 2) 1) Студена вода 2) Гореща вода 3) Смесена вода

3 Диаграма на загубите на налягане.

Диаграмата се отнася за температура на студената вода 10°C, температура на горещата вода 70°C и температура на смесената вода в диапазона 35-60°C.

TA-MIX je termostatsko regulirani ventil za centralno miješanje vruće vode za domaćinstva.

- Podesiv za temperature miješanja između 35 i 65°C. **Opaska:** tvornički podešen na 65°C.
- Izrađeno od materijala otpornog na dezinfekcijska sredstva AMETAL®.
- Jednostavno za ugradnju. Jednostavno se spaja na glatke cijevi sa FPL spojem, M28x1,5 navojem koji dozvoljava spajanje na cijevi od 10-22mm.

Podešavanje temperature miješanja vode

Četiri su puna okreta rukohvata između maksimalnih i minimalnih temperatura. Prilikom upormalne funkcije ventila za miješanje, rukohvat treba biti blokiran na podešenoj temperaturi.

Ako želite promijeniti temperaturu miješanja vode, odvijte vijak za blokiranje na vrhu rukohvata, podesite je i ponovno blokirajte vijkom.

Ugradnja

Prije postavljanja ventila, temeljito isperite vodove kako biste uklonili prljavštinu koja može utjecati na učinkovitost.

Da bi se spriječila eventualna parazitska cirkulacija, treba ugraditi termički zaporni ventil ili nepovratni ventil.

Izlazi vruće vode u dovodu TA-MIX

Bilo kakav izlaz u dovodu TA-MIX ventila, primjerice za stroj za pranje posuđa ili slično, uzrokuje varijacije temperature na izlazu tople vode ukoliko se istodobno koristi. To je zbog toga što pad tlaka u grijaču vode naglo poraste prilikom puštanja tople vode, dok pad tlaka na strani hladne vode ventila za miješanje ostaje isti.

1 Glavni spoj

- a) Miješana voda, b) Vruća voda, c) Hladna voda, d) Kotao,
*) Najmanja moguća udaljenost

Da bi se spriječio povratni protok i stvaranje tlaka u cjevi s hladnom vodom, spoj treba izvršiti kao na skici.

2 1) hladna voda 2) vruća voda 3) miješana voda

3 Dijagram pada tlaka

Dijagram se odnosi na temperaturu hladne vode od 10°C, temperaturu vruće vode 70°C, temperaturu miješane vode u rasponu 35-60°C.

TA-MIX je ventil sa termostatskom regulacijom za centralno mješanje PTV za domaćinstava.

- Podesiva temperatura miješanja između 35 i 65°C. **Napomena:** tvornički blokiran na 65°C.
- Izrađen od materijala otpornog na cinkovu koroziju AMETAL®.
- Jednostavan za ugradnju. Jednostavno se spaja na glatke cijevi sa FPL spojem, M28x1,5
navoj omogućava spajanje na cijevi 10-22mm.

Podešavanje temperature miješanja vode

Četiri puna okretaja ručice između maksimalne i minimalne temperature. Kod miješanja, ručica treba biti blokirana na 65°C.

Ako želite promijeniti izlaznu temperaturu vode, odvijte vijak za blokiranje koji se nalazi na ručici ventila, podesite ručicu i ponovno je blokirajte vijkom.

Ugradnja

Prije ugradnje ventila, temeljito isprati instalaciju od prljavštine i nečistoća koja može uticati na ispravan rad ventila.

Da bi se spriječila konvekcija, postaviti toplinski blok ili nepovratni ventil.

Priključci na instalaciji ispred TA-MIX ventila

Bilo kakav priključak na instalaciji ispred TA-MIX ventila, npr. mašina za pranje posuđa ili slično, uzrokuje varijacije u temperaturi u koliko se istovremeno koristi više uređaja. To je zbog toga što se pad pritiska kroz grijač naglo povećava prilikom zatvaranja tople vode, dok pad pritiska na strani hladne vode ventila za miješanje ostaje isti.

Ako se priključci za potrošača nalaze ispred ventila, tada se prije ventila treba montirati povratni ventil.

1 Način priključenja

- a) Izmiješana voda, b) Vruća voda, c) Hladna voda, d) Kotao,
*) Najkraća moguća udaljenost

Da bi se spriječio povratni protok i porast pritiska u cjevi s hladnom vodom, spoj treba izvesti kako je to prikazano na skici.

2) 1) hladna voda 2) vruća voda 3) izmiješana voda

3) Dijagram pada pritiska

Dijagram se odnosi na vodu temperaturu 10°C, temperature 70°C i temperaturu miješavine u opsegu 35-60°C.

TA-MIX термостатско регулисани мешни вентил за централно мешање топле воде у домаћинствима. или сличним мањим погонима, према ВА – нормама Урбанистичког завода Шведске (максимално 65°C).

- Подесив за температуре мешања између 35 и 65°C. **НАПОМЕНА!** Фабрички закључан на 65°C.
- Произведен од AMETAL® , материјала отпорног на децинковање.
- Лако се уграђује - једноставно се прикључује на глатке цеви са спојницом FPL-M28x1.5 навој омогућава прикључење на цеви 10-22 mm.

Подешавање тепературе мешане воде

Између максималне и минималне температуре су четири пуна обрта округлом ручицом. Код функционалне контроле мешних вентила се округла ручица закључа на 65°C.

Ако желите да промените температуру мешане воде, на врху ручице одврнете завртањ, подесите ручицу и поново закључате завртњем.

Уградња

Пре уградње вентила, исперите воде како би уклонили све нечистоће које би утицале на учинак.

Да би се спречила конвекција, потребно је монтирати топлотну блокаду или неповратни вентил.

Извод за врелу воду пре TA-MIX

Извод пре TA-MIX- вентила, на пример за машину за прање посуђа, или слично, проузрокује варијације температуре на излазу топле воде уколико се истовремено користи.

Разлог је тај што код узимања топле воде кроз бојлер долази до великог пада притиска, док притисак хладне воде до вентила за мешање остаје непромењен. Ако се извод за врелу воду постави пре вентила за мешање, у том случају треба уградити неповратни вентил пре мешног вентила

① Принципи прикључења

- а) Мешана вода, б) Врела вода, с) Хладна вода, д) Пећ/Бојлер,
*) Најкраћа могућа веза

Да би се спречио повратни проток и пораст притиска у линији хладне воде, прикључење треба извести као на слици.

② 1) Хладна вода 2) Врела вода 3) Мешана вода

③ Дијаграм пада притиска

Дијаграм важи за температуру хладне воде 10°C, топле воде 70°C, мешане воде у распону 35-60°C.

TA-MIX on termostateeritav segamisklapp kuuma vee varustuse tsentraalsegamiseks kodus.

- Reguleeritav segamistemperatuuridele vahemikus 35 kuni 65°C. **N.B.** Tehaseseadistusega 65°C.
- Valmistatud of detsinkifikatsioonikindlast materjalist AMETAL®.
- Lihtne paigaldada. Võimalik kergesti ühendada FPL-ühendusega siledade torudega, M28x1.5 keermetatud, mis võimaldab ühendust 10-22 mm torudega.

Segatud vee temperatuuri seadmine

Maksimaalsete ja minimaalsete temperatuuride vahel on neli käsiratta pööret. Segamisklappide funktsiooni reguleerimisel peab käsiratas olema lukustatud temperatuuril 65°C.

Kui soovite segatud vee temperatuuri muuta, keerake lukustav kruvi käsiratta peal lahti, seadistage käsiratas ning lukustage see kruviga.

Paigaldamine

Enne klappide paigaldamist loputage liinid põhjalikult, et eemaldada mistahes mustus, mis võiks nende funktsioonivõimet pärssida.

Konvektsiooni vältimiseks tuleks paigaldada kuumustõke või kontrollklapp.

TA-MIX klapist ülesvoolu paiknevad kuuma vee väljalasked

Mistahes väljalase, mis asub ülesvoolu TA-MIX klapist, nt. nõudepesumasinal või sarnasel, tingib temperatuuri muutused äravoolu soojas vees, kui see voolab samaaegselt. Selle põhjuseks on asjaolu, et veesoojendi kaudu toimub rõhu alanemine järsult, kui kuum vesi ära voolab, kusjuures rõhu alanemine külma vee pool segamisklapist ülespool jääb samaks. Kui kuuma vee väljalase on paigutatud sellest klapist ülesvoolu, tuleb segamisklapist ülesvoolu paigaldada tagasilöögiklapp.

1 Põhiühendus

- a) Segatud vesi, b) Kuum vesi, c) Külma vesi, d) Boiler,
*) Lühim võimalik vahemaa

Et takistada tagasivoolu ja rõhu kasvamist külma vee liinil, tuleb ühendus luua, nagu näidatud joonisel.

- 2) 1) Külma vesi 2) Kuum vesi 3) Segatud vesi

3 Laadimiskao diagramm

Antud diagramm kehtib külma vee temperatuurile 10°C, kuuma vee temperatuurile 70°C ja segatud vee temperatuurile vahemikus 35-60°C.

TA-MIX ir termostatiski kontrolēts maisīšanas vārsts, kas paredzēts centralizētai karstā ūdens padeves maisīšanai ēkās.

- Pielāgojams maisīšanas temperatūrām no 35 līdz 65°C. **Ievērojiet:** Rūpnīcā nobloķēts uz 65°C.
- Izgatavots no pret cinka korozijas pasargāta materiāla AMETAL®.
- Viegli uzstādāms. To var viegli savienot ar gludām caurulēm, izmantojot FPL savienojumu, M28x1,5 pavediens ļauj to savienot ar 10-22 mm caurulēm.

Maisītā ūdens temperatūras iestatīšana

Starp maksimālo un minimālo temperatūru ir četri rokrata apgriezieni. Veicot maisīšanas vārsta darbības kontroli, rokratam jābūt nobloķētam uz 65°C.

Ja vēlaties mainīt maisītā ūdens temperatūru, atskrūvējiet rokrata augšpusē izvietoto bloķēšanas skrūvi, noregulējiet rokratu un nobloķējiet to ar skrūvi.

Uzstādīšana

Pirms uzstādīt vārstus, pilnībā izskalojiet cauruļvadus, lai likvidētu jebkādus netīrumus, kuri var ietekmēt vārstu darbību.

Siltuma bloķēšanas vai kontroles vārstiem jābūt uzstādītiem, lai novērstu konvekciju.

Karstā ūdens izejas pretēji TA-MIX plūsmas virzienam

Jebkura izeja pretēji TA-MIX vārsta plūsmas virzienam, piem., trauku mazgājamās mašīnas vai līdzīgu iekārtu izeja, rada temperatūras svārstības karstā ūdens novadīšanā, ja tās darbojas vienlaicīgi ar vārstu. Iemesls ir tāds, ka spiediena zudums caur ūdens sildītāju strauji palielinās, kad tiek novadīts karstais ūdens, taču aukstā ūdens spiediena zudums attiecībā uz maisīšanas vārstu nemainās. Ja karstā ūdens izeja ir izvietota pretēji vārsta plūsmas virzienam, tad neatgriezeniskajam vārstam jābūt uzstādītam pretēji maisīšanas vārsta plūsmas virzienam.

1) Principiāla savienojumu shēma

- a) Maisīts ūdens, b) Karstais ūdens, c) Aukstais ūdens, d) Katla iekārta,
*) Īsākais iespējamais attālums

Lai novērstu atgriezenisko plūsmu un spiediena rašanos aukstā ūdens cauruļvadā, savienojumu nepieciešams izveidot, kā parādīts skicē.

- 2) 1) Aukstais ūdens 2) Karstais ūdens 3) Maisīts ūdens

3) Spiediena zuduma diagramma

Diagramma attiecas uz aukstā ūdens temperatūru 10°C, karstā ūdens temperatūru 70°C, maisīta ūdens temperatūru diapazonā no 35 līdz 60°C.

TA-MIX, tai termostatinio valdymo maišymo vožtuvas, skirtas centriniam karšto vandens maišymui gyvenamuosiuose namuose.

- Pritaikomas maišymo temperatūroms nuo 35 iki 65°C. **N.B.** Gamyklinis nustatymas fiksuotas 65°C reikšmei.
- Pagamintas iš druskų sukeltos korozijos atsparios medžiagos AMETAL®.
- Lengvai įdiegiamas. Gali būti lengvai prijungtas prie lygių vamzdžių, naudojantis FPL jungtimi, M28x1.5 sriegis leidžia prijungti prie 10-22 mm vamzdžių.

Sumaišyto vandens temperatūros nustatymas

Minimalios ir maksimalios sumaišyto vandens temperatūros skirtumas yra keturi rankenėlės apsisukimai. Kai valdoma maišymo vožtuvų funkcija, rankenėlė turi būti nustatyta ant 65°C.

Jei jūs norite pakeisti sumaišyto vandens temperatūrą, atsukite fiksuojantį varžtą nuo rankenėlės viršaus, nustatykite norimą gaunamo vandens temperatūrą ir vėl užfiksuokite varžtu.

Įdiegimas

Prieš pajungiant vožtuvus, kruopščiai išplaukite vamzdžius, kad išvalytumėte bet kokius nešvarumus, galinčius įtakoti maišymo vožtuvo darbą.

Siekiant išvengti konvekcijos, taip pat reiktų įrengti šilumos bloką arba kontrolinį vožtuvą.

Karšto vandens paėmimai prieš TA-MIX maišymo vožtuvą

Bet kokie vandens paėmimai prieš TA-MIX vožtuvą, pvz., indaplovei ar pan., sukelia vožtuvo tiekiamo karšto vandens temperatūros svyravimus, jei naudojami tuo pačiu metu. To priežastis ta, kad krenta karšto iš boilerio tiekiamo vandens spaudimas, o tiekiamo šalto vandens spaudimas lieka toks pat. Jei prieš vandens maišymo vožtuvą įrengiamas karšto vandens paėmimas, tai prieš vandens maišymo vožtuvą reikia įrengti vienakryptį vožtuvą.

1 Pagrindinės jungtys

- a) Sumaišytas vanduo, b) Karštas vanduo, c) Šaltas vanduo, d) Boileris,
*) Mažiausias įmanomas atstumas

Siekiant išvengti vandens tekėjimo atgal arba šalto vandens slėgio didėjimo, maišymo vožtuvo prijungimas turėtų būti daromas kaip parodyta schemoje.

- 2) 1) Šaltas vanduo 2) Karštas vanduo 3) Maišytas vanduo

3 Kritimo diagrama

Schema galioja, kai šalto vandens temperatūra 10°C, karšto vandens - 70°C, o maišyto vandens temperatūra yra 35-60°C diapazone.

Malti

It-**TA-MIX** huwa valv tat-taħlit kontrollat termostatikament tal-fornitura ta' l-ilma sħun fid-djar.

- Li jista' jkun aġġustat għal temperaturi mħallta bejn 35 u 65°C. **N.B.** Issettjat mill-fabbrika sabiex jingħalaq f'65°C.
- Magħmul minn materjal AMETAL® rezistenti għad-dezinikifikazzjoni.
- Faċli biex tistallah. Faċli biex tikkonnettjah ma' pajpijiet lixxi b'komunikazzjoni FPL, kamin M28x1.5 li jippermetti komunikazzjoni ma' pajpijiet 10-22 mm.

Issettjar tat-temperatura ta' l-ilma mħallat

Bejn it-temperaturi massimi u minimi hemm erba dawriet fuq ir-rota ta' l-id. Waqt il-kontroll tal-funzjoni tal-valvi tat-taħlit, ir-rota ta' l-id trid tkun magħluqa fuq 65°C. Jekk trid tibdel it-temperatura ta' l-ilma mħallat, holl il-vit ta' l-għeluq fin-naħa ta' fuq tar-rota ta' l-id, issettja r-rota ta' l-id u erġa' sakkarha sewwa bil-vit.

Installazzjoni

Qabel ma tiffittja l-valvi, naddaf il-linji sewwa biex tneħħi kwalunkwe ħmieġ li jista' jaffettwa l-operazzjoni.

Imblokk tas-sħana jew valv ta' l-iċċekkjar għandu jkun armat sabiex tkun evitata il-konvezzjoni.

Frug ta' l-ilma 'l fuq mit-TA-MIX

Kwalunkwe frug 'il fuq mill-valv tat-TA-MIX per eżempju, għad-dixwaxer jew bħalha, jikkawża varjazzjoni fit-temperatura fl-ilma fietel li jingħibed meta jithaddmu flimkien. Ir-raġuni għal dan hija li l-waqa' fil-pressjoni permezz tal-ħiter ta' l-ilma tiżdied sewwa meta l-ilma sħun jingħibed, waqt li l-waqa' fil-pressjoni fuq l-ilma kiesaħ li jitla' lejn il-valv tat-taħlit tibqa' l-istess. Jekk frug ta' l-ilma sħun ikun irranġat 'il fuq mill-valv allura jkun irid jiġi armat valv tan-non-ritorn 'il fuq mill-valv tat-taħlit.

① **Komunikazzjoni prinċipali**

- a) Ilma mħallat, b) Ilma sħun, c) Ilma kiesaħ, d) Tank fejn jinżamm l-ilma sħun, *) L-iqsar distanza possibbli

Biex tkun evitata ċirkolazzjoni lura u bini ta' pressjoni fil-linja ta' l-ilma kiesaħ, il-komu nikazzjoni għandha ssir kif muri fl-iskeċċ

② 1) Ilma kiesaħ 2) Ilma sħun 3) Ilma mħallat

③ **Dijagramma tal-waqa' fil-pressjoni**

Id-disinn japplika għal temperatura ta' 10°C ta' l-ilma kiesaħ, temperatura ta' 70°C ta' l-ilma sħun, temperatura f'firxa ta' bejn 35-60°C. Ta' l-ilma mħallat.

We reserve the right to introduce technical alterations without previous notice.

