

TA-MATIC



Mixing valves

Thermostatic mixing valve for domestic hot water

*Engineering
GREAT Solutions*

TA-MATIC

Thermostatic mixing valve for control of domestic hot water systems in apartment blocks with or without hot water circulation. Perfect for systems with circulation pump.

Key features

> Temperature range

The valve is available in four setting ranges 20-30°C, 30-45°C, 36-53°C and 45-65°C.

> Self-acting

No additional energy source needed



Technical description

Application:

Domestic hot water systems in private houses, blocks of flats, hospitals, old-age and nursing homes, hotels, shower-rooms of sports facilities, industrial and commercial buildings.

Function:

The TA-MATIC is intended mainly as a central mixing unit for domestic hot water systems in apartment buildings, in systems with or without hot water circulation.

It works most efficient, if the system is equipped with a circulation pump. In this case, the unit can also be used as a central mixer for shower and bath facilities.

Dimensions:

DN 20-80

Pressure class:

PN 10

Temperature:

Max. working temperature: 90°C

Temperature range:

Each size can be supplied with four standard temperature settings: 25°C, 40°C, 48°C or 55°C.

Factory-set standard temperatures can be adjusted within the limits: 20-30°C, 30-45°C, 36-53°C and 45-65°C.

Material:

Valve body: Gunmetal (SS 5204)

Seat: Stainless steel

Expansion medium in the thermostat sensing element are gaseous hydrocarbon, wax and pulverized copper.

Marking:

DN 20-50: TA-MATIC 3400, JRGumat PN10 and dimension (ex. 32 • 1 ¼).

DN 65-80: TA-MATIC 3410, JRGumat PN10 and dimension.

Connections:

DN 20-50: Soldering or threaded connections are ordered separately.

DN 65-80: Flanges according to EN 1092-2.

Packaging:

The packaging of the TA-MATIC can be used to provide insulation against heat losses.

General

Centrally controlled water mixer temperature increases safety and comfort and saves energy.

Comfort

Desired water temperature just by turning the tap. No other adjustment needed.

Safety

If the cold water supply fails for any reason, the hot water supply shuts down automatically to a level (drop leakage) where the mixed water will not cause scalding. The TA-MATIC 3400/3410 improves the safety of any hot water installation.

Energy saving

1. No water wastage while temperature is adjusted.
2. The normal temperature in the hot water pipes is considerably lower in TA-MATIC systems than in conventional systems. Heat loss decreases substantially.

Installation

Installation

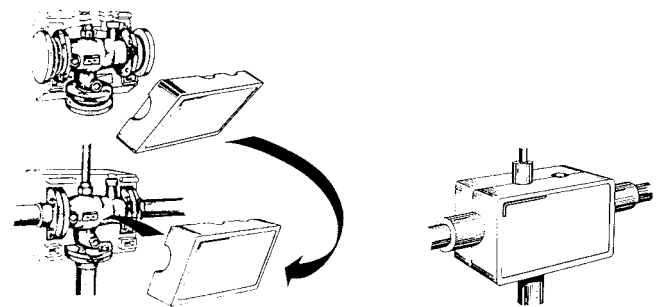
The TA-MATIC mixing valve works in any position. Only the backflow prevention valve prescribed in the diagrams may be inserted.

In order to prevent malfunctioning of the mixer to be caused by radiant heat, the mixer should be positioned beside the heater, leaving at least 1 m between the water heater and the TA-MATIC. If the minimum distance can not be reached a heat lock shown in the drawing below must be installed.

Back flow prevention

For the connection of the TA-Matic mixing valve, only low pressure-loss back flow preventer valves may be used.

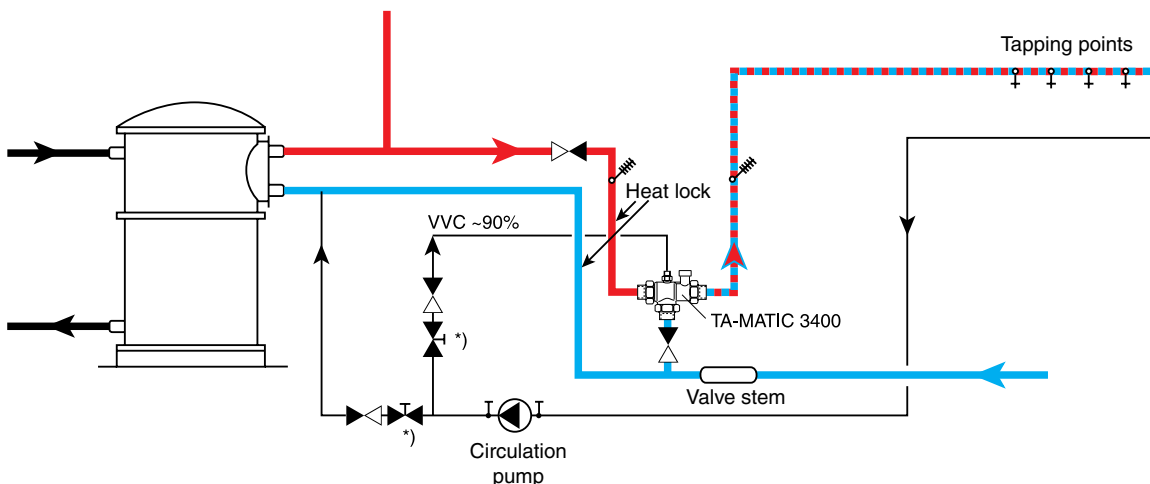
The packaging of the TA-MATIC can be used to provide good insulation against heat losses



Application example

Example of hot water control from the boiler

System with constant circulation losses.



To achieve a heat lock, the TA-MATIC must be installed at less than half the height of the boiler.

*) Alternatively, install two STAD, two TRIM or two STK.

Function

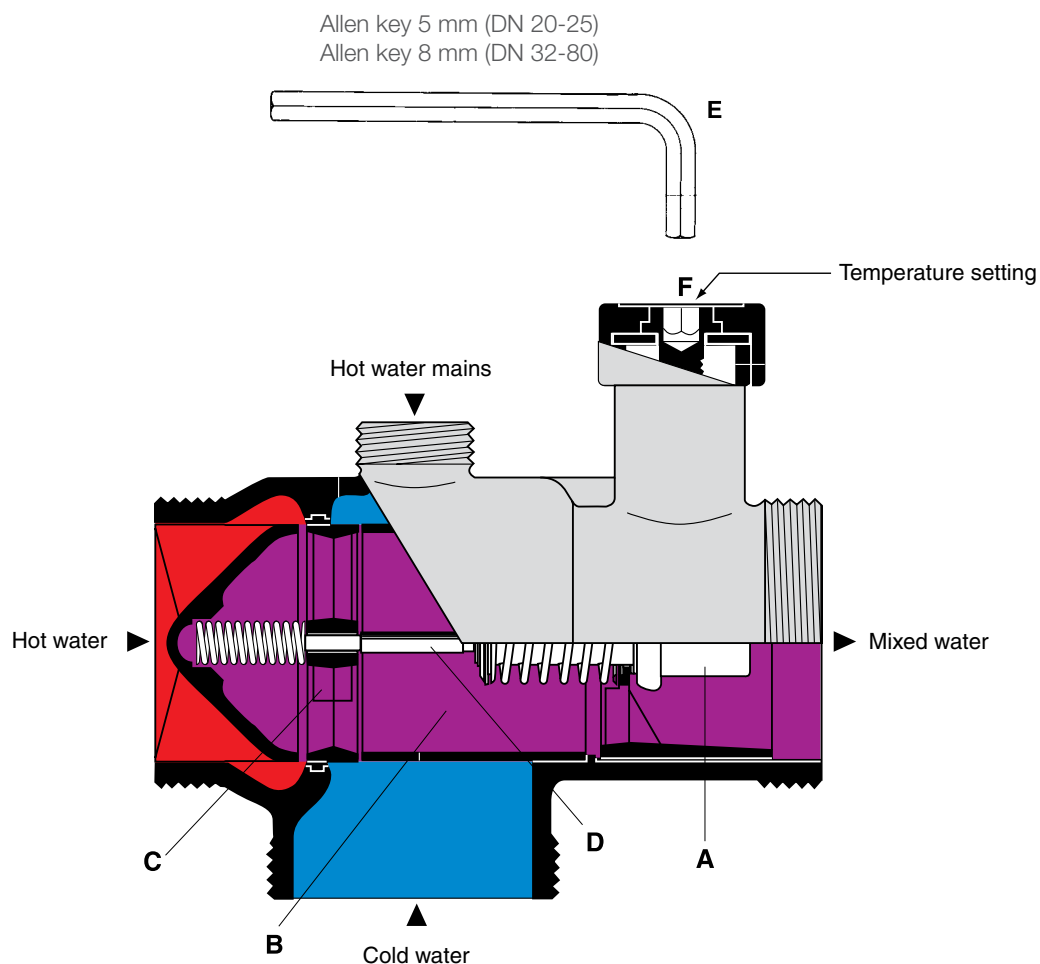
The mixing valve is a proportional controller. The high thermostat sensitivity and short valve plug stroke ensure a mixing valve that reacts rapidly to incorrect thermostat temperature.

The thermostat is situated at the valve outlet and controls a balanced cylindrical plug, which mixes hot and cold water flow to obtain the desired temperature. If the cold water supply fails, the hot water supply shuts down automatically to a level (drop leakage) where the mixed water will not cause scalding.

High water temperature plus hard water ($dH^{\circ} > 20$) can impair the function of the valve.

Fig. 1

Thermostat **A** is located in mixing chamber **B**. It is sensitive to all changes of the selected water temperature, and plug **C** acts immediately through the setting spindle **D**, which controls the hot and cold water supply.



Change of standard temperature

The TA-MATIC mixing valve has a thermostat set to one of the four available standard temperature ranges.

The factory-set standard temperature is indicated on the temperature plate (Fig. 2). Different temperature settings are limited to the specified range and can be changed as follows:

Insert Allen key **E** in the centre of the temperature plate **F** (Fig. 1). **NOTE!** The temperature plate must not be removed.

Turning the screw clockwise increases the water temperature and turning it anticlockwise reduces it.

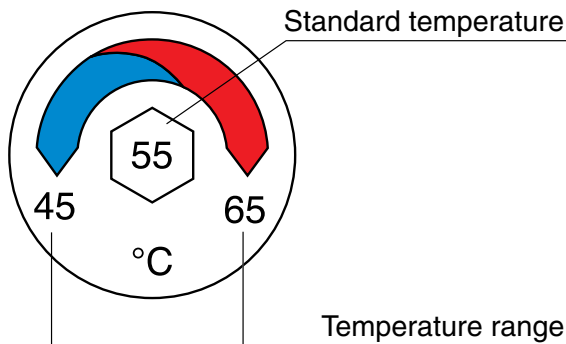
The volumetric flow must be in accordance with the diagram.

The hot water temperature must be at least 5°C above the thermostat setting

Factory-set standard temperature [°C]	Temperature range [°C]	One full turn of the Allen key changes the temperature		
		DN 20-25	DN 32-50	DN 65-80
25	20-30	approx. 6K	approx. 4K	approx. 2K
40	30-45			
48	36-53			
55	45-65			

Fig. 2

Example of the temperature plate.

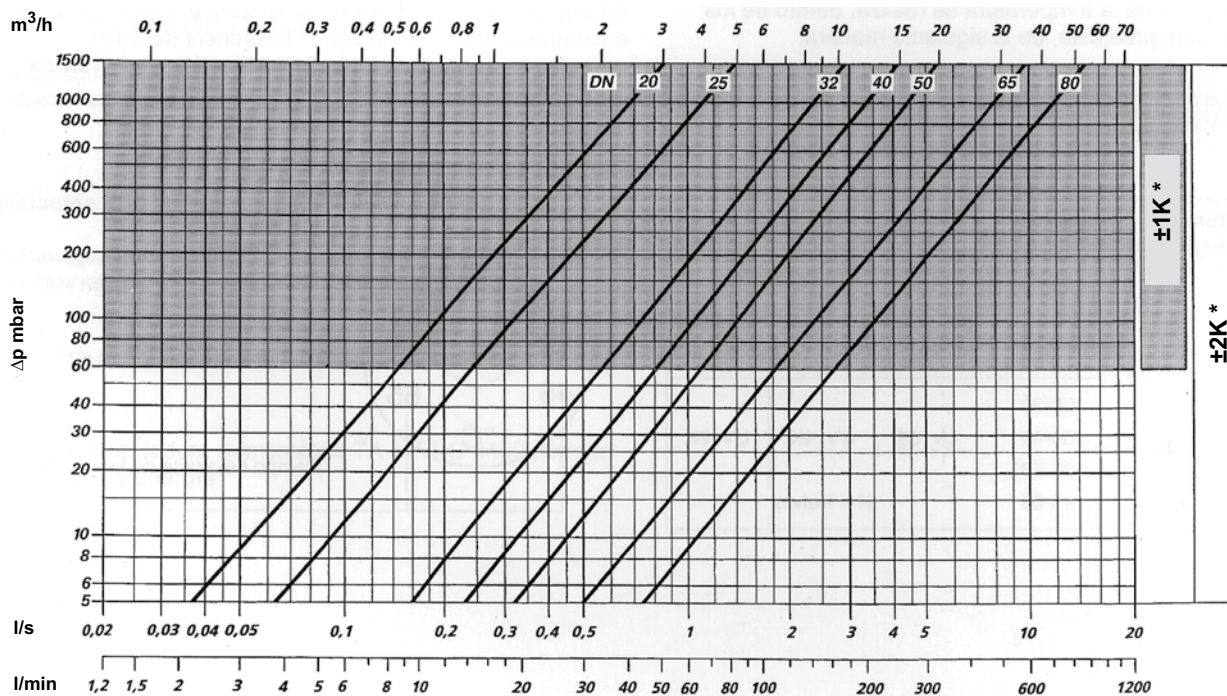


Determination of heat loss

To determine heat loss in systems with different sizes, use the following table.

DN in mm Cu pipes	Insulation thickness in mm with heat transfer capacity of: 0,035W/mK	Heat loss in W/m at the following differences between ambient temperature and hot water at:					
		20K	25K	30K	40K	50K	60K
22	20	3,75	4,70	5,64	7,55	9,46	11,37
28	30	3,53	4,42	5,31	7,10	8,89	10,68
35	30	4,04	5,05	6,07	8,20	10,15	12,20
42	40	3,92	4,90	5,58	7,86	9,83	11,81
54	50	3,98	4,97	5,97	7,97	9,97	11,98

Capacity diagram

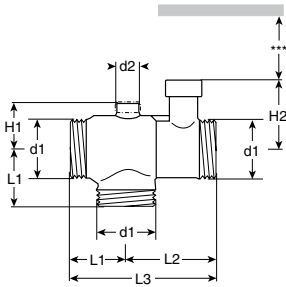


*) Tolerance

Ordering example

To order, declare specify size (DN) and standard temperature plus, Article No.
 Example: TA-MATIC 3400 - 32/55°C, Article No 52 740-533.
 Data can be obtained from the product tables.

TA-Matic 3400 – DN 20-50



Excl. couplings, incl. gaskets

DN	°C*	°C**	d1	d2	L1	L2	L3	H1	H2	Kg	EAN	Article No
20	25	20-30	G1 1/4	G1/2	40	60	100	32	49	0,7	7613263014559	52 740-221
20	40	30-45	G1 1/4	G1/2	40	60	100	32	49	0,7	7613263014542	52 740-421
20	48	36-53	G1 1/4	G1/2	40	60	100	32	49	0,7	7613263014528	52 748-421
20	55	45-65	G1 1/4	G1/2	40	60	100	32	49	0,7	7613263014535	52 740-521

DN	°C*	°C**	d1	d2	L1	L2	L3	H1	H2	Kg	EAN	Article No
25	25	20-30	G1 1/2	G3/4	43	67	110	36	51	0,9	7613263014597	52 740-226
25	40	30-45	G1 1/2	G3/4	43	67	110	36	51	0,9	7613263014580	52 740-426
25	48	36-53	G1 1/2	G3/4	43	67	110	36	51	0,9	7613263014566	52 748-426
25	55	45-65	G1 1/2	G3/4	43	67	110	36	51	0,9	7613263014573	52 740-526

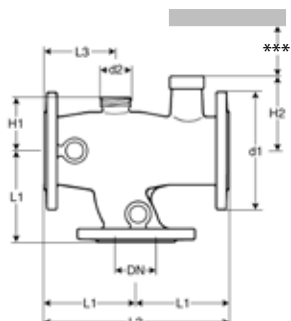
DN	°C*	°C**	d1	d2	L1	L2	L3	H1	H2	Kg	EAN	Article No
32	25	20-30	G2	G3/4	52	78	130	41	75	1,6	7613263014634	52 740-233
32	40	30-45	G2	G3/4	52	78	130	41	75	1,6	7613263014627	52 740-433
32	48	36-53	G2	G3/4	52	78	130	41	75	1,6	7613263014603	52 748-433
32	55	45-65	G2	G3/4	52	78	130	41	75	1,6	7613263014610	52 740-533

DN	°C*	°C**	d1	d2	L1	L2	L3	H1	H2	Kg	EAN	Article No
40	25	20-30	G2 1/4	G3/4	58	92	150	50	77	2,1	7613263014672	52 740-241
40	40	30-45	G2 1/4	G3/4	58	92	150	50	77	2,1	7613263014665	52 740-441
40	48	36-53	G2 1/4	G3/4	58	92	150	50	77	2,1	7613263014641	52 748-441
40	55	45-65	G2 1/4	G3/4	58	92	150	50	77	2,1	7613263014658	52 740-541

DN	°C*	°C**	d1	d2	L1	L2	L3	H1	H2	Kg	EAN	Article No
50	25	20-30	G2 3/4	G3/4	70	110	180	60	85	3,4	7613263014719	52 740-251
50	40	30-45	G2 3/4	G3/4	70	110	180	60	85	3,4	7613263014702	52 740-451
50	48	36-53	G2 3/4	G3/4	70	110	180	60	85	3,4	7613263014689	52 748-451
50	55	45-65	G2 3/4	G3/4	70	110	180	60	85	3,4	7613263014696	52 740-551

- *) Standard mixing temperature
- **) Adjustable range
- ***) Minimum clearance 100 mm

TA-MATIC 3410 – DN 65-80



Incl. flange gaskets

No. of bolt holes:

DN 65: 4

DN 80: 8

DN	°C*	°C**	d1	d2	L1	L2	L3	H1	H2	Kg	EAN	Article No
65	25	20-30	185	G1 1/2	145	290	112	82	121	23	7613263014399	52 742-565
65	40	30-45	185	G1 1/2	145	290	112	82	121	23	7613263014382	52 744-065
65	48	36-53	185	G1 1/2	145	290	112	82	121	23	7613263014368	52 744-865
65	55	45-65	185	G1 1/2	145	290	112	82	121	23	7613263014375	52 745-565

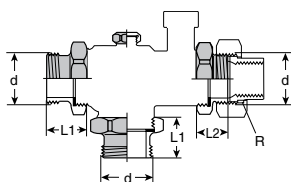
DN	°C*	°C**	d1	d2	L1	L2	L3	H1	H2	Kg	EAN	Article No
80	25	20-30	200	G2	155	310	124	92	127	28	7613263014337	52 742-580
80	40	30-45	200	G2	155	310	124	92	127	28	7613263014320	52 744-080
80	48	36-53	200	G2	155	310	124	92	127	28	7613263014306	52 744-880
80	55	45-65	200	G2	155	310	124	92	127	28	7613263014313	52 745-580

*) Standard mixing temperature

**) Adjustable range

***) Minimum clearance 100 mm

TA-Matic 3480 – Transition pieces

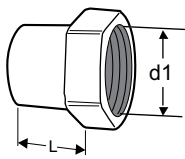


Complete kit, incl. gaskets

For exchange of 3350 (older blending valve) to TA-MATIC 3400.

DN	d	L1	L2	R	Kg	EAN	Article No
20	G1 1/4	30,5	40,5		0,49	7613263017055	52 744-020
25	G1 1/2	38	34		0,76	7613263017048	52 744-025
32	G2	39,5	33,5		1,00	7613263017031	52 744-032
40	G2 1/4	44,5	30,5	2 pieces	1,18	7613263017024	52 744-040
50	G2 3/4	44,5	34,5	2 pieces	1,72	7613263017017	52 744-050

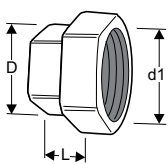
Accessories



Soldering connection

Brass / gun metal

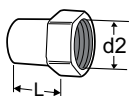
Valve DN	d1	For Cu pipe Ø	L	EAN	Article No
20	G1 1/4	22	23,5	7613263017833	52 742-020
25	G1 1/2	28	26,0	7613263017826	52 742-025
32	G2	35	32,5	7613263017819	52 742-032
40	G2 1/4	42	36,5	7613263017802	52 742-040
50	G2 3/4	54	41,5	7613263017796	52 742-050



Threaded coupling

Gun metal

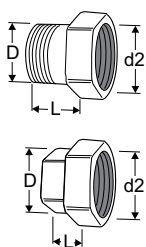
Valve DN	d1	D	L	EAN	Article No
20	G1 1/4	G3/4	24,5	7613263023285	46 833-120
25	G1 1/2	G1	27,5	7613263019301	46 833-125
32	G2	G1 1/4	32,5	7613263019288	46 833-132
40	G2 1/4	G1 1/2	34,5	7613263019264	46 833-140
50	G2 3/4	G2	37,5	7613263023285	46 833-150



Soldering connection for hot water circulation

Brass / gun metal

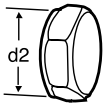
Valve DN	d2	For Cu pipe Ø	L	EAN	Article No
20	G1/2	12	16,5	7613263019738	52 742-012
25-50	G3/4	18	21,5	7613263019103	52 742-018
65	G1 1/2	28	26,0	7613263017826	52 742-025
80	G2	35	32,5	7613263017819	52 742-032



Thread connection for hot water circulation

Brass / gun metal

Valve DN	d2	D	L	EAN	Article No
With male thread					
20	G1/2	G3/8	27,5	7613263018854	46 820-010
25-50	G3/4	G1/2	30,0	7613263018212	46 820-015
With female thread					
65	G1 1/2	G1	27,5	7613263019301	46 833-125
80	G2	G1 1/4	32,5	7613263019288	46 833-132

**Cap**

for closing the circulation connection when no circulation is used.

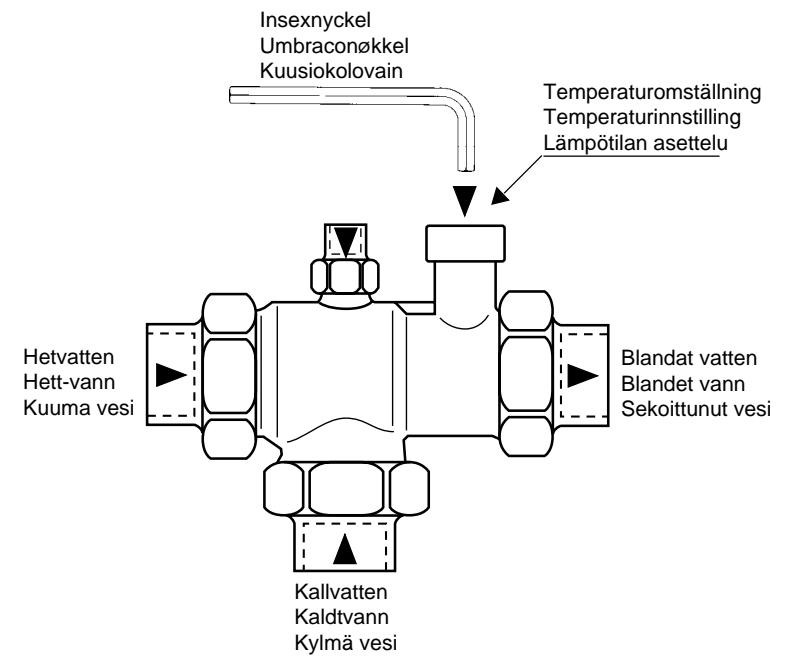
Brass

d2	Valve DN	EAN	Article No
G1/2	DN 20	7613263014795	83 252-400
G3/4	DN 25-50	7613263014788	83 253-200
G1 1/2	DN 65	7613263014245	83 255-600
G2	DN 80	7613263014238	83 256-400

Gasket kit for TA-MATIC 3400

The gasket kit consists of 3 gaskets and 1 plastic pipe insert for the circulation connection.

Valve DN	EAN	Article No
20	7318792868108	52 743-320
25	7318792868207	52 743-325
32	7318792868306	52 743-332
40	7318792868405	52 743-340
50	7318792868504	52 743-350



OBS! TA-MATICs transportemballage kan användas som god isolering mot värmeförluster.

OBS! TA-MATIC's transportemballage kan benyttes som god isolering mot varmetap.

Huom! TA-MATICin pakkauslaatikkoa voidaan käyttää eristekotelona.

Installationsanvisning	2
Installasjonanvisning	4
Asennusohje	6
Allmänt/Generelt/Yleistä	8

Svensk

TA-MATIC 3400 är en termostatisk blandningsregulator för tappvarmvatten.

Temperaturskyltens mitt visar fabriksinställd standardtemperatur 25, 40 eller 55°C.

Den fabriksinställda standardtemperaturen kan ändras inom gränserna 20-30°C, 30-45°C respektive 45-65°C genom att **trycka in insexnyckeln i temperaturskyften mitt**. Nyckel finns i emballaget (DN 20-25 5 mm, DN 32-50 8 mm).

Vridning medsols ökar och motsols minskar inställd temperatur.

Vridning av insexnyckeln ett varv ändras temperaturen: DN 20 - 25 = ca 6K, DN 32 - 50 = ca 4K. (K = Kelvin)

De gränser för blandvattentemperaturområdet som är angivna på temperaturskyften får ej överskridas.

Kopplingar för lödning till kopparrör medlevereras.

Under lödningsarbetet får förskruvningarna inte vara monterade på ventilen, då termostaten kan skadas av den kraftiga värmeutvecklingen.

Innan ventilen monteras skall ledningarna rengöras noggrant, så att föroreningar, exempelvis filspån, lin och dylikt, inte orsakar driftstörningar.

Vid eventuell fel på blandningsventilen skall hela ventilen bytas ut.

Alla backventiler som föreskrivs skall vara av typ med lågt öppningstryck.

Typgodkänd av SITAC

Typgodkännandebevis nr 4403/84.

TA tar ej ansvar för fel som uppkommer till följd av att installationsanvisningen ej följts.

Installationsanvisningar

A Fig 1. Anslutning av vvc-ledningen skall ske intill beredarens kallvatteningång. Fig 2. Anslut vvc om möjligt i beredarens mittpunkt. Vid 2-steps vv växlare skall vv växlarens vvc-anslutning användas.

B Ett hetvattenuttag framför TA-MATIC-ventilen förorsakar temperatursvängningar på tappvarmvattnet vid samtidig tappning. Orsaken här till är att tryckfallet genom varmvattenberedaren kraftigt ökar vid hetvattentappningen, medan tryckfallet på kallvattensidan fram till blandningsventilen blir oförändrat. För att eliminera denna olägenhet måste man installera en särskild varmvattenberedare för tappvatten med högre temperatur. Alternativt kan ett uttag i ledningen för blandat vatten göras, och detta vatten värmas upp i ett eftervärmningsbatteri.

I undantagsfall, då samtidig tappning ej förekommer i ett system med olika varmvattentemperaturer, kan hetvattenuttag anordnas före blandningsventilen. I sådana fall måste en backventil insättas mellan uttaget och blandningsventilen.

Backventilen, som ska ha lågt öppningstryck, förhindrar att kallvatten kommer in i hetvattenledningen.

C Fig 1. Ventilröret med sin säkerhets utrustning placeras i närheten av förgreningspunkten. Används lösa detaljer, skall backventilen placeras på ventilrörets plats. Därefter skall förgrening av kallvattenledningen ske till varmvattenberedaren och TA-MATIC. Fig 2. TA-MATIC skall anslutas före ventilröret för att undvika att vvc går bakvägen genom förvärmaren och kommer uppvärmt till TA-MATIC kallvattenport.

D Fig 1. I kallvattenledning mellan beredaren och ventilröret får ej back- eller avstängningsventil insättas.

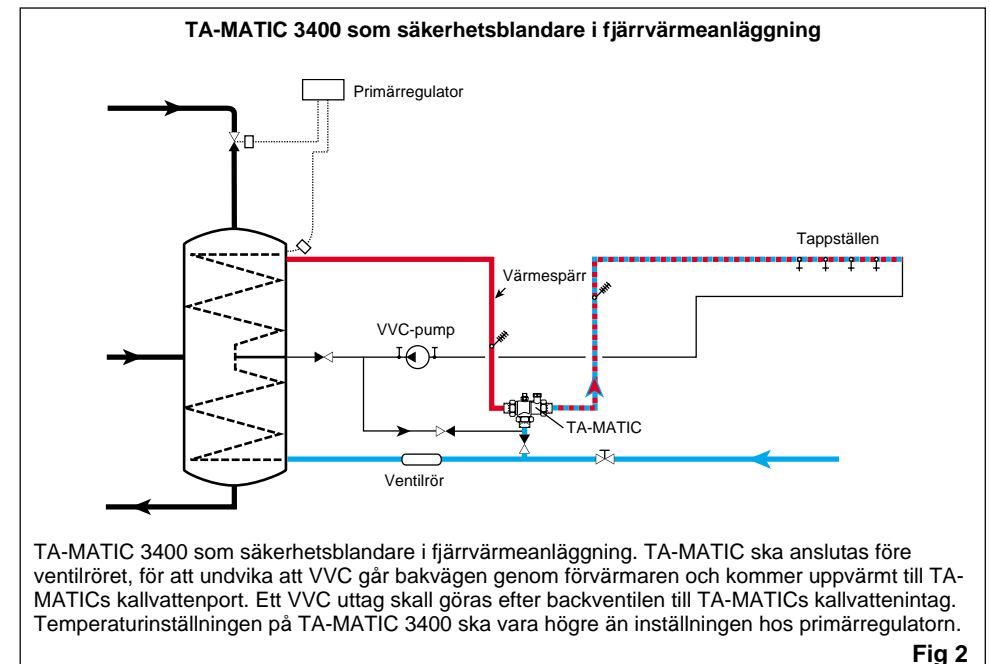
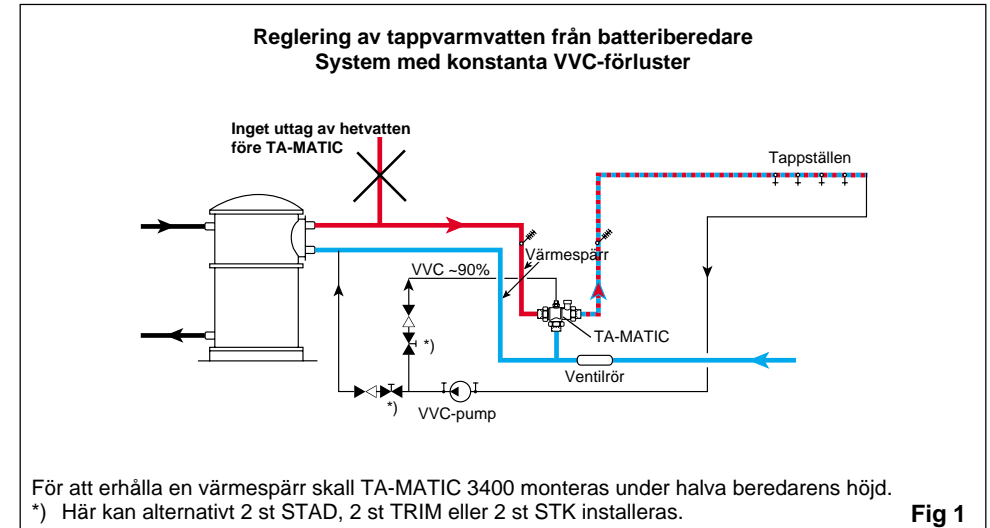
E Fig 1. TA-MATIC skall placeras lågt (där det är möjligt under beredarens kallvatteningång). Installeras TA-MATIC på detta sätt får man automatiskt s k "värmespärr", som måste finnas om anläggningen saknar vvc-pump eller om vvc-pumpen stoppas.

F Fig 1. Saknas vvc-pump i anläggningen proppas vvc-anslutningen på TA-MATIC.

G STAD, TRIM eller STK ventiler kan installeras och skall förinställas så att 90% av flödet går till vvc-anslutningen på TA-MATIC och 10% till beredaren.

Fig 2. Ett vvc-uttag skall göras mellan värmväxlaren och backventilen till TA-MATIC kallvattenintag.

Vid större anläggningar skall ventilen dimensioneras efter erforderligt vvc-flöde.



Suomi

TA-MATIC 3400 on lämpimän käyttöveden termostaattinen sekoitusventtiili.

Lämpötilan merkintälevyn keskiosa osoittaa tehtaalla asetellun vakioämpötilan 25, 40 tai 55 °C.

Tehtaalla aseteltua vakioämpötilaa voidaan muuttaa välillä 20-30°C, 30-45°C ja 45-65°C **työntämällä kuusiokoloavain merkintälevyn keskelle**. Avain on mukana pakkauksessa (DN 20-25 5 mm, DN 32-50 8 mm).

Aseteltua lämpötilaa nostetaan kiertämällä avainta myötäpäivään ja lasketaan kiertämällä vastapäivään.

Kun kuusiokoloavainta käännetään yksi kierros, lämpötila muuttuu seuraavasti: DN 20 - 25 = 6K, DN 32 - 50 = 4K. (K = kelvin)

Merkintälevyissä mainittuja sekoitusveden lämpötila-alueita ei saa ylittää.

Kupariputken juotosliittimet sisältyvät toimitukseen.

Juotostyön aikana ruuvi liittimiä ei saa olla asennettuna venttiiliin, sillä termostaatti voi vahingoittua voimakkaan lämmönmuodostuksen takia.

Ennen venttiiliin asennusta putket on puhdistettava huolellisesti, jotteivät epäpuhtaudet, kuten esim. hiontalastut, tiivistelangat yms. aiheuta virtaushäiriöitä.

Jos sekoitusventtiiliin tulee vika, koko venttiili on vaihdettava.

Kaikkien yksisuuntaventtiilien on oltava alhaisella avauspaineella toimivaa tyyppiä.

TA ei vastaa virheistä, jotka aiheutuvat asennusohjeiden noudattamatta jättämisestä.

Asennusohjeet

A Kuva 1. LVK-putki liitetään lämminvesivaraajan kylmävesiliitäntään.
Kuva 2. Liitä LVK varaajan keskikohtaan, mikäli mahdollista.
2-vaiheisessa LVK lämmönvaihtimessa käytetään LVK-liitäntää.

B Lämpimän veden ulosotto ennen TA-MATIC-venttiiliä aiheuttaa lämpimän käyttöveden lämpötilaheilahteluja samanaikaisessa ulosotossa. Tämä johtuu siitä, että painehäviö lämminvesivaraajassa lisääntyy voimakkaasti lämmintä vettä käytettäessä, kun taas kylmävesipuolen painehäviö pysyy muuttumattomana sekoitusventtiiliin saakka.

Tilanteen korjaamiseksi on asennettava erityinen lämminvesivaraaja lämpimälle käyttövedelle. Vaihtoehtoisesti voidaan tehdä ulosotto sekoittuneen veden johtoon ja lämmittää tätä vettä jälkilämmityspatterilla.

Poikkeustapauksissa, jolloin eri lämpötiloissa olevan lämpimän käyttöveden samanaikaista ulosottoa ei tapahdu, lämpimän veden ulosotto voidaan järjestää ennen sekoitusventtiiliä. Tällöin on asennettava yksisuuntaventtiili ulosoton ja sekoitusventtiiliin väliin.

Alhaisella avauspaineella toimiva yksisuuntaventtiili estää kylmää vettä joutumasta lämminvesijohtoon.

C Kuva 1. Venttiiliryhmä varmuusvarusteineen asetetaan haaroituskohdan läheisyyteen. Jos käytetään irto-osia, yksisuuntaventtiili asetetaan venttiiliryhmän paikalle. Sen jälkeen tehdään kylmävesijohdosta haara lämminvesivaraajaan ja TA-MATIC-venttiiliin.
Kuva 2. TA-MATIC liitetään ennen venttiiliryhmää, jottei LVK kulkeutuisi lämmönvaihtimen läpi lämmittämään TA-MATIC:in kylmävesiporttia.

D Kuva 1. Varaajan ja venttiiliryhmän kylmävesijohtoon ei saa asentaa yksisuunta-eikä sulkuventtiiliä.

E Kuva 1. TA-MATIC asennetaan matalalle (jossa se on varaajan kylmävesisyötön alapuolella). Kun TA-MATIC asennetaan tällä tavoin, saadaan automaattisesti ns. "lämpöluukko", joka on oltava, mikäli järjestelmässä ei ole LVK-pumppua tai jos LVK-pumppu pysähtyy.

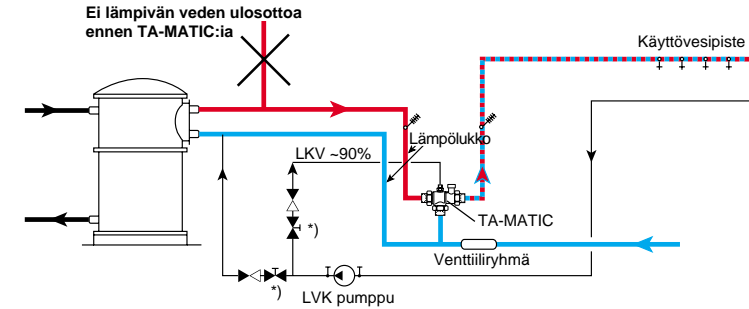
F Kuva 1. Jos järjestelmästä puuttuu LVK-pumppu, TA-MATIC:in LVK-liitos tulpataan.

G Asennetaan STAD-, TRIM- tai STK-venttiilit ja säädetään siten, että 90 % virtaamasta menee TA-MATIC:in LVK-liitäntään ja 10 % varajaan.

Kuva 2. Lämmönvaihtimen ja yksisuuntaventtiiliin väliin TA-MATIC:in kylmävesisyöttöön tehdään LVK-ulosotto.

Suurissa järjestelmissä venttiili mitoitetaan tarvittavan LVK-virtaaman mukaan.

Lämpimän käyttöveden varaajan lämpötilan säätö. Järjestelmän lämpöhäviöt ovat vakio.

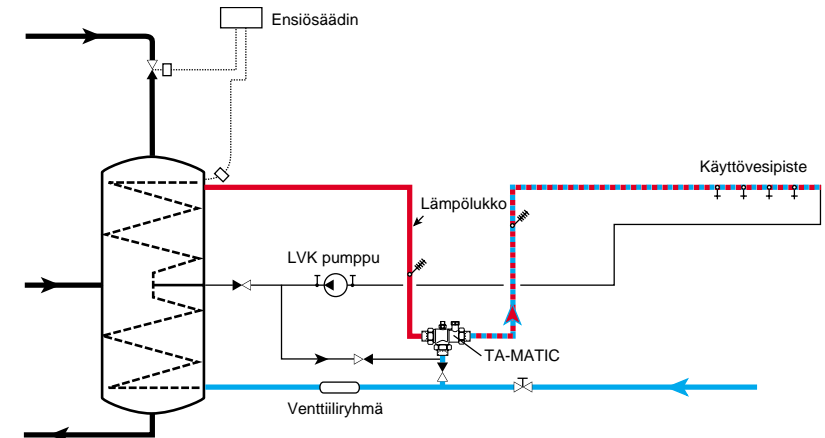


Lämpöluukon aikaansaamiseksi täytyy TA-MATIC 3400 asentaa varaajan korkeuden puolivälin alapuolelle.

*) Voidaan käyttää vaihtoehtoisesti 2 kpl. STAD, TRIM tai STK venttiiliä.

Kuva 1

TA-MATIC 3400 kytkettynä kaukolämmön varmuussekoittimeksi

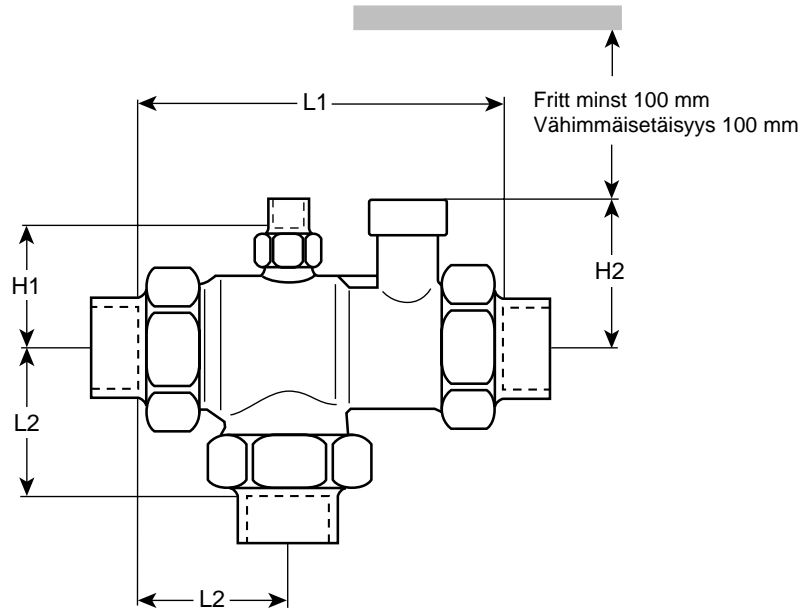


TA-MATIC 3400 kytkettynä kaukolämmön varmuussekoittimeksi. TA-MATIC tulee kytkeä ennen venttiiliryhmää jotta välttäisiin LVK:n kulkeutumista lämmönvaihtimen läpi jolloin se lämmittäisi TA-MATIC:in kylmävesiporttia.

LVK:n ulosotto tulee ottaa yksisuuntaventtiiliin jälkeen ja viedä TA-MATIC:in kylmävesiporttiin. TA-MATIC:in lämpötila-asettelun tulee olla korkeampi kuin ensisäätimen asettelu.

Kuva 2

Allmänt/Generelt/Yleistä



TA nr	DN	För Cu-rör For Cu-rør Kupariputki Dy	VVC-anstl För Cu-rör VVS-anstl For Cu-rør LKV Kupariputki Dy	Standard blandn.temp Standard blandningstemp Vakio sekoit- uslämpötila °C	Inställbart temp. omr Innstillbart temp. omr. Aseteltava lämp.-alue °C*	Max temp Maks temp Maks lämp. °C*					Vikt Vekt Paino kg
							L1	L2	H1	H2	
52 740-220 -420 -520	20 (3/4")	22	12	25 40 55	20 - 30 30 - 45 45 - 65	90	114	47	38	49	1,3
52 740-225 -425 -525	25 (1")	28	18	25 40 55	20 - 30 30 - 45 45 - 65	90	128	52	43	51	1,7
52 740-232 -432 -532	32 (1 1/4")	35	18	25 40 55	20 - 30 30 - 45 45 - 65	90	148	61	48	75	3,0
52 740-240 -440 -540	40 (1 1/2")	42	18	25 40 55	20 - 30 30 - 45 45 - 65	90	170	68	57	77	3,7
52 740-250 -450 -550	50 (2")	54	18	25 40 55	20 - 30 30 - 45 45 - 65	90	198	79	67	85	6,0

*) Max tillåten temperatur som blandarens termostat får utsättas för.
Sekoittajan termostaatile sallittu maksimilämpötila.