

MEASURING INSTRUMENTS



DIFFERENTIAL PRESSURE SENSOR – 4-20 mA

The crucial connection between the hydronic system and the building management system (BMS), TA Link provides an accurate measurement of the differential pressure. With data you know you can rely on, troubleshooting is quicker and system analysis is made more cost-effective. TA Link also boosts your system's safety thanks to its ability to signal an alarm in the event of incorrect flow rates.



SELF-SEALING MEASURING POINTS

Enables TA Link to be fitted snugly onto the balancing valve's measuring port in just a few seconds.



MEASURING

Rapid measurement of differential pressure, enabling quicker troubleshooting.

TECHNICAL DESCRIPTION

Application:

Heating and cooling systems

Function:

Measuring

Range:

0-100 kPa

Pressure class:

PN 25

Max. differential pressure:

5 bar

Temperature:

Max. working temperature: 80°C

Min. working temperature: -15°C

Output signal:

4-20 mA

Accuracy:

$\lt \pm 1.0$ kPa

Power supply:

11-33 VDC

Response time:

$\lt 5$ ms

Protection class:

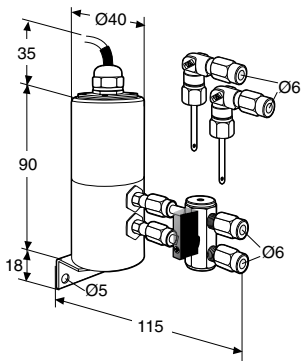
IP 65

Material:

Sensor housing of stainless steel X8CrNiS18-9 (No 1.4305 EN 10 088-3).

Ceramic membrane.

EPDM seal.

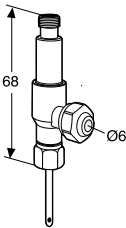


TA No	Range
52 110-010	0-100 kPa

ACCESSORIES

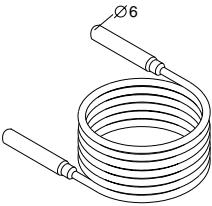
Measuring point, two-way

For connection of 6 mm copper pipe while permitting simultaneous use of TA-CBI



TA No
52 179-100

Capillary pipe



TA No	L
52 010-901	1 m

TA LINK

BALANCING

VALVE CHARACTERISTICS

The valve characteristics of TA's valves are available on conversion disc.

ELECTRICAL CONNECTION

Electrical connection is by means of a 1.5 m long 2-core cable. Core colours are as follows:

Brown: 11-33 VDC

Green: 4-20 mA output signal, proportional to the differential pressure. Load: not more than 650 Ω (at 24 VDC)

CONNECTION TO MEASUREMENT POINTS

Safety valve

The safety valve must be in position **B** when connecting and disconnecting the unit.

Note: This opens the valve between P1 and P2. When measuring, the safety valve must be in position **A** to bring the sensor into operation.

Pressure connections

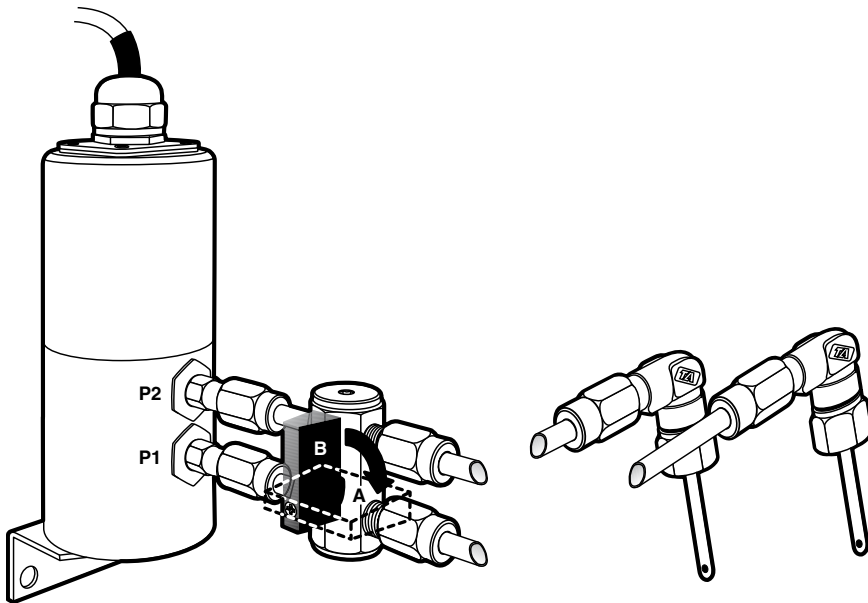
Connect the *red connection* (P1) to the higher pressure (i.e. upstream of the balancing valve). Connect the *blue connection* (P2) to the lower pressure (i.e. downstream of the balancing valve). The connections have compression couplings for 6 mm (O.D.) copper pipe. (Pipe is not included).

Calibration

The sensor has been calibrated when supplied.

Venting

The sensor must be vented in order to ensure correct measurement accuracy. When venting, the safety valve must be in position **B**. Continue the venting until the pipes to and from the sensor is filled with water.



Tour & Andersson retains the right to make changes to its products and specifications without prior notice.

7-10-6 TA Link (4-20 mA) 2008.05

we knowhow

TA

TA Link

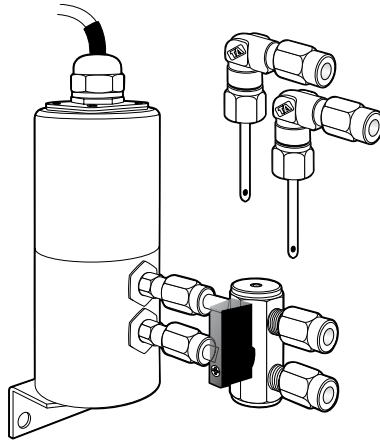


Fig./Kuva/Bild/Obrázek/Рисунок 1

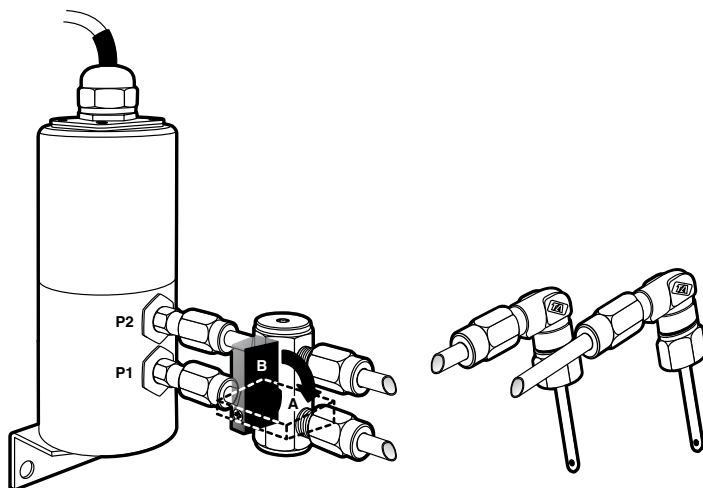
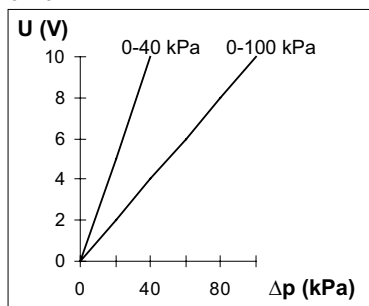


Fig./Kuva/Bild/Obrázek/Рисунок 2

0-10 V



4-20 mA

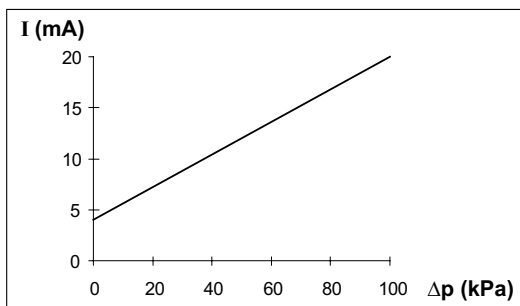


Fig./Kuva/Bild/Obrázek/Рисунок 3

0-10 V

0-40 kPa:	$\Delta p \text{ (kPa)} = 4 \cdot U$	$q \text{ (l/h)} = 100 \text{ kv} \sqrt{4 \cdot U}$
0-100 kPa:	$\Delta p \text{ (kPa)} = 10 \cdot U$	$q \text{ (l/h)} = 100 \text{ kv} \sqrt{10 \cdot U}$

4-20 mA

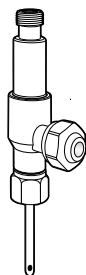
$\Delta p \text{ (kPa)} = \frac{(I - 4)}{16} \cdot 100$
$q \text{ (l/h)} = 100 \cdot \text{Kv} \cdot \sqrt{\frac{(I - 4)}{16}} \cdot 100$

**Accessories/ Zubehör/Accessoires/Accesorios/Příslušenství/Комплекующие детали/
Tillbehör/Tilbehør/Lisävarusteet//**

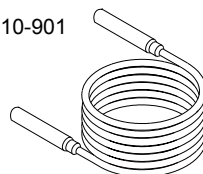
EN Measuring points, two-way
 DE Doppelmeßanschluß
 FR Prise de pression, deux voies
 NL Meetaansluitingen, twee-weg
 ES Bifurcación de la toma de medida
 CS Měřicí sondy, dvoucestné
 RU Штуцер для замера, двухканальный
 SE Mätuttagsförgrening
 FI Mittausyhteen haaraliitin
 DA Måleudtagsforgrening

Capillary pipe
 Impulsleitung
 Capillaire
 Impulsleiding
 Capilar
 Kapilára
 Капиллярная трубка
 Signalledning
 Pulssijohito
 Signalledning

Article No 52 179-100



Article No 52 010-901



English

Electrical connection 0-10 V

Electrical connection is by means of a 1.5 m long 3-core cable. Core colours are as follows:

White: System neutral

Brown: 18-33 VDC or 24 VAC +15/-10% power supply. Current consumption, 5 mA.

Green: 0-10 V output signal, proportional to the differential pressure. Load: not less than 10 k Ω .

Electrical connection 4-20 mA

Electrical connection is by means of a 1.5 m long 2-core cable. Core colours are as follows:

Brown: 11-33 VDC power supply.

Green: 4-20 mA output signal, proportional to the differential pressure. Load: not more than 650 Ω (at 24 VDC).

Connection to measurement points

Safety valve: The safety valve must be in position **B** when connecting and disconnecting the unit. **Note:** This opens the valve between P1 and P2. When measuring, the safety valve must be in position **A** to bring the sensor into operation.

Pressure connections: Connect the *red connection* (P1) to the higher pressure (i.e. upstream of the balancing valve). Connect the *blue connection* (P2) to the lower pressure (i.e. downstream of the balancing valve). The connections have compression couplings for 6 mm (O.D.) copper pipe. (Pipe is not included).

Calibration: The sensor has been calibrated when supplied.

Venting: The sensor must be vented in order to ensure correct measurement accuracy. When venting, the safety valve must be in position **B**. See Fig. 1. Continue the venting until the pipes to and from the sensor is filled with water.

Measuring

Output signal: TA Link provides a 0-10 V / 4-20 mA output signal (U/I), proportional to the differential pressure (Δp), as shown in Fig. 2. This signal is intended for connection to a monitoring system via a suitable interface, and can be converted to differential pressure or flow by the algorithms as shown in Fig. 3.

Valve characteristics: The valve characteristics of IMI TA valves are available in the software TA Select, for calculation of flow/differential pressure measurement. It is also available on calculation disc and catalogue leaflet. TA Select and catalogue leaflet can be downloaded from www.imi-hydronic.com.

Range: The differential pressure must be within the measurement range of TA Link, but not below 3 kPa.

Deutsch

Elektrischer Anschluß 0-10 V

Der elektrische Anschluß erfolgt mit einem dreiadrigen Kabel, Länge 1,5 m.

Weiß: Nulleiter

Braun: Versorgungsspannung 18-33 V Gleichstrom oder 24 V +15/-10% Wechselstrom, Eigenverbrauch 5 mA.

Grün: Ausgangssignal 0-10 V proportional zum Differenzdruck, Belastungswiderstand mindestens 10 k Ω .

Elektrischer Anschluß 4-20 mA

Der elektrische Anschluß erfolgt mit einem zweiadrigen Kabel, Länge 1,5 m.

Braun: Versorgungsspannung 11-33 V Gleichstrom.

Grün: Ausgangssignal 4-20 mA proportional zum Differenzdruck, Belastungswiderstand nicht höher als 650 Ω (bei 24 VDC).

Anschluß der Meßsonde

Sicherheitsventil: Beim Anschließen bzw. Trennen muß das Sicherheitsventil in der Stellung **B** stehen. **Achtung!** In dieser Stellung ist das Ventil zwischen P1 und P2 offen. Beim Messen muß das Sicherheitsventil in die Stellung **A** (Fühler in Betrieb) gebracht werden.

Druckanschluß: Der *rote Anschluß* (P1) ist mit dem höheren Druck zu verbinden (Eingangsseite). Der *blaue Anschluß* (P2) ist mit dem niedrigeren Druck zu verbinden (Ausgangsseite). Die Anschlüsse besitzen Klemmringverschraubungen für 6 mm-Kupferrohre (AD). (Die Rohre gehören nicht zum Lieferumfang).

Kalibrierung: Der Fühler ist bei Lieferung kalibriert.

Entlüftung: Zur Sicherstellung der Meßgenauigkeit muß der Fühler entlüftet werden. Beim Entlüften muß das Sicherheitsventil in der Stellung **B** stehen. Siehe Bild 1. Entlüften Sie weiter, bis die Rohre zum und vom TA Link mit Wasser gefüllt sind.

Messen

Ausgangssignal: TA Link liefert ein zum gemessenen Differenzdruck (Δp) proportionales Ausgangssignal (U/I) von 0-10 V / 4-20 mA. (Siehe Bild 2). Dieses Signal dient zur Umsetzung in einem Überwachungs- oder DDC-System mit einer Unterzentrale. Es kann, mit Hilfe der Gleichungen in Bild 3, in eine Differenzdruck- oder Durchflußanzeige umgewandelt werden.

Ventilcharakteristik: Die Daten der IMI TA Einregelventile sind in der Software TA Select, zur Berechnung des Durchflusses aus Differenzdruckmessungen gespeichert. Diese Daten finden Sie ebenfalls in unseren Katalogblättern und den Ventilrechensteuern. TA Select und die Katalogblätter können Sie von www.imi-hydronic.com herunterladen.

Meßbereich: Der Wert des Differenzdruckes muß innerhalb der Meßgrenzen des TA Link liegen, aber er darf nicht unter 3 kPa betragen.

Français

Raccordement électrique 0-10 V

Le raccordement électrique est réalisé par un câble à trois conducteurs d'une longueur de 1,5 m.

Blanc: Fil neutre commun à l'alimentation et au signal de mesure.

Brun: Tension d'alimentation 18 à 33 VCC ou 24 V +15/-10% VCA. Consommation de 5 mA.

Vert: Signal de sortie 0 à 10 VCC, proportionnel à la pression différentielle mesurée. Résistance du circuit d'utilisation d'au moins 10 k Ω .

Raccordement électrique 4-20 mA

Le raccordement électrique est réalisé par un câble à deux conducteurs d'une longueur de 1,5 m.

Brun: Tension d'alimentation 11 à 33 VDC.

Vert: Signal de sortie 4 à 20 mA, proportionnel à la pression différentielle mesurée. Résistance du circuit d'utilisation: pas plus de 650 Ω (à 24 VDC).

Raccordement aux prises de pression

TA Link est un transmetteur connecté par exemple aux prises de pression différentielle d'une vanne d'équilibrage pour en mesurer la perte de charge ou indirectement le débit. Lors du branchement ou du débranchement, la vanne manuelle de sécurité (Fig 1) doit être en position **B**. **Note!** Dans cette position, les sorties P1 et P2 du transmetteur sont mises à la même pression. Lors de la mesure, la vanne de sécurité est mise en position **A**, le transmetteur étant en service.

Prises de pression: *Raccord rouge* (P1): Pour la plus haute pression (en amont de la vanne d'équilibrage). *Raccord*

bleu (P2): Pour la plus basse pression (en aval de la vanne d'équilibrage). La jonction est assurée avec des raccords à compression pour tubes en cuivre de 6 mm (\varnothing ext.). **Note!** Ce tube, non livré en standard, peut être obtenu sur demande.

Étalonnage: Le transmetteur est étalonné d'usine.

Mesure

Purge: Pour la précision des mesures, le transmetteur doit être purgé. Pendant cette opération, la vanne de sécurité doit être en position **B** (Fig 1). Continuez la purge jusqu'à ce que les 2 connexions au capteur soient remplies d'eau.

Signal de sortie: TA Link délivre un signal (U/I) de 0-10 VCC / 4-20 mA qui est proportionnel à la pression différentielle mesurée, selon la plage choisie pour le capteur (Fig 2). Ce signal peut être utilisé dans de nombreuses applications et connecté à un système BMS par exemple. Le signal mesuré peut être converti en pression différentielle ou en débit au moyen des formules de la figure 3.

Caractéristiques des vannes (Valeurs Kv): Les caractéristiques des vannes IMI TA sont disponibles dans le logiciel TA Select, pour le calcul du débit et de la pression différentielle. Elles sont également disponibles sur le disque de sélection et sur les documents techniques. TA Select et les documents techniques peuvent être téléchargés sur www.imi-hydronic.com.

Plage: La pression différentielle doit être située dans la plage de mesure du TA Link avec une valeur minimale recommandée de 3 kPa.

Nederlands

Elektrische aansluiting 0-10 V

De elektrische aansluiting gebeurt met een drie-aderige kabel van 1,5 m lang.

Wit: Systeemnul

Bruin: Meetspanning 18-33 VDC of 24 VAC +15/-10%, eigen verbruik 5 mA.

Groen: Output signaal 0-10 V proportioneel met de verschildruk; spanningsweerstand minstens 10 k Ω .

Elektrische aansluiting 4-20 mA

De elektrische aansluiting gebeurt met een twee-aderige kabel van 1,5 m lang.

Bruin: Voeding 11-33 VDC.

Groen: Output signaal 4-20 mA proportioneel met de verschildruk. Belasting: niet meer dan 650 Ω (bij 24 VDC).

Aansluiting op meetuitgangen

Veiligheidsafsluiter: De veiligheidsafsluiter moet in positie **B** staan tijdens aansluiting of ont koppeling. **Let op:** In deze positie is de afsluiter geopend tussen P1 en P2. Tijdens het meten moet de veiligheidsafsluiter in positie **A** staan om de sensor in werking te stellen.

Drukaansluitingen: Sluit de *rode aansluiting* (P1) aan op de hogere druk (stroomopwaarts van de inregelafsluiter). Sluit de *blauwe aansluiting* (P2) aan op de lagere druk (stroomafwaarts van de inregelafsluiter). De aansluitingen hebben knelkoppelingen voor \varnothing 6 mm koperen leiding. (De leiding wordt niet meegeleverd).

Calibratie: De sensor is gecalibreerd bij aflevering.

Ontluchten: De sensor moet ontlucht worden om een nauwkeurige werking te garanderen. Tijdens ontluchten moet de veiligheidsafsluiter in positie **B** staan. Zie Fig 1. Ga door met de ontluchting totdat de leidingen naar en van de sensor geheel gevuld zijn met water.

Meten

Outputsignaal: TA Link geeft een 0-10 Volt / 4-20 mA outputsignaal (U/I), proportioneel met de verschildruk (Δp), zoals weergegeven in Fig. 2. Dit signaal is bedoeld voor aansluiting van een controlesysteem via een geschikte interface, en kan worden omgezet naar verschildruk of debiet via de algoritmen zoals weergegeven in Fig. 3.

Afsluiter karakteristieken: De afsluiter karakteristieken van de IMI TA afsluiters zijn beschikbaar in de TA Select software voor berekening van het debiet of drukverschilmeting. Er is ook een rekenschuif en een technisch datablad beschikbaar. TA Select en het technisch datablad kunnen worden gedownload via onze website www.imi-hydronic.com.

Bereik: Het drukverschil moet zich bevinden binnen het meetbereik van de TA Link maar mag niet kleiner zijn dan 3 kPa zijn.

Español

Conexión eléctrica 0-10 V

Conexión eléctrica por medio de cable de tres hilos, 1,5 m de longitud.

Blanco: Neutro del sistema.

Marrón: Alimentación 18 - 33 VCC ó 24 VCA +15/-10%, consumo 5 mA.

Verde: Señal de salida 0 - 10 V proporcional de la presión diferencial. Resistencia de carga: mínimo 10 k Ω .

Conexión eléctrica 4-20 mA

Conexión eléctrica por medio de cable de dos hilos, 1,5 m de longitud.

Marrón: Alimentación 11 - 33 VCC.

Verde: Señal de salida 4 - 20 mA proporcional de la presión diferencial. Resistencia de carga: máximo 650 Ω (a 24 VDC).

Conexión a las tomas de medida

Válvula de seguridad: Para conectar o desconectar, la válvula de seguridad debe estar en posición **B**. **ATENCIÓN!**

En esta posición la válvula está abierta entre P1 y P2. Para medir, la válvula debe ponerse en la posición **A** (sensor en servicio).

Toma de medida: El *conector rojo* (P1) se conecta a la toma de presión más alta (aguas arriba de la válvula de equilibrado). El *conector azul* (P2) se conecta a la toma de presión más baja (aguas abajo de la válvula de equilibrado). La conexión se realiza mediante acoplamientos de compresión para tubo de cobre de 6 mm (\varnothing ext.). (No se suministra el tubo).

Calibración: El sensor se suministra calibrado de fábrica.

Purga: Para garantizar la precisión de la medida se debe purgar el sensor. Para purgar, la válvula de seguridad debe ponerse en la posición **B**. Ver Fig 1. Continúe el purgado de los tubos de conexión hasta que el sensor esté completamente lleno de agua.

Medir

Señal de salida: El TA Link envía una señal de salida (U/I) 0-10 V / 4-20 mA, proporcional a la presión diferencial medida (Δp), como muestra la Fig 2. Esta señal puede ser enviada a un monitor por medio de una interfase adecuada, pudiendo ser convertida en presión diferencial o caudal según los algoritmos mostrados en la Fig 3.

Característica de la válvula: Las características de las válvulas IMI TA están disponibles en el software para cálculos hidráulicos TA Select. También se puede usar el disco de cálculo y hojas técnicas.

Los catálogos, hojas técnicas y el programa TA Select se pueden descargar desde la página www.imi-hydronic.com.

Rango de presión: La presión diferencial debe estar comprendida dentro del rango de medida del TA Link, pero nunca por debajo de 3 kPa.

Elektrické připojení 0-10 V

Elektrické připojení se provádí třížilovým kabelem dlouhým 1,5 m. Barevné označení:

Bílý: Nulový vodič.

Hnědý: 18-33 VDC nebo 24 VAC +15/-10%. Proud: 5 mA

Zelený: 0-10 V výstupní signál, proporcionální k diferenčnímu tlaku. Vstupní signál větší než 10 kΩ.

Elektrické připojení 4-20 mA

Elektrické připojení se provádí třížilovým kabelem dlouhým 1,5 m. Barevné označení:

Hnědý: 11-33 VDC napájení.

Zelený: 4-20 mA výstupní signál, proporcionální k diferenčnímu tlaku. Zatížení: menší než 650 Ω (při 24 VDC).

Připojení k měřicím bodům

Bezpečnostní ventil: Ventil musí být v pozici **B** v okamžiku připojení a odpojování jednotky. **Pozor:** Tím otevřete ventil mezi P1 a P2. Po dobu měření musí být ventil v poloze **A**.

Připojení tlaku: Připojte *červenou koncovku* (P1) na vyšší tlak (před kuželku ventilu). Připojte *modrou koncovku* (P2) k nižšímu tlaku (za kuželku ventilu). Koncovky mají svěrné spojky na měděné trubičky DN 6 mm (vnější). (Trubičky nejsou součástí dodávky.)

Kalibrace: Měřič je kalibrován před dodáním.

Odvzdušnění: Měřič musí být odvzdušňován z důvodu zabezpečení požadované přesnosti měření. V průběhu odvzdušňování musí být bezpečnostní ventil v poloze **B**. (Viz obrázek 1). Odvzdušňujte, dokud nejsou trubičky do a ze senzoru zcela zaplněny vodou.

Měření

Výstupní signál: TA Link poskytuje výstupní signál (U/I) 0-10 V / 4-20 mA, proporcionálně k diferenčnímu tlaku (Δp), jak ukazuje obrázek 2. Tento signál je určen k připojení na monitorovací systém přes vhodné rozhraní a pak může být konvertován na diferenční tlak či průtok postupem ukázaným na obrázku 3.

Charakteristiky ventilů: Charakteristiky vyvažovacích ventilů IMI TA jsou zadány v návrhovém programu TA Select, kterým dle požadovaného průtoku navrhne nastavení ventilu a jeho tlakovou ztrátu. Návrh lze provést také pomocí návrhového disku a technického katalogu. TA Select, technické katalogy a návrhové disky jsou ke stažení na www.imi-hydronic.com.

Rozsah: Diferenční tlak musí být v měřicím rozsahu, nesmí však být nižší než 3 kPa.

Русский

Электрические подключения 0-10 В

Электрические подключения осуществляют 3-х жильным кабелем длиной 1,5м. По цвету жилы кабеля распределены следующим образом:

Белый: Нейтраль системы

Коричневый: подача 18-33 В постоянного тока или 24 В переменного тока + 15-10 %. Потребляемый ток 5мА.

Зеленый: выходной сигнал 0-10 В, пропорционально дифференциальному давлению. Нагрузка: не менее 10 кΩ.

Электрические подключения 4-20 мА

Электрические подключения осуществляют 2-х жильным кабелем длиной 1,5м. По цвету жилы кабеля распределены следующим образом:

Коричневый: 11-33 VDC напряжение питания.

Зеленый: 4-20 мА выходной сигнал, пропорционально дифференциальному давлению. Нагрузка не менее чем 650 Ω (при 24 В).

Подсоединение к точкам замера

Предохранительный клапан: в момент подсоединения и отсоединения установки предохранительный клапан должен находиться в положении **B**. Это обеспечивает открытие клапана, находящегося между патрубками P1 и P2 (см. ниже). В момент измерения предохранительный клапан должен находиться в положении **A**, тем самым приводя в действие сенсор.

Подсоединение к линии давления: *красный патрубок* (P1) подсоединить к линии более высокого давления (т.е. перед разгрузочным клапаном). *Синий патрубок* (P2) подсоединить к линии более низкого давления (т.е. за разгрузочным клапаном). Патрубки снабжены фланцевыми коническими муфтами для медной трубки наружным диаметром 6 мм (трубка не входит в комплект).

Калибровка: сенсор калибруют при поставке.

Дренаж: чтобы обеспечить требуемую точность измерения, необходим дренаж сенсорного устройства. Во время дренажа предохранительный клапан должен находиться в положении **B**. См. рис. 1. Продолжайте вентилирование до тех пор, пока трубки от и к датчику не заполнятся водой.

Измерение

Выходной сигнал: TA Link обеспечивает на выходе сигнал (U/I) 0-10 В / 4-20 мА, пропорционально дифференциальному давлению (Δp), как показано на рисунке 2. Данный сигнал предназначен для соединения с системой контроля через соответствующий интерфейс и с помощью алгоритмов может быть преобразован в данные дифференциального давления или потока, как показано на рисунке 3.

Технические параметры клапана: Характеристики клапанов IMI TA доступны в программе TA Select, предназначенной для расчета расхода, перепада давления. Также Вы можете воспользоваться линейкой для подбора клапанов или найти информацию в каталоге. Программу TASelect 4 и каталог Вы можете скачать с сайта www.imi-hydronic.com

Диапазон: дифференциальное давление должно находиться в диапазоне измерения TA Link, но не ниже 3 кПа.

Svenska

Elektrisk anslutning (0-10 V)

Elanslutning sker med trededarkabel, längd 1,5 m.

Vit: Systemnoll.

Brun: Matningsspänning 18-33 VDC eller 24 VAC +15/-10%, egenförbrukning 5 mA.

Grön: Utsignal 0-10 V proportionellt mot differenstrycket, belastningsresistans minst 10 k Ω .

Elektrisk anslutning (4-20 mA)

Elanslutning sker med tvåledarkabel, längd 1,5 m.

Brun: Matningsspänning 11-33 VDC.

Grön: Utsignal 4-20 mA proportionellt mot differenstrycket, belastningsresistans max 650 Ω (vid 24 VDC).

Anslutning till mätuttag

Säkerhetsventil: Vid anslutning och fränkoppling ska säkerhetsventilen stå i läge **B**. **OBS!** I detta läge är ventilen öppen mellan P1 och P2. Vid mätning ska säkerhetsventilen stå i läge **A** (givaren i funktion).

Tryckuttag: *Röd anslutning* (P1) kopplas till det högre trycket (tryckströms injusteringsventilen).

Blå anslutning (P2) kopplas till det lägre trycket (nedströms injusteringsventilen). Anslutningarna har

klämringskopplingar för 6 mm kopparrör. (Rör ingår ej).

Kalibrering: Givaren är kalibrerad vid leverans.

Avluftning: För att säkerställa mätnoggrannheten ska givaren avluftas. Avluftningen utförs genom att säkerhetsventilen står i läge **B** se Fig 1. Avluftningen ska pågå så länge att rören till och från tryckgivaren är vattenfyllda med god marginal.

Mätning

Utsignal: TA Link ger en utsignal (U/I) på 0-10 V / 4-20 mA som är proportionell mot differenstrycket Δp , se Fig 2. Utsignalen kopplas, via lämpligt gränssnitt, till ett övervakningssystem. Signalen räknas om från spänning till differenstryck respektive flöde enligt Fig 3.

Ventilkaraktäristik: Ventilkaraktäristik för IMI TAs ventiler finns att tillgå i TA Select, mjukvara för flödes-/differenstrycksmätning. Det finns även tillgängligt på katalogblad och räknasurra. TA Select och katalogblad finns på www.imi-hydronic.com för nedladdning.

Mätområde: Differenstrycket ska ligga inom TA Links mätområde, dock ej lägre än 3 kPa.

Suomi

Sähköliitäntä 0-10 V

Sähköliitäntä tehdään 3-johdinkaapelilla, pituus 1,5 m.

Valkoinen: Nollajohto.

Ruskea: Syöttöjännite 18-33 VDC tai 24 VAC +15/-10%, oma kulutus 5 mA.

Vihreä: Lähtösignaali 0-10 V on suhteutettu paine-eroon, kuormitusvastus vähintään 10 k Ω .

Sähköliitäntä 4-20 mA

Sähköliitäntä tehdään 2-johdinkaapelilla, pituus 1,5 m.

Ruskea: Syöttöjännite 11-33 VDC.

Vihreä: Lähtösignaali 4-20 mA on suhteutettu paine-eroon. Kuorma ei saa ylittää 650W (24 VDC).

Liitäntä mittaussyhteeseen

Varoventtiili: Liitettäessä ja irrottaessa varoventtiilin on oltava **B**-asennossa. **HUOM!** Tässä asennossa venttiili on auki kohtien P1 ja P2 välillä. Kun kumpikin mittausyhte on liitetty paikalleen, varoventtiili käännetään **A**-asentoon (anturi toiminnassa).

Painelähtö: *Punainen liitäntä* (P1) kytketään korkeampaan paineeseen (ennen linjasäätöventtiiliä). *Sininen liitäntä* (P2) kytketään alempaan paineeseen (linjasäätöventtiilin jälkeen). Liitoksissa on puserrusliittimet 6 mm:n (Du) kupariputkea varten. (Putki ei sisälly toimitukseen).

Kalibrointi: Anturi on valmiiksi kalibroitu.

Ilmaus: Mittaustarkkuuden varmistamiseksi ilma on pistettava anturista. Ilmattaessa täytyy varoventtiilin olla asennossa **B**. Katso. kuva 1. Ilmaamista jatketaan niin kauan että paineanturiin liitettävät putket ovat varmasti täyttyneet vedellä.

Mittaus

Lähtö: TA Link antaa lähtösignaalin (U/I) välillä 0-10 V / 4-20 mA, joka on suhteessa paine-eroon Δp , katso kuva 2. Lähtösignaali kytketään sopivassa rajapinnassa valvontajärjestelmään. Signaali muutetaan laskennallisesti jännitteestä paine-eroksi tai virtaamaksi kuva 3 mukaisesti.

Venttiilikäyrästä: IMI TA-venttiilien käyrästä on saatavana TA Select -ohjelmistossa virtaaman/paine-eron laskentaa varten. Ne on esitetty myös kiekkolaskimessa ja luettelolehdellä.

TA Select ja luettelolehdet voidaan ladata osoitteesta www.imi-hydronic.com.

Mittausalue: Paine-eron tulee olla TA Link'in mitta-alueella, ei kuitenkaan pienempi kuin 3 kPa.

Dansk

Elektrisk tilslutning 0-10 V

Eitilslutning sker med treleder-kabel længde: 1,5 m.

Hvid: Systemnul

Brun: Tilslutningsspænding 18-33 VDC eller 24 VAC +15/-10%, egenforbrug 5 mA.

Grøn: Udgangssignal 0-10 V proportionalt mod differensstryk, belastningsmodstand mindst 10 k Ω .

Elektrisk tilslutning 4-20 mA

Eitilslutning sker med toleder-kabel længde: 1,5 m.

Brun: Tilslutningsspænding 11-33 VDC.

Grøn: Udgangssignal 4-20 mA proportionalt mod differensstryk, belastningsmodstand max. 650 Ω (ved 24 VDC).

Tilslutning til måleudtag

Sikkerhedsventil: Ved tilslutning respektive frakobling skal sikkerhedsventilen stå i leje **B**. **OBS!** I dette leje er ventilen åben mellem P1 og P2. Ved måling skal sikkerhedsventilen stå i leje **A**. (Måleenheden er i funktion).

Måleudtag: *Rød tilslutning* (P1) kobles til det høje tryk (indløb i ventilen). *Blå tilslutning* (P2) kobles til det lave tryk (udløb i ventilen). Tilslutningerne har klemringskoblinger 6 mm (Dim) til kobberrør. (Kobberrør medleveres ikke).

Kalibrering: Måleenheden er kalibreret ved levering.

Udluftning: For at være sikker på målenøjagtigheden skal måleenheden udluftes. Ved udluftning skal sikkerhedsventilen stå i leje **B**. Se Fig 1. Udluftning skal foretages i så lang tid at røret til og fra trykføleren er vandfyldt med god marginal.

Montering på anlæg: Det er vigtigt for at undgå luftproblemer, at måleenhed monteres lavere end strengreguleringsventil.

Måling

Udgangssignal: TA Link giver et udgangssignal (U/I) på 0-10 V / 4-20 mA som er proportionalt mod differensstryk Δp , se Fig 2. Udgangssignalet tilkobles, via lempeligt grænseafsnit, til et overvågningssystem. Signalet regnes om fra spænding til differenstryk respektive flow. Se Fig 3.

Ventilkarakteristik: Ventilkarakteristik på IMI TA's ventiler er tilgængelig på katalogblad eller regneskive. Eller anvend

TA Select software med mulighed for beregning af flow og differenstryk.

TA Select og katalogblad kan downloades fra www.imi-hydronic.com.

Måleområde: Differensstryk skal ligge indenfor TA Links måleområde, se Fig 3, dog ikke lavere end 3 kPa.

We reserve the right to introduce technical alterations without previous notice.

