

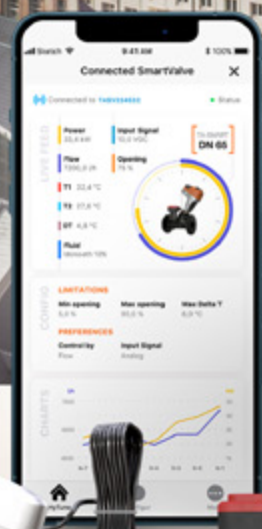


Provoz budovy je  
s TA-Smart  
mnohem snazší.  
Více informací zde



$q = 63031/h$   
 $P = 776w$   
 $\Delta t = 21^{\circ}C$   
 $p = 98Kpa$

$q = 62981/h$   
 $P = 79Kw$   
 $\Delta t = 20^{\circ}C$   
 $p = 102Kpa$



**TA-Smart**  
Přináší data  
do života





# TA-Smart



Více informací  
[imi-hydronic.com](http://imi-hydronic.com)

TA-Smart je chytrý regulační a vyvažovací ventil pro soustavy vytápění a chlazení **se 3 klíčovými funkcemi:**



## REGULACE

Ventil může být řízen podle požadovaného průtoku, výkonu nebo zdvihu ventilu. TA-Smart má vynikající schopnost regulace. Funkci omezení  $\Delta T$  lze přidat k jakémukoli typu regulace, dokonce i při velmi malých výkonech soustavy.



## MĚŘENÍ

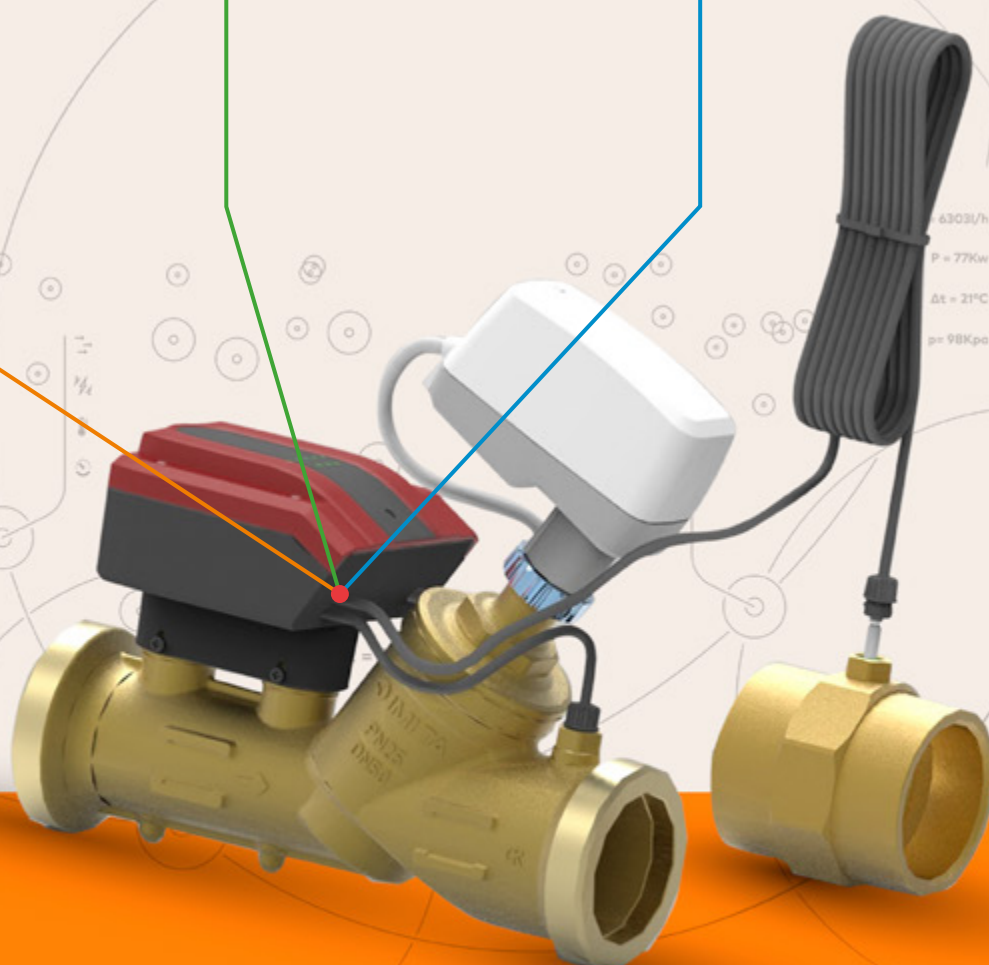
Nepřetržitě měření průtoku, zdvihu ventilu, teploty přívodu i zpátečky a výkonu, včetně spotřeby.



## KOMUNIKACE

Komunikace je možná digitálně pomocí BLE, BUS, s Cloudem nebo analogově.

Konfigurace je možná s aplikací HyTune nebo pomocí webového rozhraní.



# Proč použít TA-Smart?



## Pro splnění evropských předpisů

EU stanovila závazné cíle snížit spotřebu energie do roku 2030 nejméně o 32,5 %. Směrnice o energetické náročnosti budov (EPBD) obsahuje nová pravidla schválená EU, která mají pomoci vyřešit energetické zatížení budov, a má za klíčové cíle: dekarbonizovat budovy, zaměřit se na automatické a inteligentní řídicí systémy ke zlepšení efektivity budov a měřit schopnosti budov přizpůsobit se reálným podmínkám soustavy.

Mezi nejvýznamnější ustanovení nové směrnice o energetické náročnosti budov patří:

1. Do roku 2025 budou nebytové budovy s výkonem vyšším než 290 kW povinně opatřeny regulací, **kteřá bude schopná**:
  - **monitorovat**, zaznamenávat a analyzovat data a snižovat spotřebu energie
  - **detekovat nižší účinnost** a podávat pokyny k nápravě
  - umožňovat **kommunikaci** s připojenými systémy v budově
2. Budovy vybavené BACS a **elektronickým monitorováním** budou osvobozeny od kontrol systémů HVAC.



BREEAM®



## Pro získání zelené certifikace

Počet certifikovaných nových budov rychle roste, od roku 1990 bylo certifikováno 550 000 budov, zatímco dnes jsou v procesu certifikace 2 miliony budov.

Tento nárůst dokazuje, že se pro moderní budovy s certifikací počítá. Žádná z 500 nejbohatších společností, technologických gigantů a finančních institucí si nebude pronajímat prostory bez certifikace.

Rostoucí požadavky nájemců mají dopad i na ostatní nemovitosti. Certifikát ve skutečnosti umožňuje majitelům budov zvýšit nájemné až o 18 % či od bank využít lepší úvěrové podmínky nebo investiční příležitosti. U certifikovaných budov lze navíc očekávat 21 % prémii při prodejní transakci.

Tři z nejznámějších certifikačních orgánů, LEED, BREAM, HQE, požadují instalaci bodů měření energie a výkonu v systému HVAC jako součást certifikačních kritérií. Tyto subjekty tvrdí, že dodržování těchto kritérií pomáhá snížit spotřebu energie o 10–20 % a zároveň zlepšit komfort vnitřního prostředí.

✓ TA-Smart podporuje požadavky směrnice EPBD na měření bez nutnosti instalace podpůrných komponent. Bezproblémově sbírá data z provozu soustavy pro transparentní posouzení skutečného provozu a následnou optimalizaci.

✓ TA-Smart splňuje certifikační požadavky na měření a monitorování energie, aniž by bylo nutné instalovat další komponenty.

# Proč použít TA-Smart?

## Pro monitoring soustavy HVAC

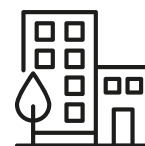


Budovy jsou odpovědné za 40 % světové spotřeby energie a 36 % emisí CO<sub>2</sub>. Systémy HVAC tvoří 50 % spotřeby energie v budově, tedy 20 % světové spotřeby energie. Optimalizace provozu otopných a chladicích soustav je tedy finančně nejefektivnějším způsobem generování okamžitých a podstatných úspor; v průměru až 30 %.

Řízení aktivních tlaků v soustavě a regulace průtoků jsou zásadní pro ideální pokojovou teplotu, pohodlí a dosažení efektivní energetické účinnosti soustavy.

Chcete-li docílit, aby byl zajištěn optimální průtok a výkon všude, kde je potřeba, musíte nejprve být schopni změřit, jak se aktuálně soustava chová, abyste odhalili místa, která vyžadují úpravy.

## Pro přesnou pokojovou teplotu s autonomní adaptací



Regulace soustavy je naprosto zásadní jak pro zajištění pokojové teploty, ale i dosažení energetické účinnosti. Správnou regulací průtoku do spotřebiče můžeme regulovat dodávku přesného množství výkonu pro přenos správného množství tepla/chladu beze ztrát, a tak zvýšit energetickou účinnost.

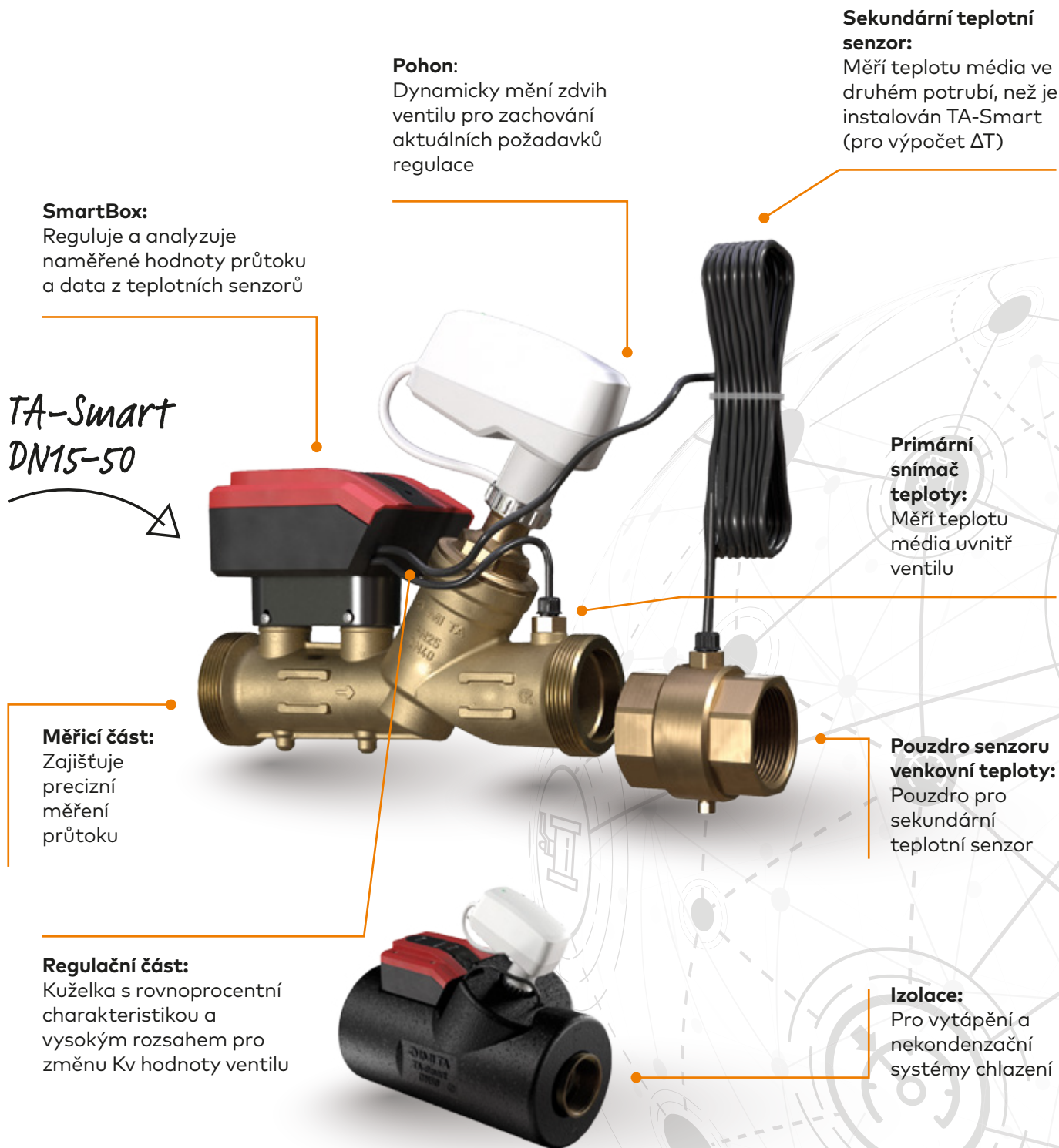
Jedním z obtížných úkolů kvalitní regulace soustavy je zajistit správné fungování ventilů i při nízkém průtoku a změnách tlakové difference. Dnešní soustavy vytápění a chlazení jen zřídka fungují v podmínkách dle projektu. Ve skutečnosti ve většině evropských zemí soustavy fungují až 80 % času s 20 % průtokem (50 % výkonu). Regulační schopnost ventilu je zásadním parametrem, jinak nebude soustava po většinu provozu dodávat požadované výkony a s tím související teploty.

Navíc i malé odchylky od nastavení např. +/- 1°C mohou ovlivnit fungování kriticky důležitých zařízení v budově. Přesná regulace průtoku není jen "na okrasu", je prostě nutností.

✓ TA-Smart nabízí nepřetržitě a vysoce přesné měření nejdůležitějších parametrů: průtok, rozdíl teplot a výkon. Na vašem chytrém telefonu v dosahu Bluetooth máte k dispozici kompletní přehled o provozu dané části systému. K datům můžete mít i vzdálený přístup, pokud je ventil připojen k internetu přes HyCloud. Skutečné provozní parametry lze porovnat s projektovanými podmínkami a v případě potřeby je s jistotou vyladit.

✓ TA-Smart má interní zpětnou vazbu regulace. Měří průtok, který přes ventil prochází, a teplotní difference pro zjištění, jaký výkon se aktuálně dodává. Ventil komunikuje se svým pohonem, aby mohl rychle přizpůsobit výkon, dodávaný do místnosti podle vstupního signálu: úplná chytrá autoregulace! Navíc TA-Smart umí regulovat i při malém průtoku, takže zajistí vynikající kontrolu nad soustavou během celého roku.

# Konstrukce ventilu



**SmartBox:**

Reguluje a analyzuje naměřené hodnoty průtoku a data z teplotních senzorů

*TA-Smart  
DN15-50*

**Pohon:**

Dynamicky mění zdvih ventilu pro zachování aktuálních požadavků regulace

**Sekundární teplotní senzor:**

Měří teplotu média ve druhém potrubí, než je instalován TA-Smart (pro výpočet  $\Delta T$ )

**Primární snímač teploty:**

Měří teplotu média uvnitř ventilu

**Měřicí část:**

Zajišťuje precizní měření průtoku

**Pouzdro senzoru venkovní teploty:**

Pouzdro pro sekundární teplotní senzor

**Regulační část:**

Kuželka s rovnoprocentní charakteristikou a vysokým rozsahem pro změnu Kv hodnoty ventilu

**Izolace:**

Pro vytápění a nekondenzační systémy chlazení

# Konstrukce ventilu

## SmartBox:

Reguluje a analyzuje naměřené hodnoty průtoku a data z teplotních senzorů

## Pohon:

Dynamicky mění zdvih ventilu pro zachování aktuálních požadavků regulace

## Měřicí část:

Zajišťuje precizní měření průtoku

## Regulační část:

Kuželka s rovnoprocentní charakteristikou a vysokým rozsahem pro změnu Kv hodnoty ventilu

## Primární snímač teploty:

Měří teplotu média uvnitř ventilu

TA-Smart  
DN65-125

## Sekundární teplotní senzor:

Měří teplotu média ve druhém potrubí, než je instalován TA-Smart (pro výpočet  $\Delta T$ )



# Klíčové vlastnosti

5  
LETÁ  
ZÁRUKA



- ✓ **Variabilita režimů regulace**  
Funguje jako regulační a vyvažovací ventil s omezením podle průtoku, výkonu, teplotního spádu nebo teploty zpátečky. Funkci omezení  $\Delta T$  lze přidat k jakémukoli režimu regulace.
- ✓ **Měření výkonu, průtoku a teplot**  
Měřicí prvky jsou velmi přesné a můžete se na ně plně spolehnout.
- ✓ **Bezdrátové připojení**  
Konfigurace přes mobilní aplikaci nevyžaduje propojení kabelem ani adaptéry.
- ✓ **Vysoký regulační poměr & rozsah**  
Nejlepší regulace a rozsah průtoku ve své třídě.
- ✓ **Rychlá doba odezvy**  
Přesná a rychlá odezva na regulační povely.
- ✓ **Kompaktní velikost & váha**  
Kompaktní rozměr umožňuje bezproblémovou montáž, i ve velmi stísněných podmínkách, např. vnitřních komorách VZT jednotek.
- ✓ **Značná flexibilita montáže a IP54**  
Dimenze do DN50 nevyžadují uklidňovací délky.



# 4 režimy regulace

## Věděli jste?

Soustavy vytápění a chlazení pracují až **80 % provozní doby na méně než 50 % výkonu, což představuje průtok menší než 20 %**. Možnosti měření a přesné regulace při nízkém průtoku ventilu TA-Smart umožňují dosáhnout optimální pokojovou teplotu během celého roku.

Bus nebo 0(2)-10VDC/0(4)-20mA

- 1

Regulace průtoku\*
- 2

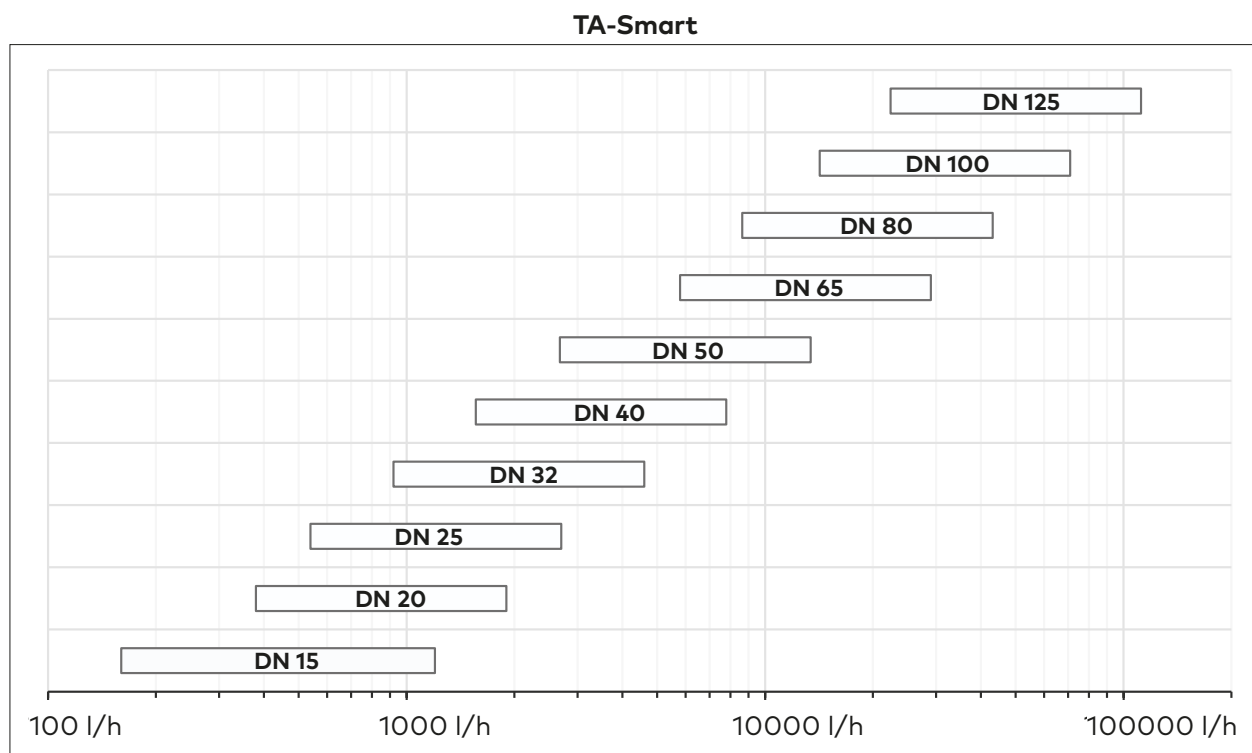
Regulace výkonu\*
- 3

Regulace zdvihu ventilu\*
- 4

Regulace DP\*\*

\*Funkci omezení teplotní diference lze přidat k jakémukoli ze 3 režimů regulace.

\*\*K dispozici s TA-Smart-Dp i senzorem Dp.



## Maximální průtok

Maximální průtok lze nastavit a omezuje se zdvihem regulačního ventilu. Zde to odpovídá 20 % nominálního průtoku.

Sloupcový diagram průtoku



$q_{set.min}$

$q_{nom}$



**PODÍVEJTE SE NA VIDEO**

Když záleží na schopnosti regulovat i malé průtoky

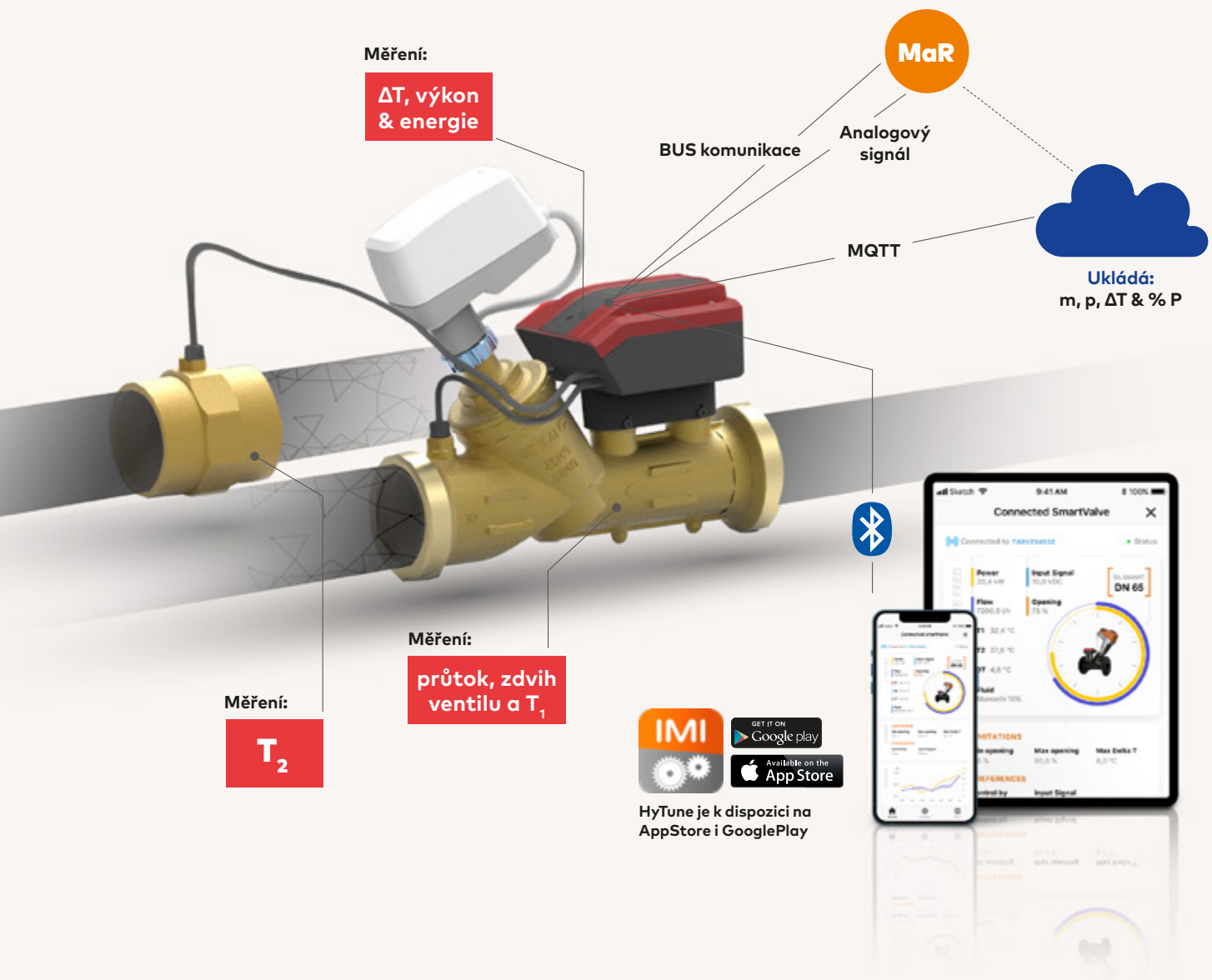
# Měření a sběr dat

## Funkce:

- **Řízení** (průtok, výkon, poloha,  $\Delta T$  a omezení zpětné teploty)
- **Přednastavení** (max./min. průtok, max. výkon, max./min. pozice)
- **Snímání** (průtok, výkon,  $T_{\text{vstupní}}$ ,  $T_{\text{zpětná}}$ ,  $\Delta T$ , pozice)

## Varianty časových intervalů zápisu:

- **Extra dlouhý**  
(13 měsíců, každou hodinu)
- **Dlouhý**  
(31 dní, každou minutu)
- **Rychlý**  
(7 dní, každých 15 vteřin)
- **Extra rychlý**  
(12 hodin, každých 5 vteřin)



# Komunikace & režimy regulace



## BLE 5.0 (BLE 4)

S chytrými telefony a tablety (Android a iOS). Není třeba notebook, kabely ani Dongle



## Analog. signál

0(2)-10VDC/0(4)-20mA



## Bus komunikace

BACnet MS/TP  
Modbus RTU  
BACnet IP  
Modbus TCP  
z/do MaR (systém řízení budov)



## MQTT

z/do Cloudu



## Zabezpečená

datová komunikace

- ✓ **Není třeba žádné další vybavení** (kabely ani adaptéry) pro konfiguraci ventilů, zvyšuje se tak flexibilita a zkracuje se doba pro uvedení do provozu i doba pro odstranění problémů.
- ✓ Bezdrátové aktualizace firmwaru, žádné kabely nejsou nutné.
- ✓ TA-Smart může být **integrován do všech typů soustav a bezdrátová komunikace** umožňuje vzájemnou spolupráci ventilů TA-Smart za účelem zlepšení systému (řešení problémů, energetická účinnost...).

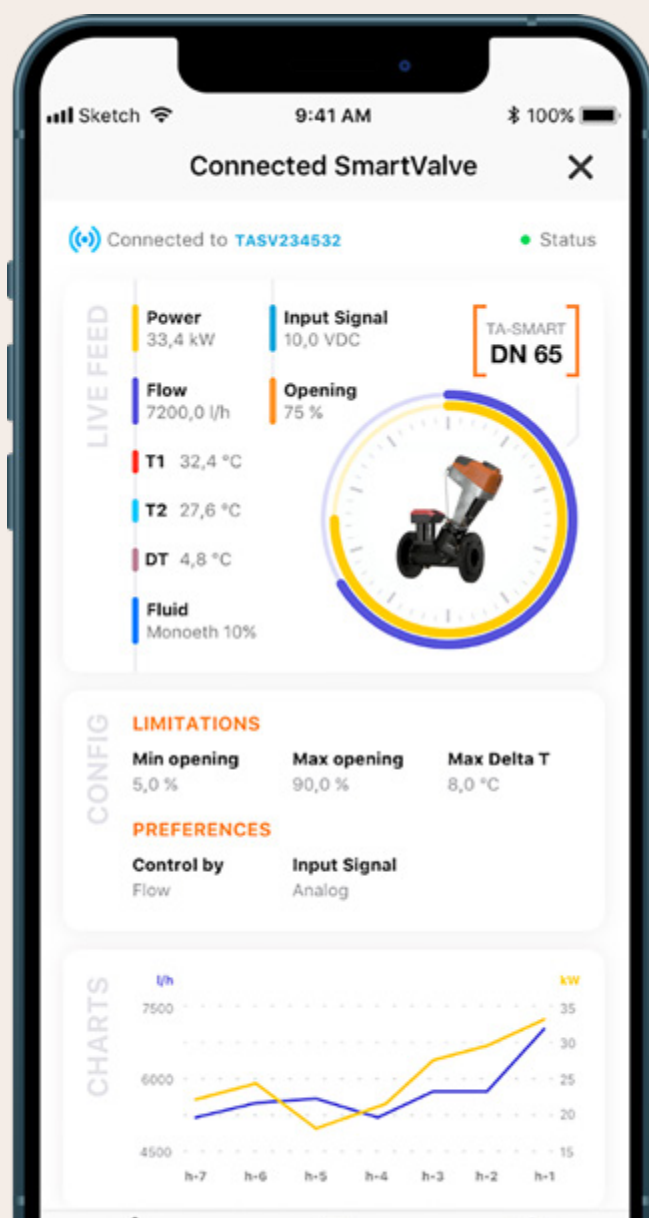


## PODÍVEJTE SE NA VIDEO

Když záleží na konektivité



HyTune je k dispozici na AppStore i GooglePlay



# Přesnost měření

$$P = k * q * \Delta T$$

## Měření průtoku

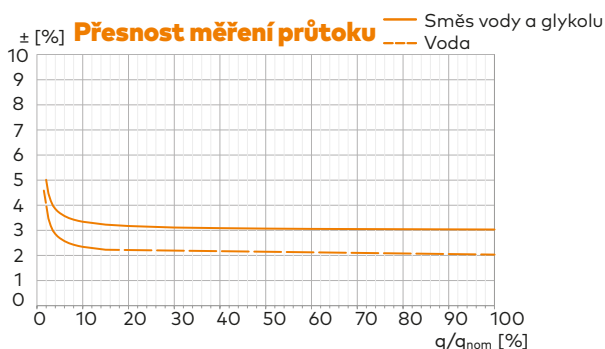
TA-Smart využívá pro měření průtoku ultrazvukovou technologii, garantující maximální přesnost pro všechny režimy při jakékoli teplotě, což platí i pro směsi voda-glykol v poměru až 57 %.

## Měření teploty

TA-Smart používá **2 teplotní senzory Pt1000 EN 60751** třídy AA, které jsou párově kalibrovány pro co nejvyšší přesnost i při nízké  $\Delta T$ .

## Měření výkonu

Díky preciznímu měření průtoku a teploty umožňuje TA-Smart přesné měření výkonu v aplikacích vytápění i chlazení.



### Přesnost měření platná při následujících podmínkách průtoku:

**Voda:** Od přesnosti 2 % při 100 % q<sub>nom</sub> do přesnosti 2,4 % při 5 % q<sub>nom</sub> (podle normy MID-Class 2 EN1434).

**Voda+glykol:** Od 3% přesnosti při 100% q<sub>nom</sub> do 4% přesnosti při 5 % q<sub>nom</sub> (podle normy EN1434 MID-třídy 3).

Daná přesnost závisí na respektování požadovaných přímých délek potrubí proti směru proudění (TA-Smart DN 15-50 bez uklidňovacích délek a 5D pro TA-Smart DN 65-125).

Teplotní režim			TA-Smart	
Přívodní teplota [°C]	Teplota zpátečky [°C]	$\Delta T$ [K]	Přesnost [K]	Přesnost [%]
6	12	6	$\pm 0.06$	1.1%
15	18	3	$\pm 0.03$	1.2%
40	30	10	$\pm 0.08$	0.8%
70	50	20	$\pm 0.17$	0.9%

Teplotní režim			TA-Smart		
Přívodní teplota [°C]	Teplota zpátečky [°C]	$\Delta T$ [K]	Přesnost průtoku [%]	Přesnost $\Delta T$ [%]	Přesnost výkonu [%]
6	12	6	$\pm 3.0$	$\pm 1.1$	$\pm 4.1$
15	18	3	$\pm 3.0$	$\pm 1.2$	$\pm 4.2$
40	30	10	$\pm 3.0$	$\pm 0.8$	$\pm 3.8$
70	50	20	$\pm 3.0$	$\pm 0.9$	$\pm 3.9$

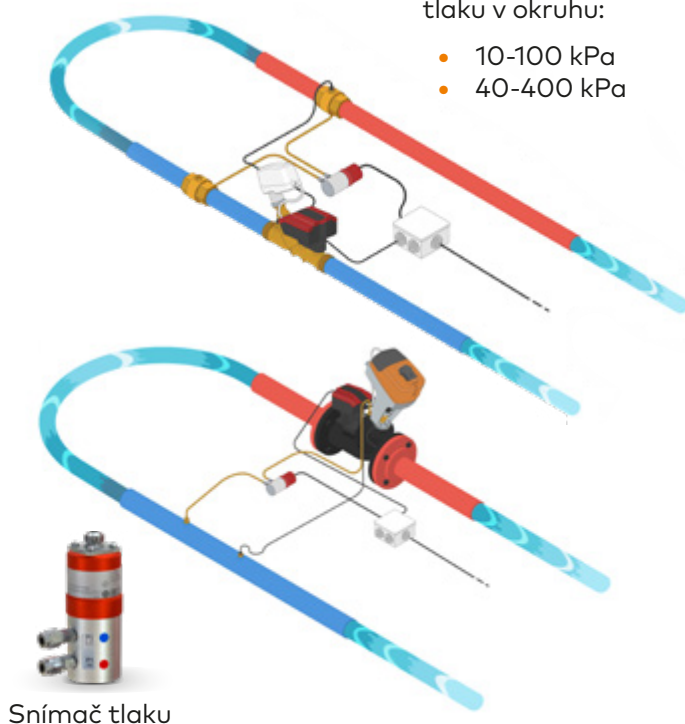
# Varianty produktu

**Kromě standardního ventilu TA-Smart jsme vyvinuli varianty, které splňují všechny specifické potřeby systému.**

## TA-Smart-Dp

Navržen pro dvojí funkci - udržování stabilního diferenčního tlaku v okruhu a poskytování důležitých provozních dat.

Varianty TA-Smart DN65-DN125 dokonale odpovídají velikosti regulátorů diferenčního tlaku STAP a TA-PILOT-R, což zajišťuje bezproblémovou integraci.



Snímač tlaku

Dva různé tlakové moduly v závislosti na tlaku v okruhu:

- 10-100 kPa
- 40-400 kPa

## TA-Smart Fail-safe

Tento systém TA-Smart je napájen superkondenzátory a zajišťuje bezporuchové polohování ventilu v případě výpadku napájení. S možností zpoždění pohon trpělivě čeká po vámi nastavený počet sekund, než plynule přejde do polohy bezpečné při poruše.

Již žádná provozní nejistota při výkyvech napájení, protože TA-Smart Fail-safe zaručuje optimální výkon a spolehlivost v kritických aplikacích armatur.



**Fail-Safe**  
Vždy připraven

# TA-Smart HyCloud






**PODÍVEJTE SE NA VIDEO**

Revoluční propojení s ventily  
TA-Smart prostřednictvím  
HyCloud

## Získejte připojení k ventilům TA-Smart

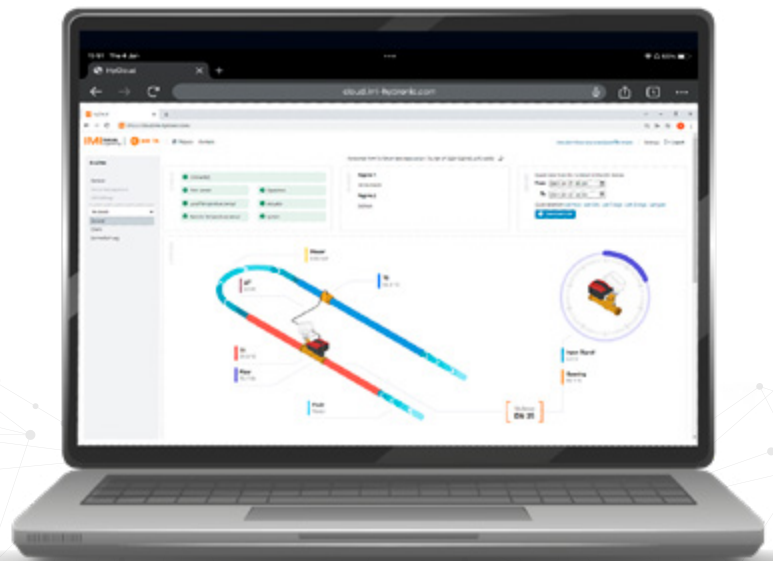
- ✓ Vytvářejte projekty, v nichž můžete sdílet data se svými kolegy a zúčastněnými stranami
- ✓ Přidejte do projektu své kolegy nebo další kontakty a přiďte jim práva pro čtení nebo úpravy
- ✓ Získejte úplný přehled o provozu ventilů TA-Smart

## S HyCloud získáte přehled o tom, jak je váš systém výkonný.

- Stav ventilů
- Aktuální nebo historické údaje ventilů:
  -  průtok
  -  pozice
  -  výkon
  -  teplota přívodu, zpátečky a rozdíl teplot
  -  vstupní signál

### Snadný přístup k datům

- Prohlédněte si grafy a přehledy na HyCloud
- Exportujte data v csv
- Zpřístupněte data přes API



# TA-Smart HyCloud



Vytvořte si  
účet HyCloud  
K dispozici v angličtině

## Easy steps to connect TA-Smart valves

Krok  
**1**

**Vytvořte účet HyCloud**

Krok  
**2**

**Připojte ventil TA-Smart k internetu**

With the built in HyCloud diagnostics you can easily see the status of your connection.

Krok  
**3**

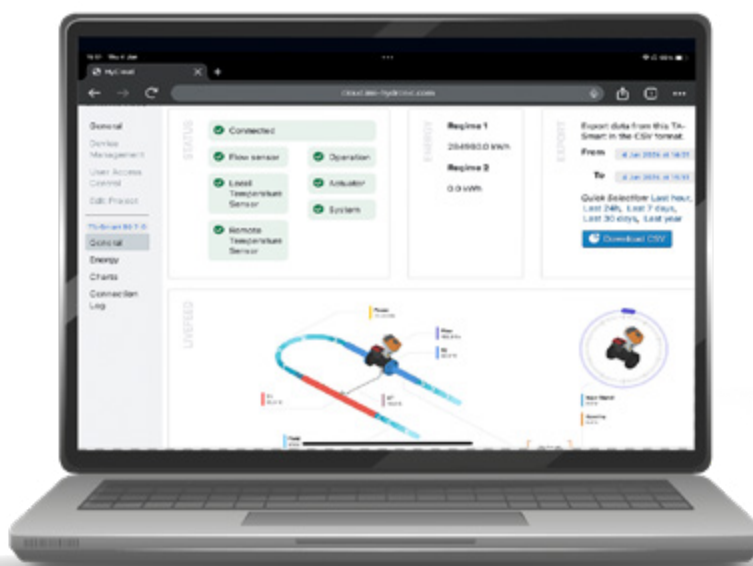
**Připojte ventil TA-Smart k systému HyTune**

- Pro připojení ventilu TA-Smart ke službě HyCloud zadejte email svého účtu.
- Povolte připojení ke cloudu na ventilu TA-Smart pomocí HyTune

Krok  
**4**

**Přiřadte ventil TA-Smart k vašemu projektu v HyCloudu**

Vytvořte projekty v HyCloudu a přidejte ventily, abyste získali snadný přehled



## Nejvyšší úroveň zabezpečení dat



**Přenos dat:**

komunikace s cloudovou infrastrukturou je chráněna a šifrována pomocí protokolu MQTT přes TLS (Transport Layer Security). Byly zavedeny autentizační mechanismy zajišťující identifikaci serveru i systému TA-Smart prostřednictvím jejich certifikátů.



**Ukládání dat:**

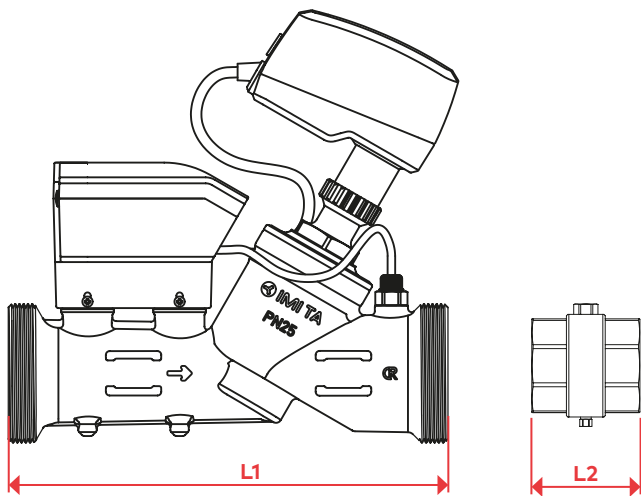
je zabezpečeno výběrem Amazon Web Services (AWS) jako poskytovatele hostingu pro HyCloud. AWS podporuje více bezpečnostních standardů a certifikací shody než jakákoli jiná nabídka, a to v plném souladu s ochranou osobních údajů, jako je GDPR, a také se zabezpečením dat, jako je FIPS 140-2 a NIST 800-171.

# Kompaktní velikost & hmotnost

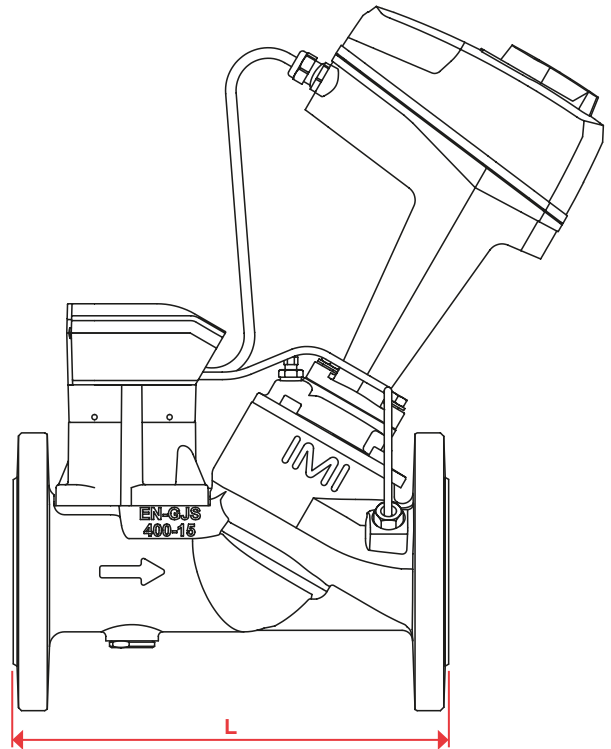


**PODÍVEJTE SE NA VIDEO**

Když záleží na kompaktní velikosti



TA-Smart  
DN15-50



TA-Smart  
DN65-125

- Mimořádně kompaktní konstrukce, nejmenší svého druhu
- Dvě části (pouze 4 připojovací body)
- Bez nutnosti uklidňovacích potrubí před a za ventilem

DN	D	L1 [mm]	H [mm]	W [mm]
15	G3/4	167	173	97
20	G1	180	174	97
25	G1 1/4	187	174	97
32	G1 1/2	200	199	97
40	G2	218	198	97
50	G2 1/2	239	198	97

Velice kompaktní (o 60 % menší než jiné produkty na trhu)

- Výjimečně krátká délka F1 (délka dle EN-558-1)
- Oddělené teplotní čidlo se montuje zvlášť

DN	D [mm]		Počet šroubů		L [mm]	H [mm]
	PN16	PN25	PN16	PN25		
65	185		4	8	290	377
80	200		8		310	380
100	220	235	8		350	435
125	250	270	8		400	440

Kompaktní délka F1 (o 31 % menší než jiné produkty na trhu)



# Použití TA-Smart

## Typy budov

### Kde se vyžaduje certifikace

*"Chci certifikaci budovy podle standardu BREEAM/LEED."*

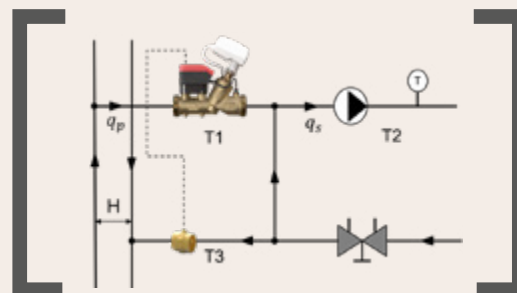
### Kde jsou prvořadě náklady na energii

*"Chci vědět, kde je jaká spotřeba energie."*

### Kde je klíčová spolehlivost

*"Selhání si nemůžeme dovolit. Potřebuji vyřešit jakékoli problémy rychle a efektivně."*

## Příklady použití



Regulace sekundárních/  
terciálních okruhů



Vzduchotechnické jednotky



Výměníky tepla

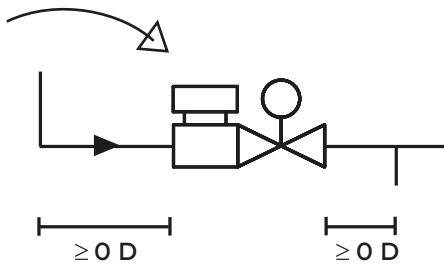


Chladicí jednotky pro místnosti  
s výpočetní technikou

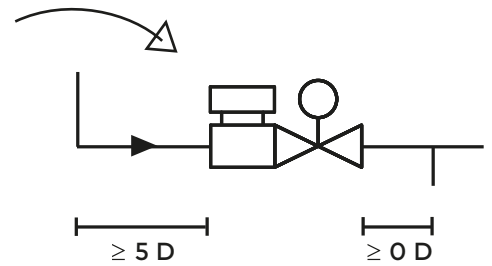
# Použití TA-Smart

## Požadavky na montáž

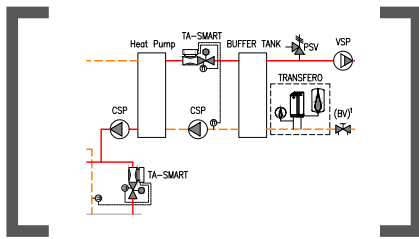
TA-Smart  
DN15-50



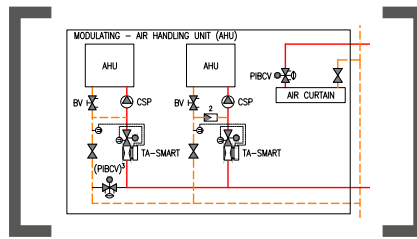
TA-Smart  
DN65-125



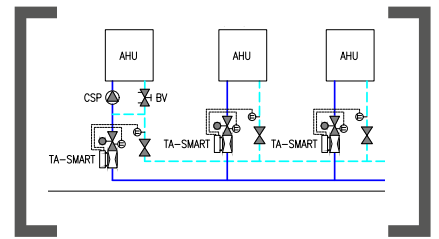
## Příklady použití



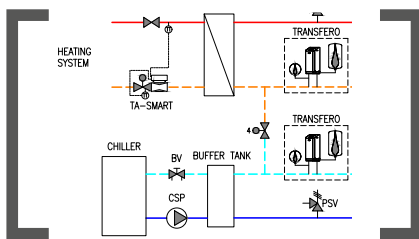
Tepelná čerpadla



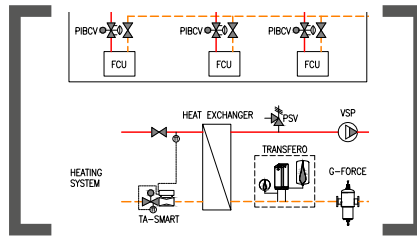
Otopné systémy -  
proměnný průtok



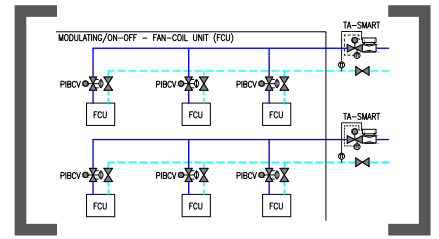
Chladičí systémy -  
proměnný průtok



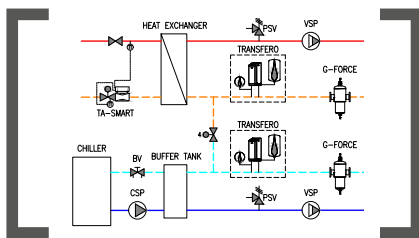
4 trubkové systémy -  
proměnný průtok



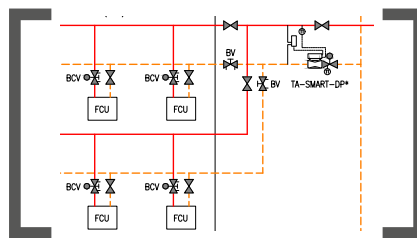
Otopná soustava -  
zónový ventil



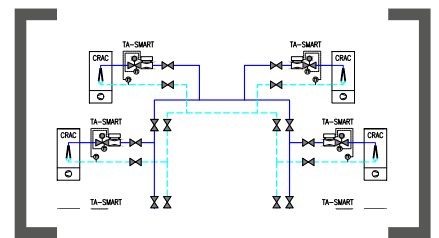
Chladičí soustava -  
zónový ventil



4-trubková soustava -  
zónový ventil

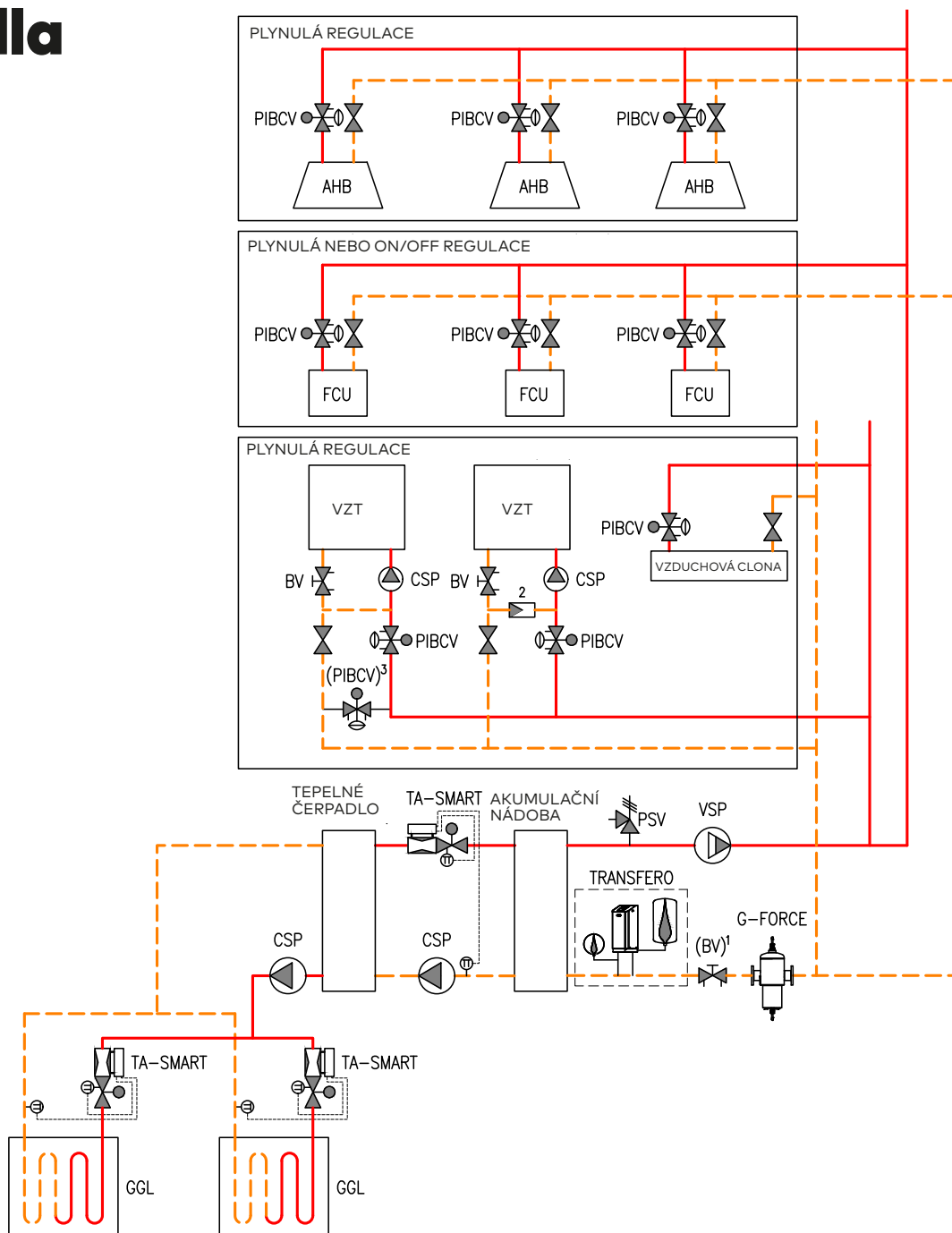


Otopná soustava - regulace  
tlaku



Jednotky pro chlazení  
výpočetních center - proměnný  
průtok

# Tepelná čerpadla



## Legenda:

**BV** – Vyvažovací ventil

**G-FORCE** – Separátor mikrobublin a nečistot s cyklónovou technologií

**CSP** – Čerpadlo s konstantními otáčkami

**GGL** – Okruh tepelného čerpadla země-voda

**PIBCV** – Tlakově nezávislý vyvažovací a regulační ventil

**PSV** – Pojistný ventil

**VSP** – Čerpadlo s variabilní rychlostí

**TA-SMART** – 2-cestný vyvažovací a regulační ventil s možností měření průtoku, teploty a výkonu

**TRANSFERO** – Zařízení pro udržování tlaku pomocí čerpadla s funkcí odplyňování

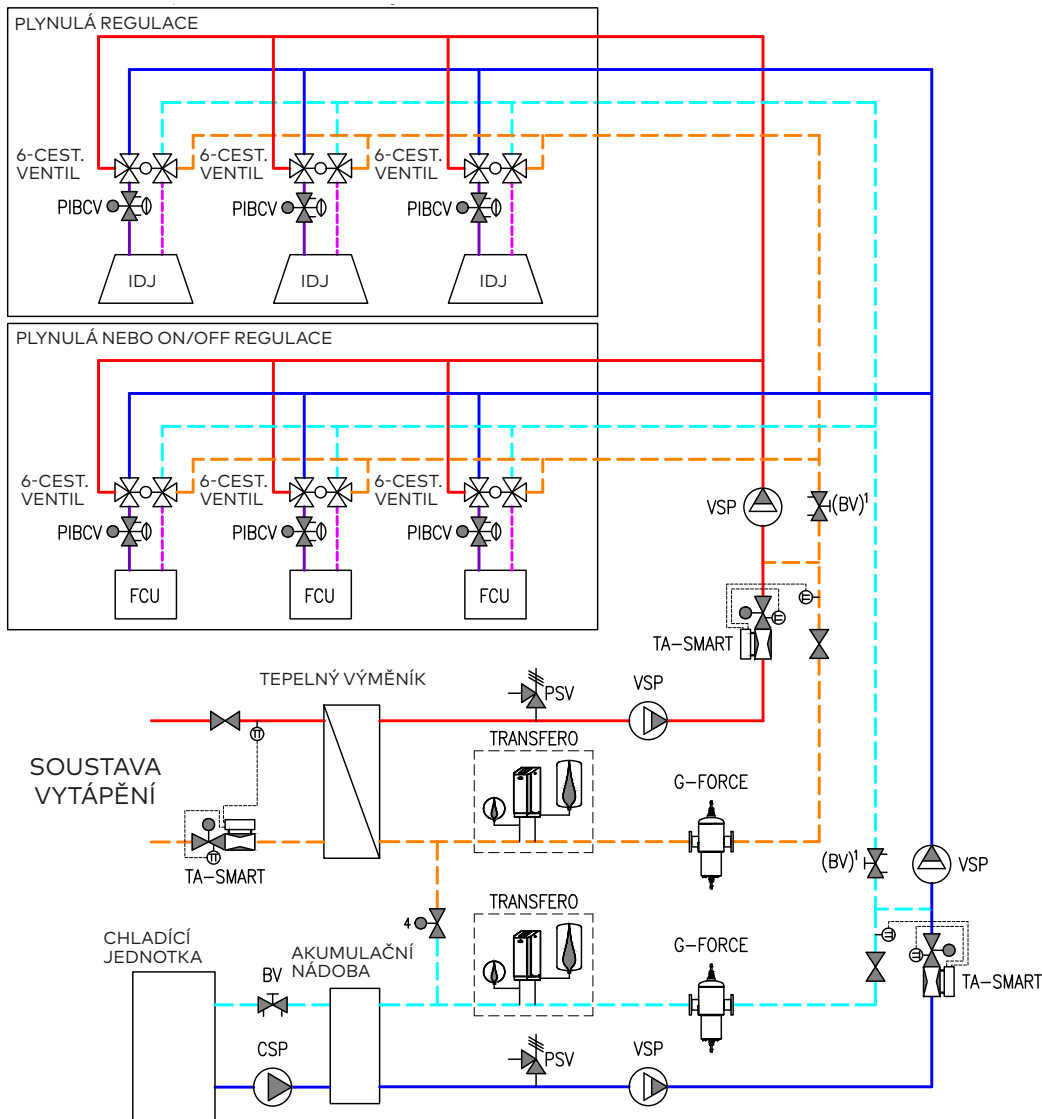
1 Volitelné/doporučené pro měření průtoku a diagnostiku soustavy.

2 Kontrolní ventil se doporučuje na ochranu vzduchotechnické jednotky proti zamrznutí při selhání sekundárního čerpadla.

3 Volitelné/doporučuje se pro zachování horké vody v přívodním potrubí (bez nebo s pohonem, který otevírá, když je vzduchotechnický regulační ventil plně uzavřen).

# 4-trubková soustava – variabilní průtok

## Tlakově nezávislé vyvažovací a regulační ventily a 6-cestný ventil



### Legenda:

**BV** – Vyvažovací ventil

**G-FORCE** – Separátor mikrobublin a nečistot s cyklónovou technologií

**CSP** – Čerpadlo s konstantními otáčkami

**PIBCV** – Tlakově nezávislý vyvažovací a regulační ventil

**PSV** – Pojistný ventil

**6-CESTNÝ VENTIL** – 6-cestný ventil pro přepínání mezi vytápěním a chlazením

**VSP** – Čerpadlo s variabilní rychlostí

**TA-SMART** – 2-cestný vyvažovací a regulační ventil s možností měření průtoku, teploty a výkonu

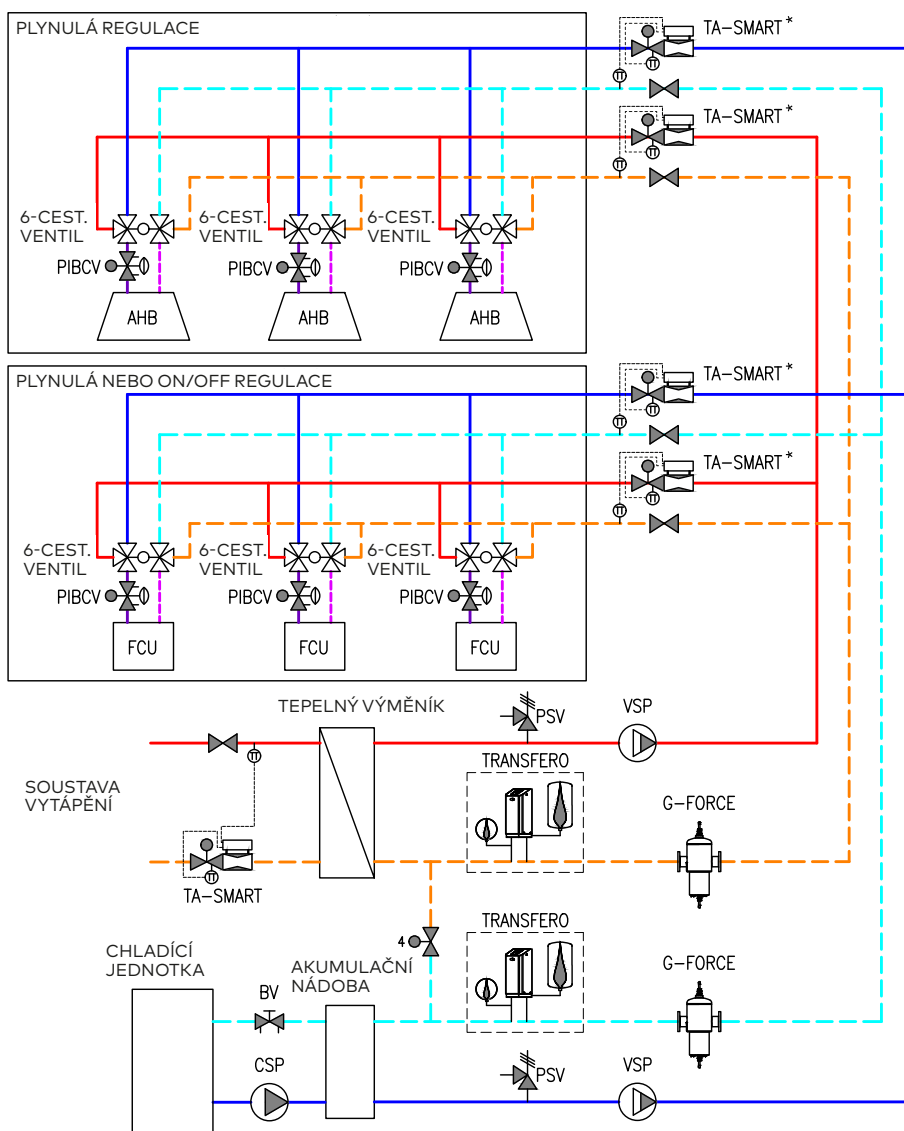
**TRANSFERO** – Zařízení pro udržování tlaku pomocí čerpadla s funkcí odplyňování

1 Volitelné/doporučené pro měření průtoku a diagnostiku soustavy.

4 Propojovací ventil mezi soustavami pro kompenzaci objemu. Takto se zajišťuje automatické a ekonomické vyrovnání objemu při změnách objemu soustavy v change-over soustavách. Doporučuje se, aby se jednotky Transfero Connect v otopné a chladičí soustavě ovládaly v režimu Master Slave IO (izolovaný provoz).

# 4-trubková soustava – se zónovým měřením

**Tlakově nezávislé vyvažovací a regulační ventily a 6-cestné ventily s volitelnými zónovými ventily na patře**



## Legenda:

**BV** – Vyvažovací ventil

**G-FORCE** – Separátor mikrobublin a nečistot s cyklónovou technologií

**CSP** – Čerpadlo s konstantními otáčkami

**PIBCV** – Tlakově nezávislý vyvažovací a regulační ventil

**PSV** – Pojistný ventil

**6-CESTNÝ VENTIL** – 6-cestný ventil pro přepínání mezi vytápěním a chlazením

**VSP** – Čerpadlo s variabilní rychlostí

**TA-SMART** – 2-cestný vyvažovací a regulační ventil s možností měření průtoku, teploty a výkonu

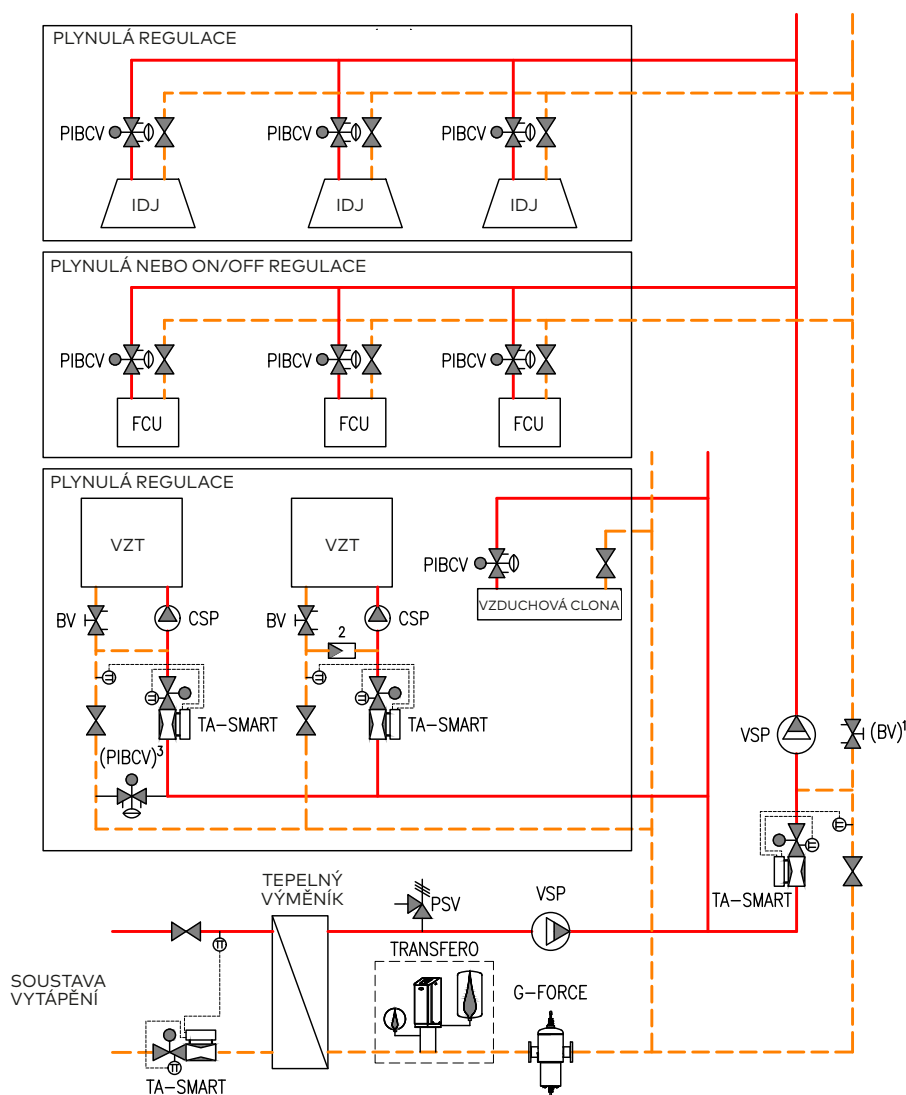
**TRANSFERO** – Zařízení pro udržování tlaku pomocí čerpadla s funkcí odplyňování

\* Volitelné použití ventilu TA-Smart zajišťuje dodatečnou izolaci zóny a poskytuje možnost měření výkonu a průtoku.

4 Propojovací ventil mezi soustavami pro kompenzaci objemu. Takto se zajišťuje automatické a ekonomické vyrovnání objemu při změnách objemu soustavy v change-over soustavách. Doporučuje se, aby se jednotky Transfero Connect v otopné a chladičí soustavě ovládaly v režimu Master Slave IO (izolovaný provoz).

# Otopná soustava – proměnný průtok

## Tlakově nezávislé vyvažovací a regulační ventily



### Legenda:

**BV** – Vyvažovací ventil

**G-FORCE** – Separátor mikrobublin a nečistot s cyklónovou technologií

**PIBCV** – Tlakově nezávislý vyvažovací a regulační ventil

**PSV** – Pojistný ventil

1 Volitelné/doporučené pro měření průtoku a diagnostiku soustavy.

2 Kontrolní ventil se doporučuje na ochranu vzduchotechnické jednotky proti zamrznutí při selhání sekundárního čerpadla.

**VSP** – Čerpadlo s variabilní rychlostí

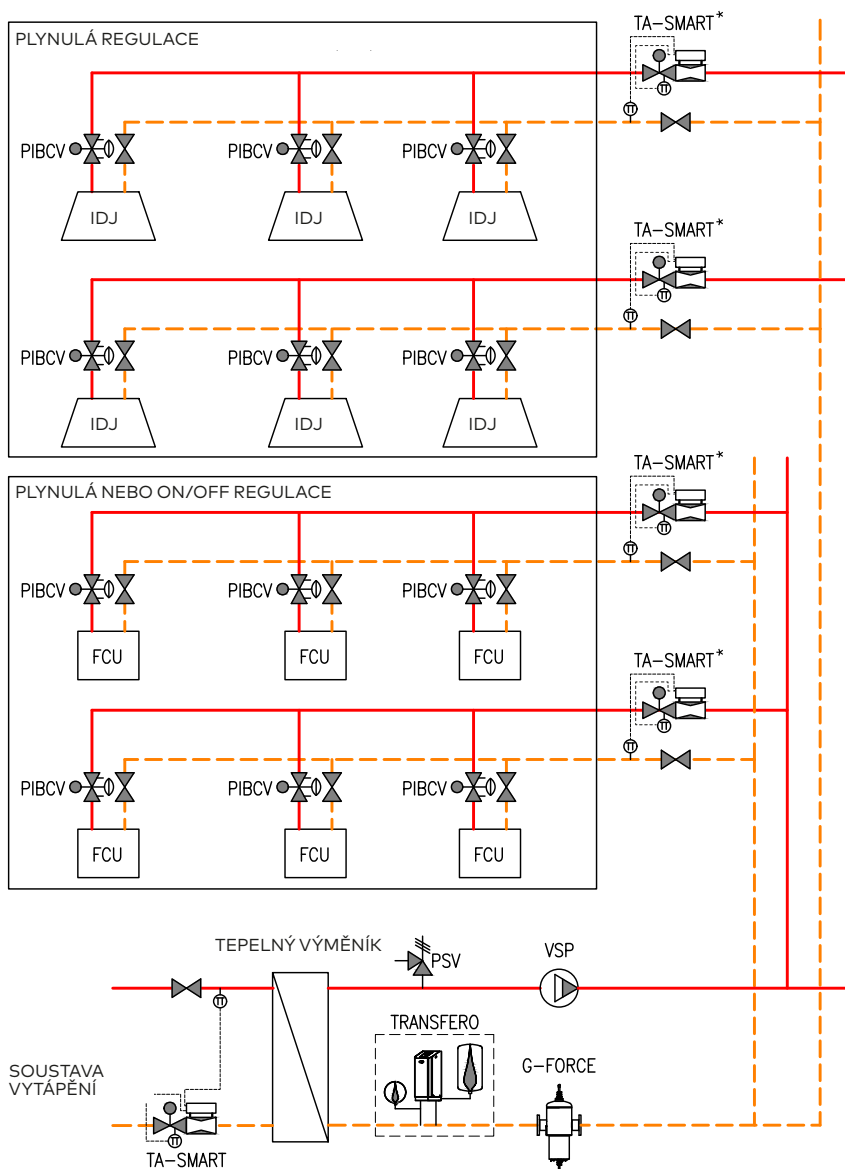
**TA-SMART** – 2-cestný vyvažovací a regulační ventil s možností měření průtoku, teploty a výkonu

**TRANSFERO** – Zařízení pro udržování tlaku pomocí čerpadla s funkcí odplyňování

3 Volitelné/doporučuje se pro zachování horké vody v přívodním potrubí (bez nebo s pohonem, který otevírá, když je vzduchotechnický regulační ventil plně uzavřen).

# Otopná soustava – se zónovým měřením

## Tlakově nezávislé vyvažovací a regulační ventily s volitelnými zónovými ventily na patře



### Legenda:

**G-FORCE** – Separátor mikrobublin a nečistot s cyklónovou technologií

**PIBCV** – Tlakově nezávislý vyvažovací a regulační ventil

**PSV** – Pojistný ventil

**VSP** – Čerpadlo s variabilní rychlostí

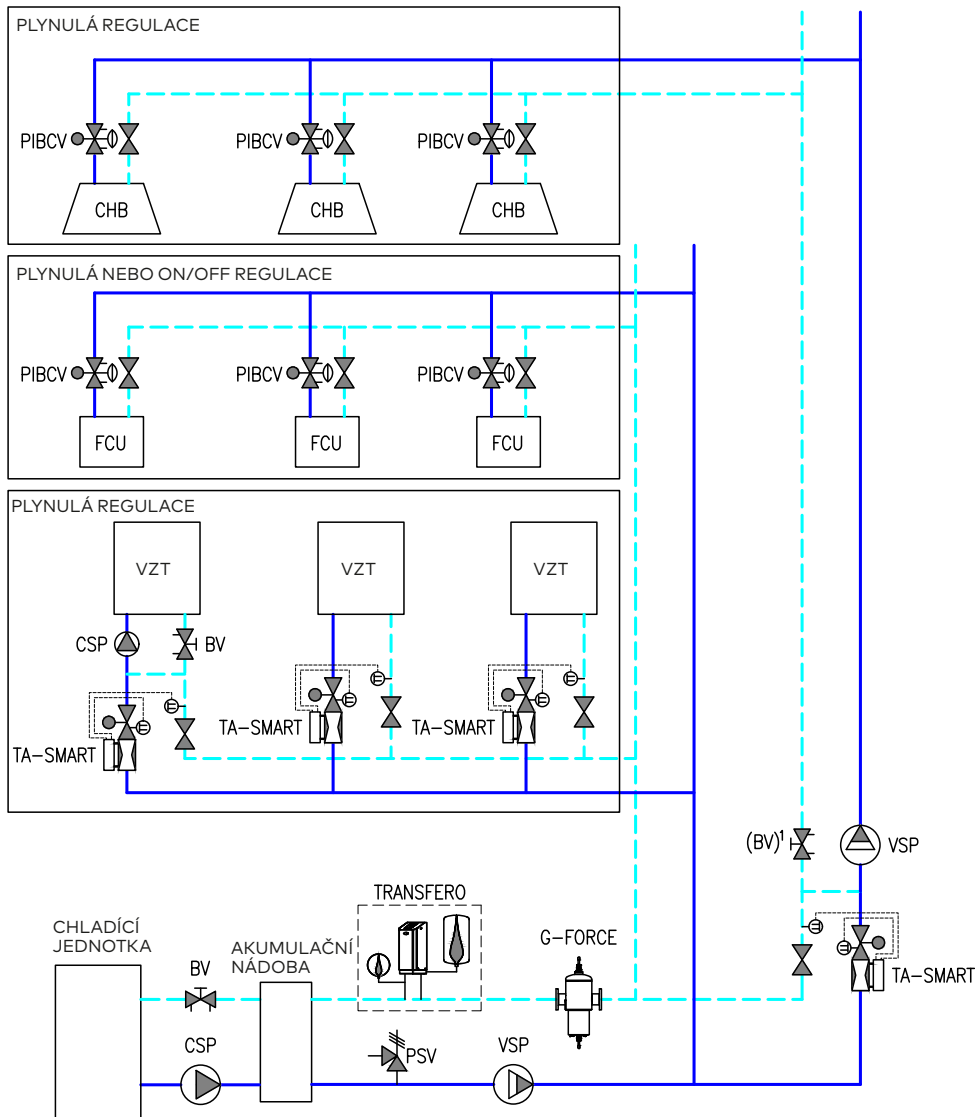
**TA-SMART** – 2-cestný vyvažovací a regulační ventil s možností měření průtoku, teploty a výkonu

**TRANSFERO** – Zařízení pro udržování tlaku pomocí čerpadla s funkcí odplyňování

\* Volitelné použití ventilu TA-Smart zajišťuje dodatečnou izolaci zóny a poskytuje možnost měření výkonu a průtoku.

# Chladicí soustava – proměnný průtok

## Tlakově nezávislé vyvažovací a regulační ventily



### Legenda:

**BV** – Vyvažovací ventil

**G-FORCE** – Separátor mikrobublin a nečistot s cyklónovou technologií

**CSP** – Čerpadlo s konstantními otáčkami

**PIBCV** – Tlakově nezávislý vyvažovací a regulační ventil

**PSV** – Pojistný ventil

**VSP** – Čerpadlo s variabilní rychlostí

**TA-SMART** – 2-cestný vyvažovací a regulační ventil s možností měření průtoku, teploty a výkonu

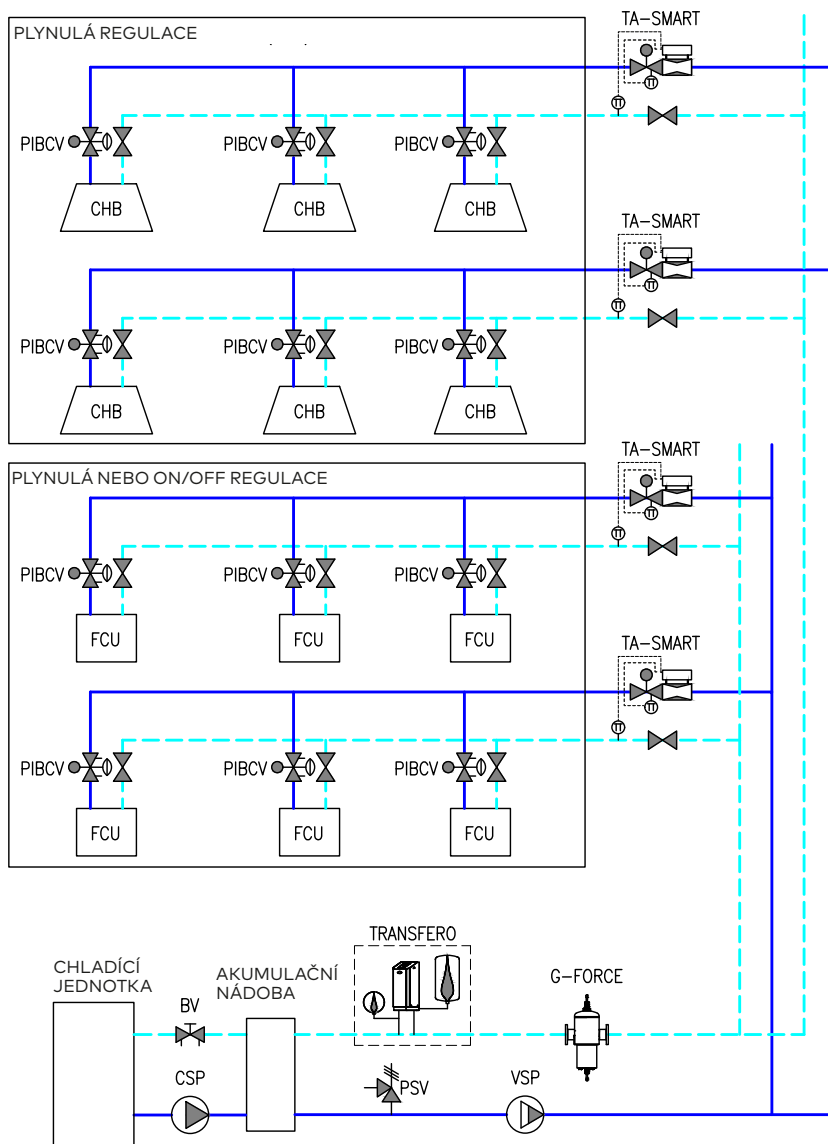
**TRANSFERO** – Zařízení pro udržování tlaku pomocí čerpadla s funkcí odplyňování

1 Volitelné/doporučené pro měření průtoku a diagnostiku soustavy.



# Chladicí soustava – se zónovými ventily

## Tlakově nezávislé vyvažovací a regulační ventily Zónový ventil na podlaží



### Legenda:

**BV** – Vyvažovací ventil

**CSP** – Čerpadlo s konstantními otáčkami

**G-FORCE** – Separátor mikrobublin a nečistot s cyklónovou technologií

**PIBCV** – Tlakově nezávislý vyvažovací a regulační ventil

**PSV** – Pojistný ventil

**VSP** – Čerpadlo s variabilní rychlostí

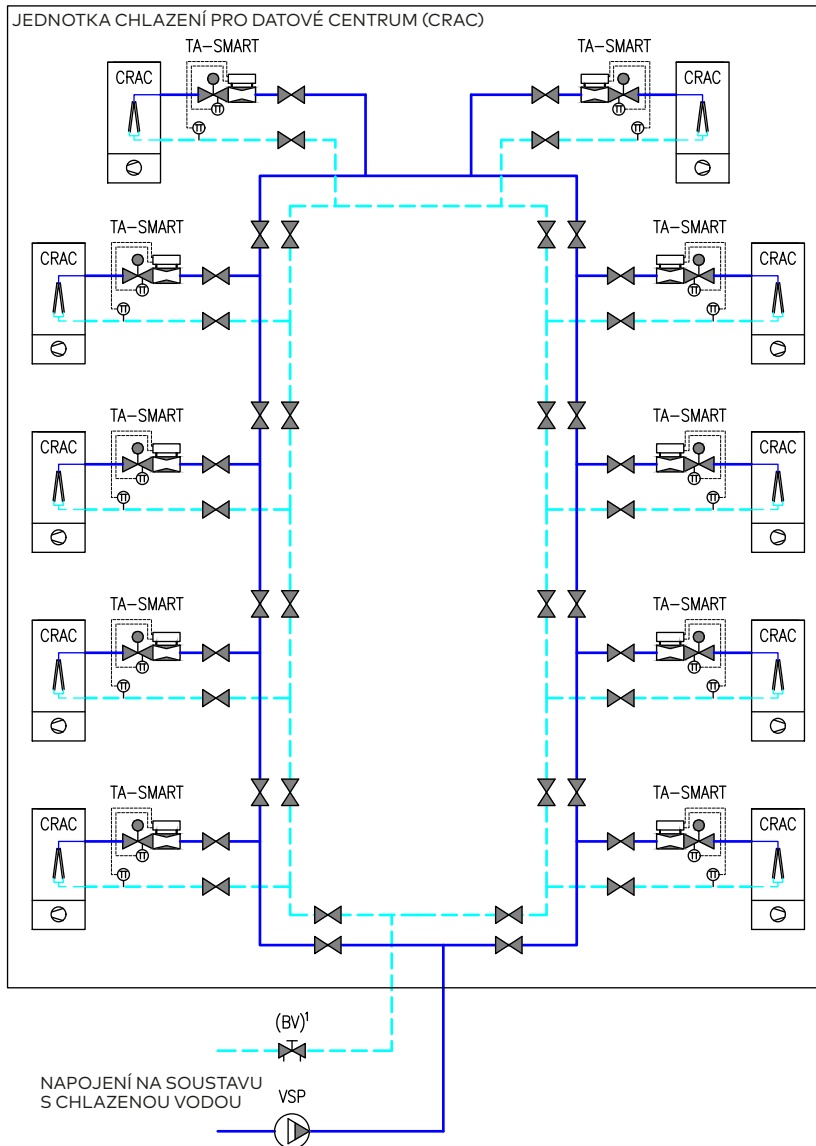
**TA-SMART** – 2-cestný vyvažovací a regulační ventil s možností měření průtoku, teploty a výkonu

**TRANSFERO** – Zařízení pro udržování tlaku pomocí čerpadla s funkcí odplyňování

\* Volitelné použití ventilu TA-Smart zajišťuje dodatečnou izolaci zóny a poskytuje možnost měření výkonu a průtoku.

# Jednotka s proměnným průtokem pro chlazení datových center

## Vyvažovací a regulační ventily s možností měření průtoku



### Legenda:

**BV** – Vyvažovací ventil

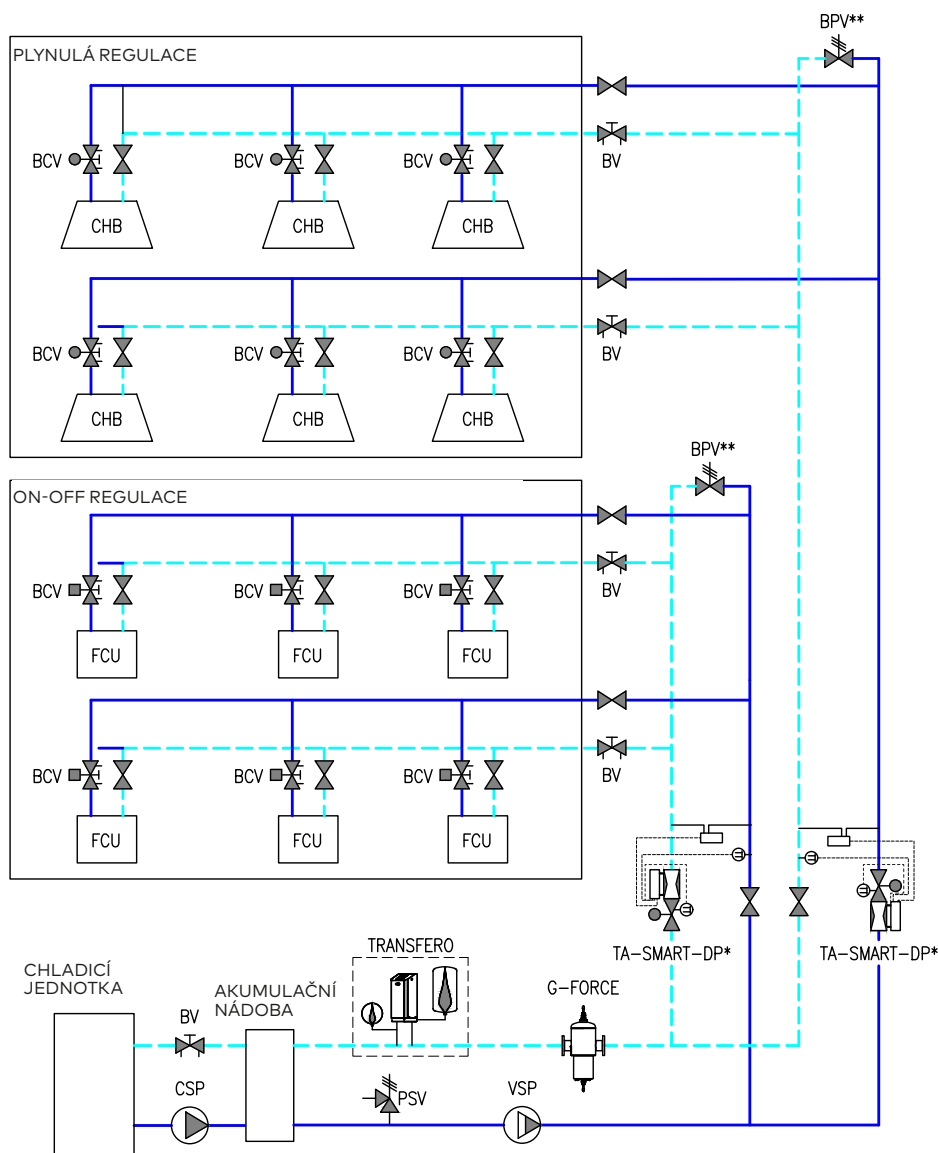
**VSP** – Čerpadlo s variabilní rychlostí

**TA-SMART** – 2-cestný vyvažovací a regulační ventil s možností měření průtoku, teploty a výkonu

1 Volitelné/doporučené pro měření průtoku a diagnostiku soustavy.

# Chladicí systém – regulace tlaku pro malé koncové jednotky

Koncové jednotky se standardními vyvažovacími a regulačními ventily, které mají tlak stabilizovaný pomocí TA-Smart-Dp



## Legenda:

- BCV** – Vyvažovací a regulační ventil
- BPV** – Pojistný ventil diferenčního tlaku
- BV** – Vyvažovací ventil
- CSP** – Čerpadlo s konstantními otáčkami
- G-FORCE** – Separátor mikrobublin a nečistot s cyklónovou technologií
- PIBCV** – Tlakově nezávislý vyvažovací a regulační ventil
- PSV** – Pojistný ventil

\* Ventil lze instalovat jak do přívodního, tak do vratného potrubí.

**VSP** – Čerpadlo s variabilní rychlostí

**TA-SMART** – 2-cestný vyvažovací a regulační ventil s možností měření průtoku, teploty a výkonu

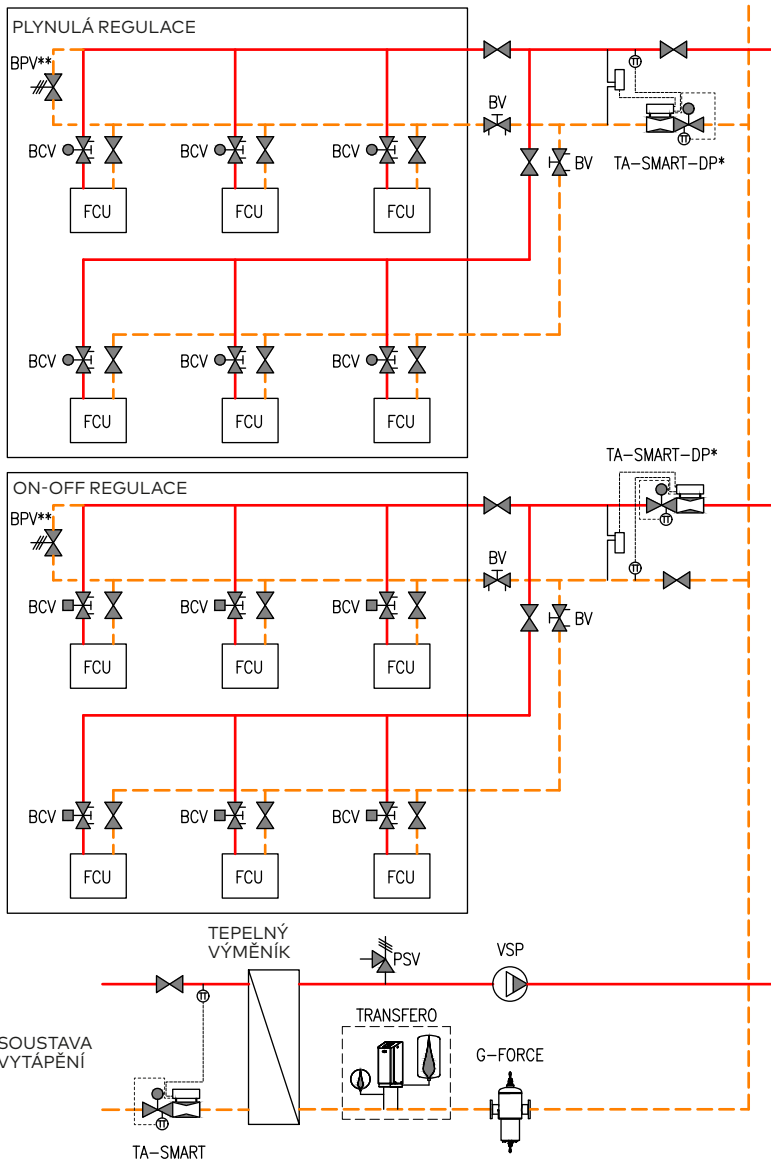
**TA-SMART-DP** – 2-cestný vyvažovací a regulační ventil s možností měření průtoku, teploty a výkonu a s regulací diferenčního tlaku

**TRANSFERO** – Zařízení pro udržování tlaku pomocí čerpadla s funkcí odplyňování

\*\* Ventil pro zajištění minimálního průtoku čerpadla a zajištění průtoku přes TA-Smart, aby nedocházelo ke skokovému zvýšení tlaku v koncové jednotce.

# Topný systém - regulace tlaku pro malé koncové jednotky

Malé koncové jednotky se standardními vyvažovacími a regulačními ventily, které mají tlak stabilizovaný pomocí TA-Smart Dp



## Legenda:

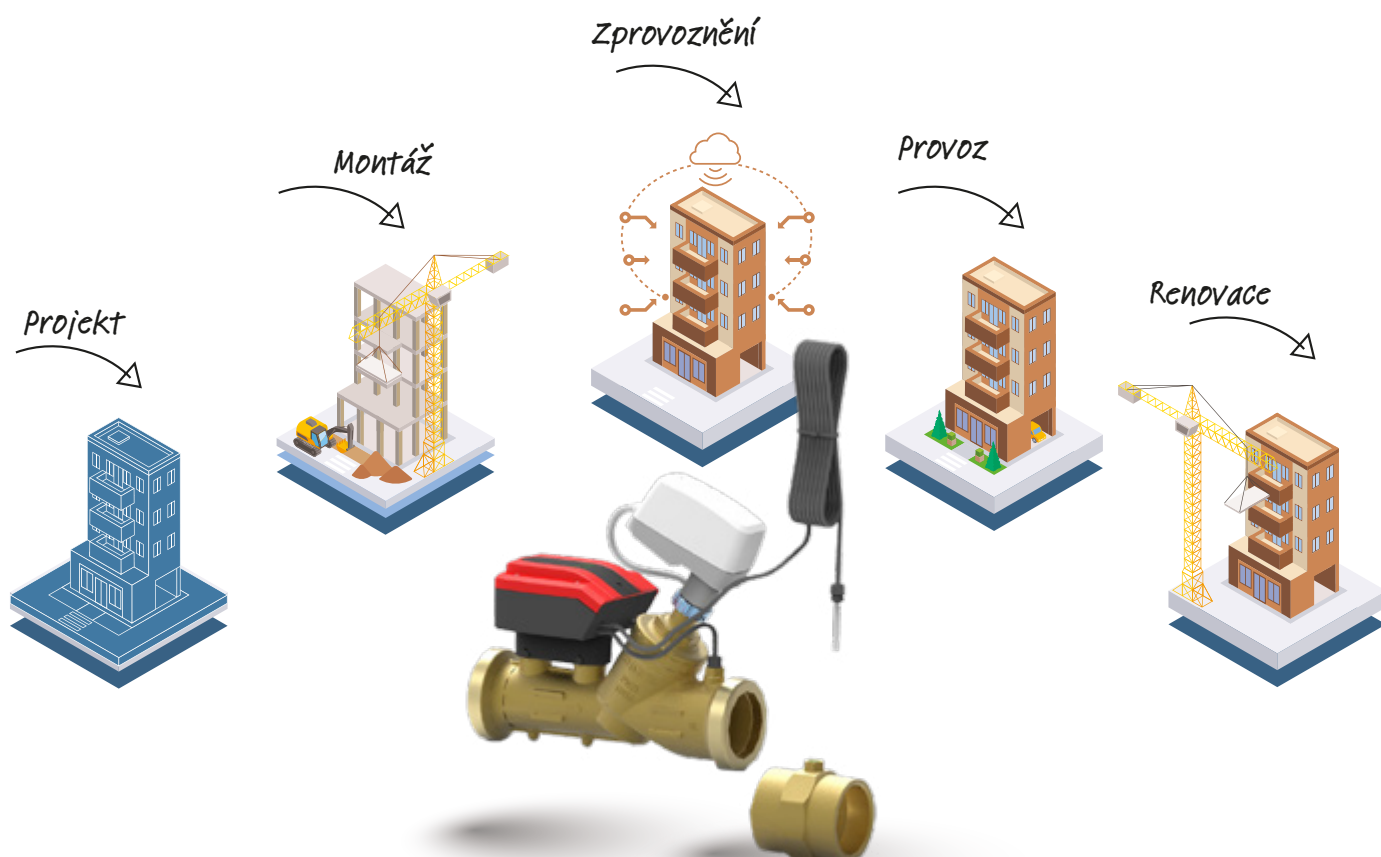
- BCV** – Vyvažovací a regulační ventil
- BPV** – Pojistný ventil diferenčního tlaku
- BV** – Vyvažovací ventil
- G-FORCE** – Separátor mikrobublin a nečistot s cyklónovou technologií
- PSV** – Pojistný ventil
- VSP** – Čerpadlo s variabilní rychlostí

\* Ventil lze instalovat jak do přívodního, tak do vratného potrubí.

- TA-SMART** – 2-cestný vyvažovací a regulační ventil s možností měření průtoku, teploty a výkonu
- TA-SMART-DP** – 2-cestný vyvažovací a regulační ventil s možností měření průtoku, teploty a výkonu a s regulací diferenčního tlaku
- TRANSFERO** – Zařízení pro udržování tlaku pomocí čerpadla s funkcí odplyňování

\*\* Ventil pro zajištění minimálního průtoku čerpadla a zajištění průtoku přes TA-Smart, aby nedocházelo ke skokovému zvýšení tlaku v koncové jednotce.

# Výhody v každé fázi



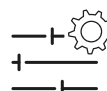
Úspory času



Energetická  
účinnost



Certifikáty



Flexibilní použití







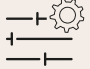






Žádné  
starosti



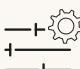




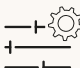


Komfort





# Projekt

Vlastnost	Výhoda
<b>Kompaktní velikost</b>	<ul style="list-style-type: none"> <li>• Vejde se i do stísněných prostor.</li> </ul>  <p>Úspory času</p>
<b>Vysoký regulační rozsah</b>	<ul style="list-style-type: none"> <li>• Za všech okolností a bez ohledu na aktuální režim průtoku skvělá schopnost regulace.</li> <li>• Úspory energie (účinnost koncových jednotek, kotlů, optimalizace čerpací práce).</li> </ul>  <p>Energetická účinnost</p>  <p>Komfort</p>
<b>Chytrá regulace</b>	<ul style="list-style-type: none"> <li>• Variabilita režimů regulace, pracujících podle <math>q</math>, <math>P</math> a <math>\Delta T</math>.</li> <li>• TA-Smart průběžně elektronicky měří průtok a vyvažuje výkyvy diferenčního tlaku bez nutnosti zdlouhavých výpočtů v rámci projektu.</li> <li>• Systém dynamického vyvažování je značně energeticky účinný a zajišťuje ideální pokojovou teplotu i v případě jen částečného zatížení soustavy.</li> </ul>  <p>Žádné starosti</p>  <p>Energetická účinnost</p>  <p>Komfort</p>  <p>Flexibilní použití</p>
<b>Integrovaná funkce regulace a měření v 1 ventilu</b>	<ul style="list-style-type: none"> <li>• Pro dosažení obou funkcí není třeba instalovat nic jiného než ventil.</li> <li>• Pomáhá splnit požadavky certifikace/nařízení na monitoring.</li> </ul>  <p>Úspory času</p>  <p>Certifikáty</p>
<b>Digitální přístup k datům</b>	<ul style="list-style-type: none"> <li>• Zcela transparentní nastavení ventilu a jednoduché úpravy lze provést kdykoli na dálku.</li> <li>• Konečná analýza na základě měřených údajů s možností ověření výkonu včetně energeticky účinného provozu.</li> <li>• Snadná identifikace a náprava potenciálních problémů soustavy.</li> </ul>  <p>Žádné starosti</p>  <p>Energetická účinnost</p>

# Montáž

Vlastnost	Výhoda
<b>Kompaktní velikost</b>	<ul style="list-style-type: none"> <li>• Vejde se i do stísněných prostor.</li> </ul>  <p>Úspory času</p>
<b>Integrovaná funkce regulace a měření v 1 ventilu</b>	<ul style="list-style-type: none"> <li>• Pro splnění obou funkcí není třeba k ventilu montovat žádné další komponenty.</li> </ul>  <p>Úspory času</p>  <p>Flexibilní použití</p>
<b>Chytrá regulace</b>	<ul style="list-style-type: none"> <li>• Na automatické hydronické vyvážení se můžete spolehnout stejně jako v případě tlakově nezávislého regulačního a vyvažovacího ventilu. TA-Smart automaticky vyrovnává výkyvy diferenčního tlaku a udržuje požadovanou hodnotu průtoku nebo výkonu bez nutnosti instalace dalších vyvažovacích ventilů.</li> </ul>  <p>Žádné starosti</p>  <p>Energetická účinnost</p>  <p>Komfort</p>
<b>Konstrukce ventilu</b>	<ul style="list-style-type: none"> <li>• Instalují se pouze 2 komponenty a pohony přijdou předmontované. TA-Smart byl vyvíjen se záměrem snadné montáže.</li> <li>• Omezený prostor potřebný před a za ventilem.</li> <li>• Nejsou třeba spojovací komponenty na připojení k potrubí.</li> </ul>  <p>Úspory času</p>  <p>Flexibilní použití</p>

# Zprovoznění

Vlastnost	Výhoda
<b>Chytrá regulace</b>	<ul style="list-style-type: none"> <li>Na automatické hydronické vyvážení se můžete spolehnout stejně jako v případě tlakově nezávislého regulačního a vyvažovacího ventilu. TA-Smart automaticky vyrovnává výkyvy diferenčního tlaku a udržuje požadovanou hodnotu průtoku nebo výkonu bez nutnosti instalace dalších vyvažovacích ventilů.</li> </ul> <div style="display: flex; justify-content: space-around; align-items: center;"> <div style="text-align: center;">   <b>Žádné starosti</b> </div> <div style="text-align: center;">   <b>Energetická účinnost</b> </div> <div style="text-align: center;">   <b>Komfort</b> </div> <div style="text-align: center;">   <b>Flexibilní použití</b> </div> </div>
<b>Digitální konfigurace</b>	<ul style="list-style-type: none"> <li>Na zprovoznění není třeba žádné dodatečné vybavení (notebook, Dongle), kabely nebo adaptéry pro zprovoznění, stačí chytrý telefon.</li> <li>Snadné a rychlé zprovoznění, automatické propojení mezi TA-Smart.</li> </ul> <div style="display: flex; justify-content: space-around; align-items: center;"> <div style="text-align: center;">   <b>Úspory času</b> </div> <div style="text-align: center;">   <b>Žádné starosti</b> </div> </div>
<b>Všestranná komunikace</b>	<ul style="list-style-type: none"> <li>Flexibilita a variabilita komunikačních protokolů a svobodná volba regulace (BACnet, Modbus, analogový signál).</li> </ul> <div style="display: flex; justify-content: space-around; align-items: center;"> <div style="text-align: center;">   <b>Úspory času</b> </div> <div style="text-align: center;">   <b>Flexibilní použití</b> </div> </div>
<b>Náhled do systému na cloudu</b>	<ul style="list-style-type: none"> <li>Všechna data okruhu jsou k dispozici přímo v mobilní aplikaci nebo se bez problémů přenášejí do cloudu pro provedení jejich analýzy. Na dálku tak můžete kdykoliv kontrolovat a ověřovat hodnoty soustavy.</li> </ul> <div style="display: flex; justify-content: space-around; align-items: center;"> <div style="text-align: center;">   <b>Žádné starosti</b> </div> <div style="text-align: center;">   <b>Energetická účinnost</b> </div> </div>



# Provoz

Vlastnost	Výhoda
<b>Dynamický provoz</b>	<ul style="list-style-type: none"> <li>Ventil dynamicky kompenzuje výkyvy diferenčního tlaku pro zajištění optimální pokojové teploty i úspory energie a nákladů.</li> <li>Statické ventily způsobují výkyvy tlaku, které vedou ke kolísání teploty v místnosti. TA-Smart je dynamický ventil, kompenzuje tlakové difference a stabilizuje pokojové klima. Protože funguje velmi efektivně, jeho použití vede k významnému snížení spotřeby energie.</li> </ul> <div style="display: flex; justify-content: space-around; align-items: center;"> <div style="text-align: center;">  <p>Žádné starosti</p> </div> <div style="text-align: center;">  <p>Energetická účinnost</p> </div> <div style="text-align: center;">  <p>Komfort</p> </div> <div style="text-align: center;">  <p>Flexibilní použití</p> </div> </div>
<b>Integrovaná regulace &amp; funkce měření v 1 ventilu</b>	<ul style="list-style-type: none"> <li>Pro splnění obou funkcí není třeba k ventilu instalovat žádné další komponenty.</li> </ul> <div style="display: flex; justify-content: space-around; align-items: center;"> <div style="text-align: center;">  <p>Úspory času</p> </div> <div style="text-align: center;">  <p>Certifikáty</p> </div> </div>
<b>Transparentní pohled do soustavy</b>	<ul style="list-style-type: none"> <li>Digitální přístup k datům ventilu umožňuje kompletní přehled o hydronickém výkonu a datovou analýzu pro snadné ověření daného výkonu, včetně energeticky úsporného provozu a odhalení potenciálních problémů v soustavě.</li> <li>Vyřešte problémy dříve, než se objeví. TA-Smart průběžně monitoruje hodnoty a ukládá data. V případě nesrovnalostí můžete snadno zjistit, kde je problém, a okamžitě jej vyřešit. Dokonce není problém ani zásadní změna využití budovy nebo její rozšíření. Takto můžete garantovat bezproblémový provoz – nepřetržitě a po dlouhou dobu.</li> </ul> <div style="display: flex; justify-content: space-around; align-items: center;"> <div style="text-align: center;">  <p>Žádné starosti</p> </div> <div style="text-align: center;">  <p>Energetická účinnost</p> </div> </div>

# Renovace

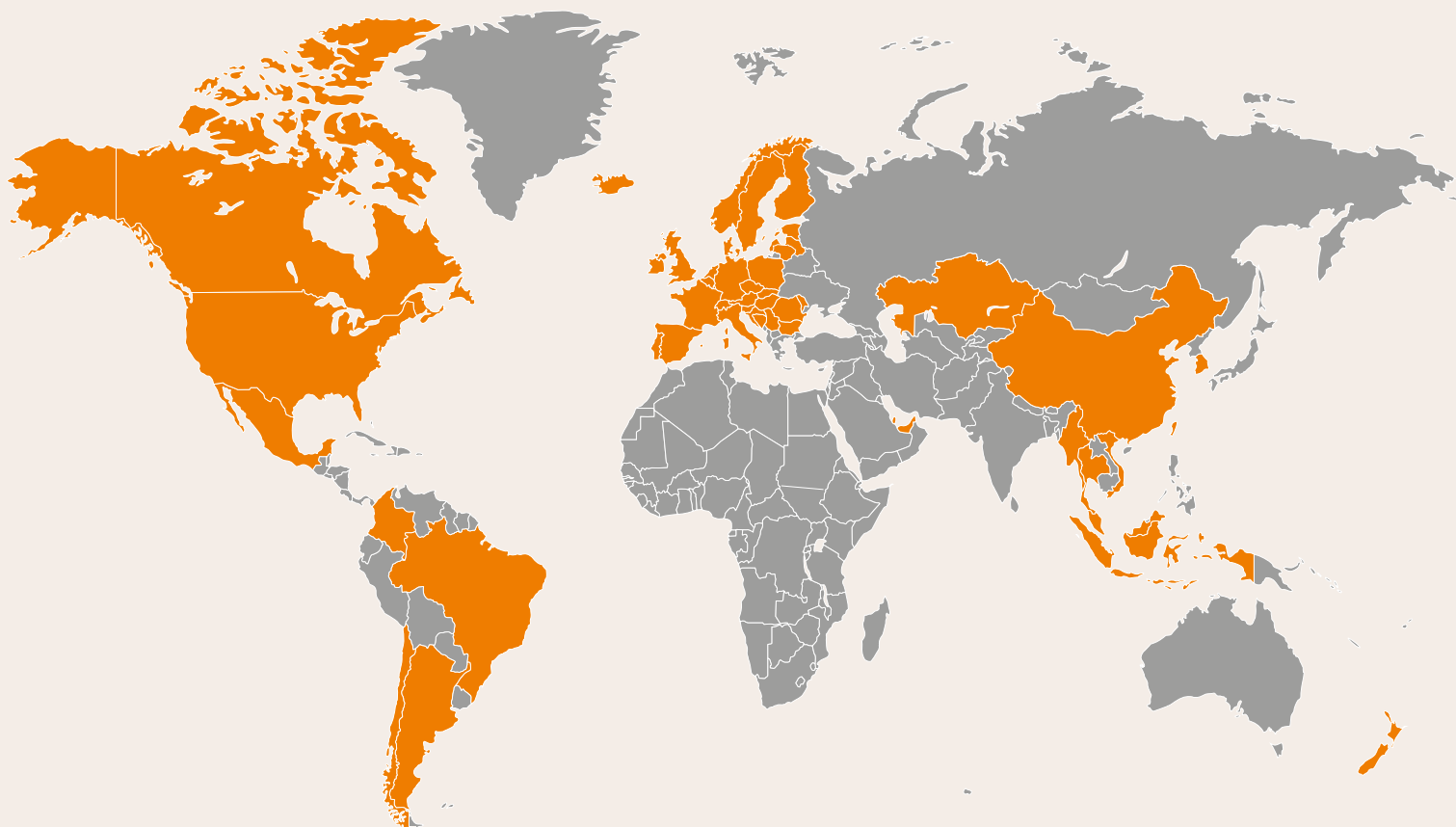
Vlastnost	Výhoda
<b>Kompaktní velikost &amp; konstrukce ventilu</b>	<ul style="list-style-type: none"> <li>Možnost renovace bez požadavku na dodatečné úpravy potrubí.</li> <li>Vejde se i do stísněných prostor.</li> <li>Pro připojení k potrubí nejsou třeba žádné další spojovací prvky.</li> </ul>  <p>Úspory času</p>
<b>Skvělá schopnost regulace</b>	<ul style="list-style-type: none"> <li>Za všech okolností a bez ohledu na aktuální režim průtoku ventil vyniká skvělou regulační schopností.</li> <li>Rychlá odezva a mimořádná adaptabilita na stávající soustavu pro zajištění přesné požadované teploty.</li> </ul>  <p>Energetická účinnost</p>
<b>Integrovaná funkce regulace &amp; měření v 1 ventilu</b>	<ul style="list-style-type: none"> <li>Pro splnění obou funkcí není třeba instalovat k ventilu žádné další komponenty.</li> <li>Pomáhá splnit požadavky na certifikaci/nařízení pro monitorování energie.</li> </ul>  <p>Flexibilní použití</p>  <p>Certifikáty</p>

# Jak vám můžeme pomoci?

**Máme týmy odborníků ve více než 30 zemích světa,  
kontaktujte nás a my vám pomůžeme s vaším  
projektem.**



Naskenujte QR kód a vyplňte  
kontaktní formulář a my vám  
zodpovíme jakékoli dotazy.



Kontaktujte nás na  
[imi-hydronic.com](http://imi-hydronic.com)

 IMI PNEUMATEX

 IMI TA

 IMI HEIMEIER

**IMI Hydronic Engineering**  
CTPark Humpolec 1573  
396 01 Humpolec  
Česká republika

[www.imi-hydronic.com](http://www.imi-hydronic.com)

**IMI** Hydronic  
Engineering