



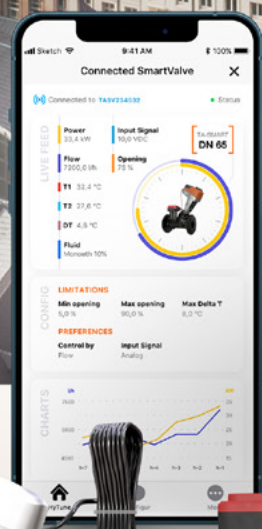
Désormais,  
l'optimisation de  
bâtiments gagne  
en intelligence  
grâce à TA-Smart.  
**En savoir plus**

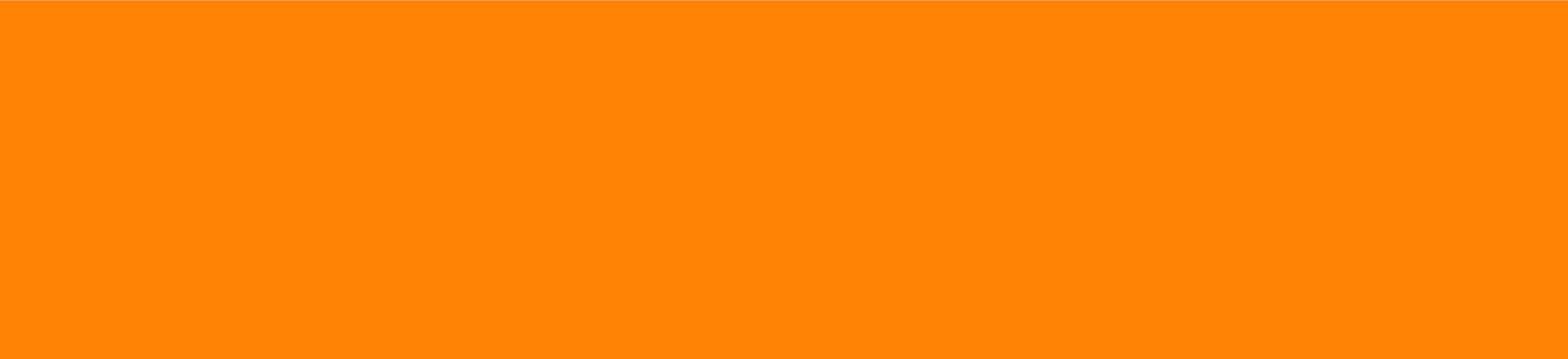


q = 63031/h  
P = 77Kw  
 $\Delta t = 21^\circ\text{C}$   
p = 98Kpa

$q = 62981/h$   
 $P = 79Kw$   
 $\Delta t = 20^\circ\text{C}$   
p = 102Kpa

**TA-Smart**  
vos données  
prennent vie





# TA-Smart



En savoir plus  
[imi-hydronic.com](http://imi-hydronic.com)

TA-Smart est une vanne d'équilibrage et de régulation, conçue pour les applications de chauffage et de refroidissement **et développée autour de 3 principes clés :**



## RÉGULATION

Polyvalence des modes de régulation en fonction du débit, de la puissance et de la position de la vanne avec une capacité de régulation exceptionnelle, même dans des conditions de charge partielle. Une fonction de limitation du  $\Delta T$  peut être intégrée aux divers modes de régulation.



## MESURE

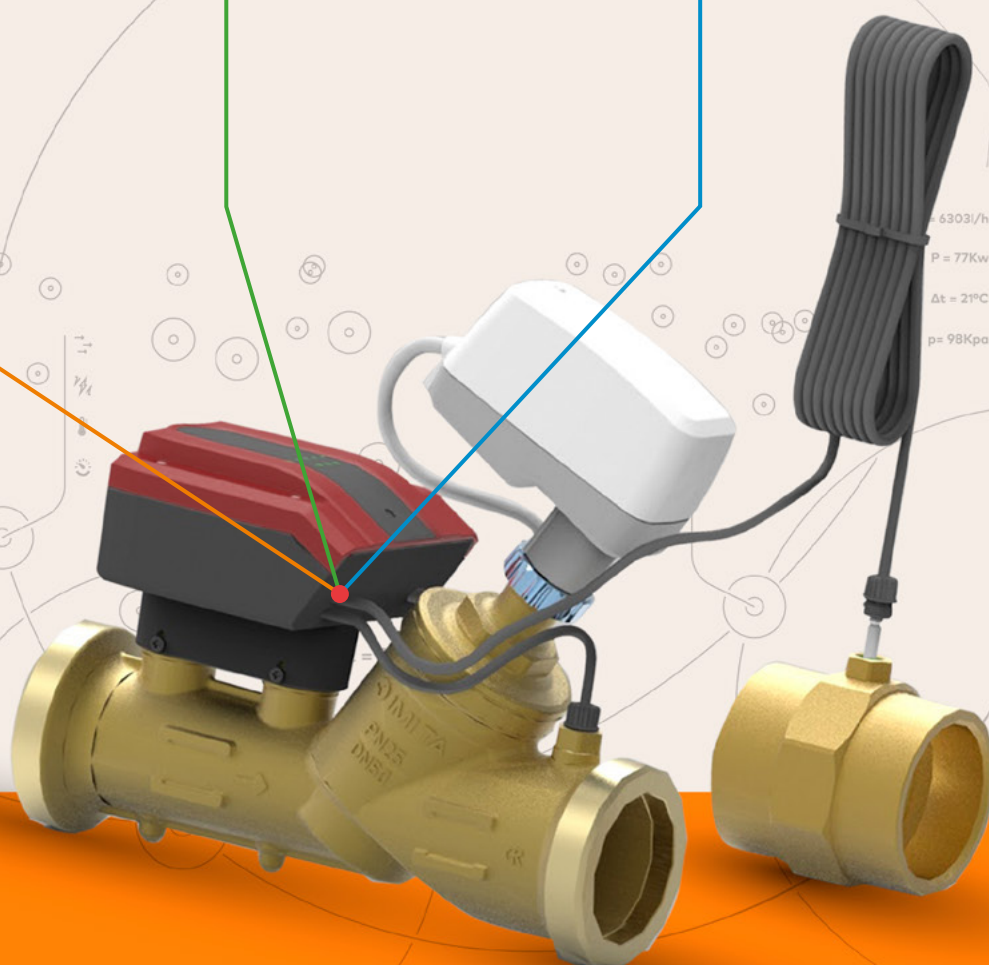
Mesure continue du débit, de la position de la vanne, des températures de départ/retour, de la différence de température, de la puissance et de l'énergie.



## COMMUNICATION

Communication et stockage : BLE, BUS, Analogique, Cloud

À configuration numérique : Appli mobile Hytune, appli web



# Pourquoi choisir TA-Smart ?



## Pour répondre à la réglementation européenne

L'UE a fixé des objectifs contraignants visant à réduire la consommation d'énergie d'au moins 32,5 % d'ici 2030. La Directive sur la Performance énergétique des Bâtiments (DPEB) renferme les nouvelles règles approuvées par l'UE pour aider à réduire la consommation d'énergie des bâtiments. Ses principaux objectifs sont de décarboniser les bâtiments, d'encourager l'automatisation et les systèmes de contrôle intelligents afin d'améliorer l'efficacité des bâtiments et de mesurer leurs possibilités d'adaptation aux conditions réelles du système.

Les dispositions les plus significatives de la nouvelle DPEB sont les suivantes :

- D'ici 2025, les bâtiments non résidentiels dont la puissance est supérieure à 290kW doivent **obligatoirement être équipés** (ou réaménagés) **d'un système de contrôle permettant au moins de :**
  - Surveiller**, enregistrer, analyser et faire ajuster la consommation d'énergie.
  - Détecter les pertes de rendement** et informer des possibilités d'améliorations sur le plan énergétique
  - Assurer **la communication** avec les systèmes de bâtiment connectés
- Les bâtiments équipés de BACS et d'une **surveillance électronique** sont exemptés de toute inspection du système HVAC.

✓ TA-Smart soutient les exigences de mesure de la directive DPEB sans avoir à installer de composants supplémentaires. Elle intègre harmonieusement les données du circuit pour une surveillance et une optimisation des performances en toute transparence.



BREEAM®



## Pour les labels de certification écologique

Le nombre de nouveaux bâtiments certifiés augmente rapidement. Depuis 1990, 550.000 bâtiments ont été certifiés, alors qu'aujourd'hui, 2 millions de bâtiments sont en attente de certification.

Il est clair que l'on s'attend à ce que les bâtiments haut de gamme détiennent un label de certification. La plupart des entreprises classées au Fortune 500, des géants de la technologie et des institutions financières ne loueront pas d'espaces qui ne sont pas certifiés.

Les exigences croissantes des locataires ont un impact sur le reste de l'immobilier. En effet, être titulaire d'un label de certification permet aux propriétaires d'immeubles d'augmenter leurs **frais de location de 18%** et de profiter de meilleures opportunités de prêt et d'investissement auprès des banques. Qui plus est, les bâtiments certifiés peuvent **s'attendre à une majoration de 21% lors des transactions de vente.**

3 des organismes de certification les plus connus, LEED, BREAM, HQE, demandent l'installation de points de mesure de l'énergie et de la puissance dans le système HVAC dans leurs critères de certification. Ces organismes affirment que le respect de ces critères permet de réduire de 10 à 20% la consommation d'énergie tout en améliorant le confort intérieur.

✓ TA-Smart répond aux exigences de mesure et de surveillance de l'énergie des labels de certification sans avoir à installer de composants supplémentaires.

# Pourquoi choisir TA-Smart ?

## Pour la surveillance du système HVAC

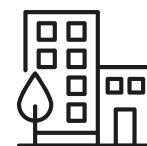


Les bâtiments sont responsables de 40% de la consommation d'énergie dans le monde et de 36% des émissions de CO<sub>2</sub>. **Les systèmes HVAC sont responsables de 50% de la consommation d'énergie d'un bâtiment, donc de 20% de la consommation d'énergie mondiale.** Par conséquent, l'optimisation de la distribution hydraulique est le meilleur moyen de réaliser des économies immédiates et substantielles ; en moyenne jusqu'à 30%.

La gestion des pressions différentielles du système et la régulation du débit sont essentielles pour obtenir une température ambiante parfaite, du confort et des économies d'énergie.

Cependant, pour réaliser de telles actions et s'assurer que le débit et la puissance optimaux sont délivrés là où ils sont vraiment nécessaires, **il faut être capable de mesurer le comportement réel du système** afin de tirer des conclusions qui permettent des optimisations concrètes.

## Pour une température intérieure précise s'adaptant de manière autonome



Le contrôle du système est essentiel pour assurer le confort intérieur et l'efficacité énergétique du système. En régulant correctement le débit vers une unité terminale, nous pouvons contrôler si la quantité appropriée de puissance est délivrée pour assurer le bon transfert de chaleur/refroidissement, sans gaspillage, pour assurer l'efficacité énergétique.

L'un des défis d'une régulation efficace du système est de s'assurer que la vanne est capable de réguler à de faibles débits et lorsque les pressions du système varient. Les systèmes de chauffage et de refroidissement actuels fonctionnent rarement aux conditions nominales. En fait, dans la plupart des pays européens, **les systèmes fonctionnent environ 80% du temps à 20% du débit** (50% de la puissance). Ce constat souligne l'importance **d'une bonne régulation des vannes dans des conditions de faible débit**, sinon, pendant la majeure partie de la saison de chauffe, votre système ne sera pas en mesure de fournir les niveaux de puissance et donc de température souhaités.

En outre, même des écarts mineurs aussi faibles que +/- 1°C par rapport au point de consigne, peuvent avoir un impact sur le fonctionnement d'applications critiques. C'est pourquoi la régulation précise de la température n'est pas un simple avantage pratique, c'est une nécessité.

✓ TA-Smart assure une mesure continue et très précise des paramètres clés du circuit : débit, différence de températures et puissance. Les données peuvent également être consultées à distance si la vanne est connectée à Internet via HyCloud. Performances, pouvant être comparées aux conditions de conception et, au besoin, ajustées en toute confiance.

✓ TA-Smart comprend une boucle de régulation interne. Elle mesure le débit qui la traverse et la différence de températures pour calculer la puissance délivrée réellement, et la communique à son propre moteur. Elle peut ainsi, en peu de temps, adapter la puissance délivrée à la pièce en fonction du signal d'entrée – une régulation autonome intelligente ! De plus, TA-Smart sait réguler jusqu'à un faible débit pour permettre un contrôle supérieur du système tout au long de l'année.

# Construction de la vanne

**SmartBox :**

Transforme les données de mesure du débit et de la température en signal de commande pour le servo moteur

**Servomoteur :**

Assure un positionnement précis du mécanisme de régulation

**Sonde de température secondaire :**

Mesure la température du fluide du côté opposé à la TA-Smart (pour le calcul de  $\Delta T$ )

TA-Smart  
DN15-50

**Sonde de température primaire :**

Mesure la température du fluide à l'intérieur de la vanne

**Section de mesure :**

Contient la technologie de mesure précise du débit

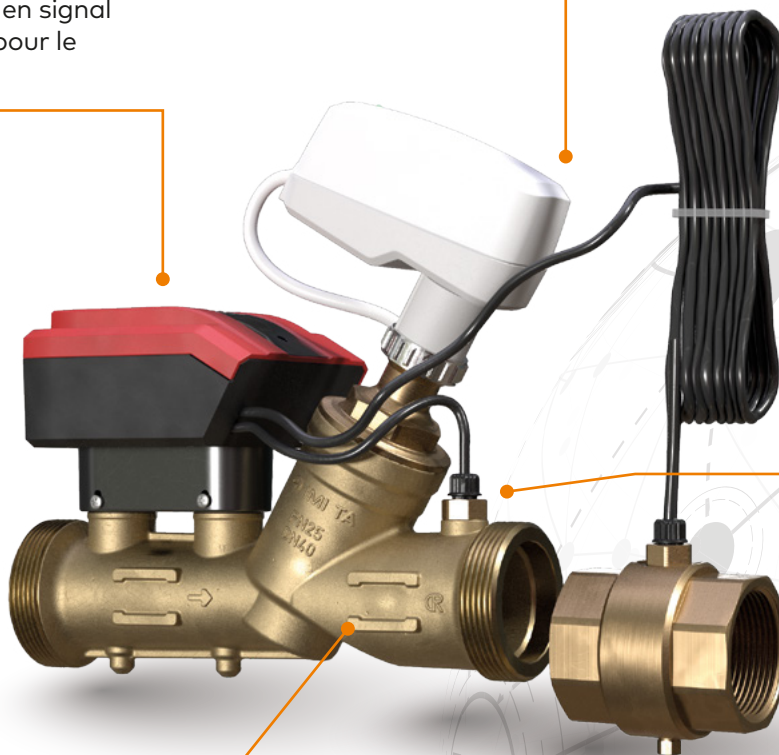
**Raccord doigt de gant pour sonde de température**

**Régulation :**

Mécanisme hautement précis à siège et clapet à égal pourcentage pour faire varier la valeur Kv

**Coques avec isolation thermique :**

Pour les applications de chauffage et de refroidissement sans condensation



# Construction de la vanne

## SmartBox :

Transforme les données de mesure du débit et de la température en signal de commande pour le servo moteur

## Servomoteur :

Assure un positionnement précis du mécanisme de régulation



TA-Smart  
DN65-125

## Section de mesure :

Contient la technologie de mesure précise du débit

## Régulation :

Mécanisme hautement précis à siège et clapet à égal pourcentage pour faire varier la valeur Kv

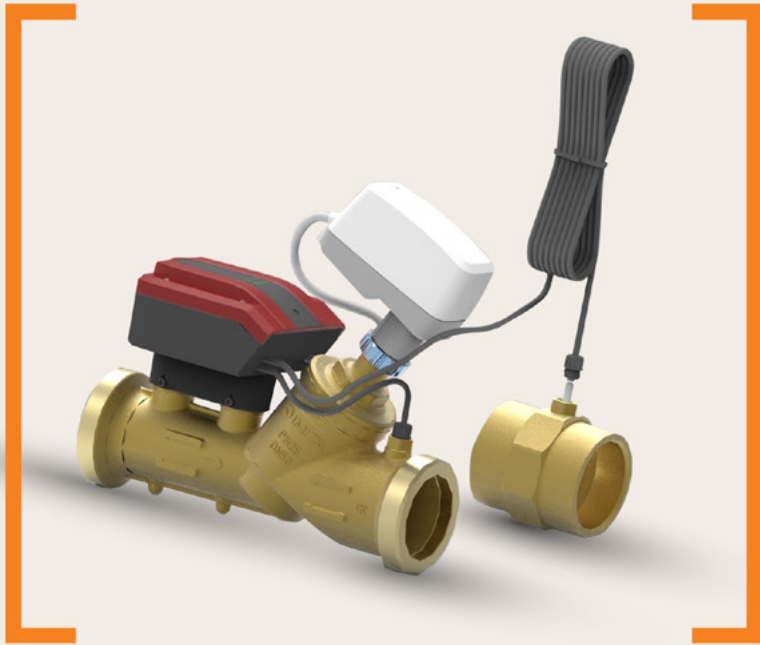
## Sonde de température primaire :

Mesure la température du fluide à l'intérieur de la vanne

## Sonde de température secondaire :

Mesure la température du fluide du côté opposé à la TA-Smart (pour le calcul de  $\Delta T$ )

# Caractéristiques principales



- ✓ **Polyvalence des modes de régulation**  
Fonctionnement basé sur limitation de  $q$  et  $P$  et  $\Delta T$  Fonctionne comme une vanne d'équilibrage et de régulation
- ✓ **Mesure du débit, de la puissance, de l'énergie et de la température**  
Mesure très précise des données clés du circuit
- ✓ **Mise en service à distance**  
La configuration de la vanne s'effectue via l'appli smartphone, sans câble ni adaptateur
- ✓ **Excellente régulation sur une plage étendue**  
La meilleure de sa catégorie en termes de régulation et de plage de débit
- ✓ **Temps de réponse rapide**  
Réponse précise et rapide aux modifications d'entrée afin d'atteindre le point de consigne souhaité
- ✓ **Taille et poids réduits**  
La taille compacte permet un montage sans problème, même dans les applications de rénovation
- ✓ **Grande flexibilité d'installation & IP54**  
Seuls 2 composants à installer et ne nécessite pas de distance minimale en amont ou en aval



# 4 modes de contrôle

## Le saviez-vous ?

Les installations HVAC fonctionnent **80 % du temps à moins de 50 % de leur charge nominale, ce qui représente moins de 20 % du débit**. Les grandes capacités de régulation et de mesure de TA-Smart à des régimes de faible débit vous permettent d'obtenir la température souhaitée toute l'année !

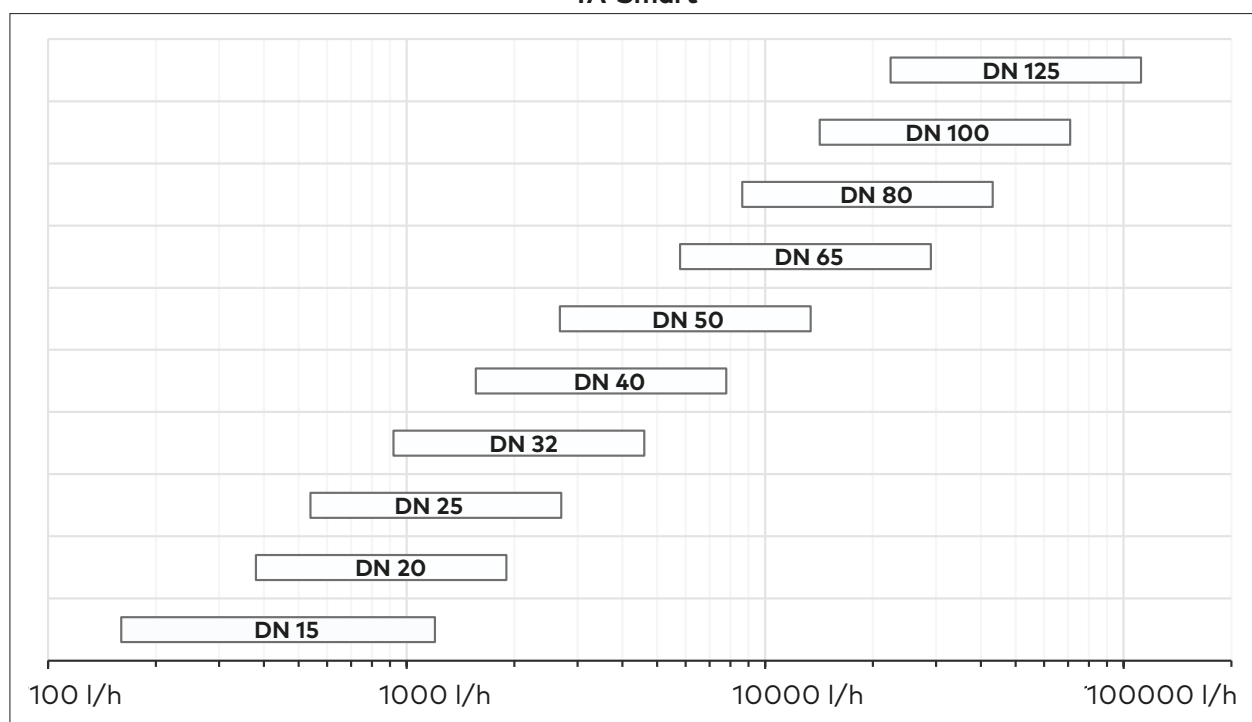
Bus ou 0(2)-10VDC/0(4)-20mA

- 1 Régulation du débit\*
- 2 Régulation de puissance\*
- 3 Régulation de la position\*
- 4 4 modes de contrôle en DP\*\*

\*Une fonction de limitation du  $\Delta T$  peut être ajoutée à l'un des 3 modes de contrôle.

\*\*Disponible avec TA-Smart-Dp et capteur Dp.

TA-Smart



## Débits Max.

Les débits maximums peuvent être fixés via limitation de la course de la vanne de régulation. Ceci correspond à 20% de  $q_{nom}$ .

Diagramme débits



$q_{set.min}$

$q_{nom}$



REGARDER LA VIDÉO

Quand la régulation à faible débit est importante

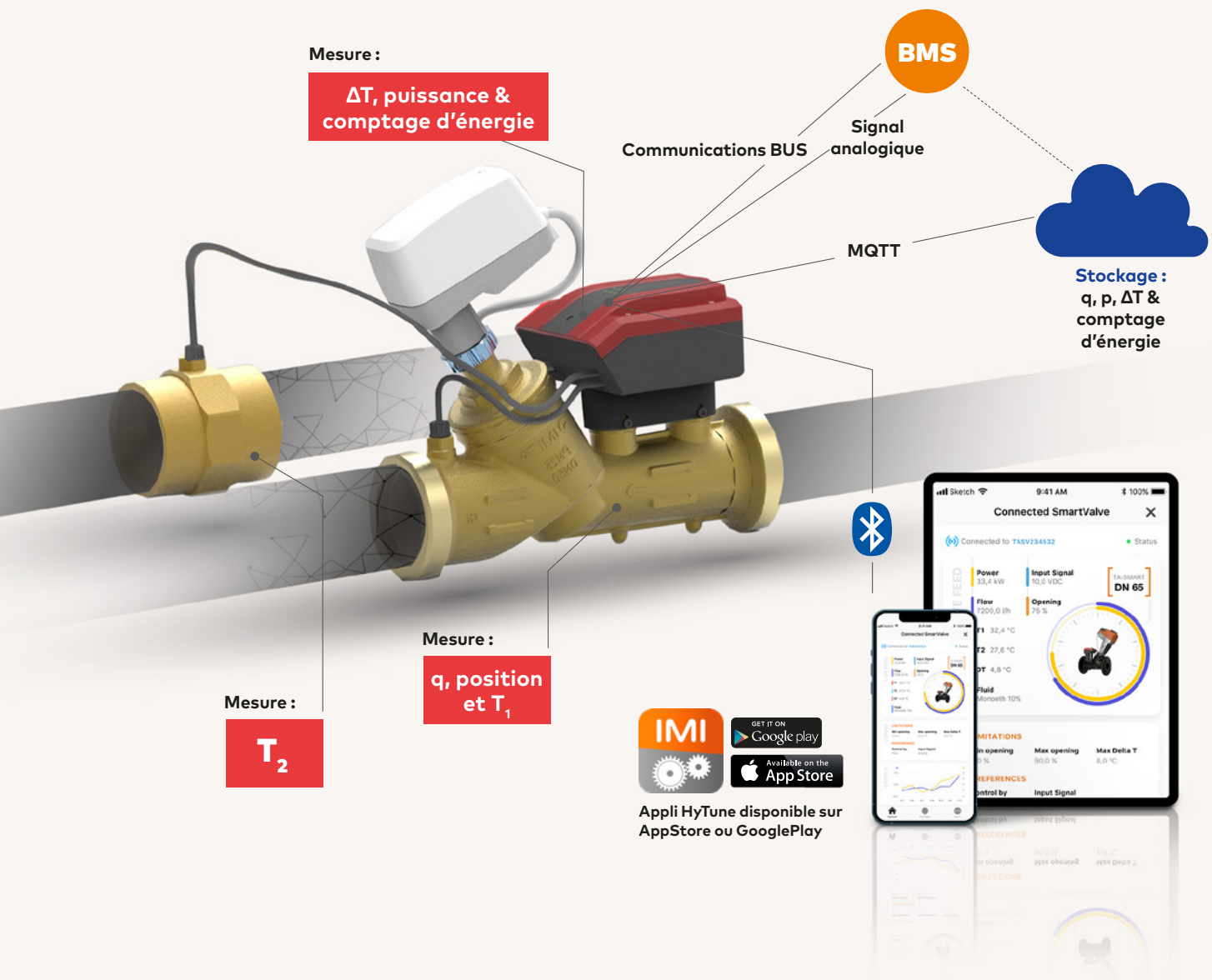
# Mesure & Enregistrement

## Fonctions :

- **Régulation** (débit, puissance, position, limitation du  $\Delta T$  ou de la température de retour)
- **Préréglage** (débit max./min., puissance max., position max./min.)
- **Lecture** (débit, puissance, comptage d'énergie, température de départ/retour,  $\Delta T$ , position)

## Options de durée d'enregistrement :

- **Enregistrement de très longue durée** (13 mois, toutes les heures)
- **Enregistrement de longue durée** (31 jours, toutes les minutes)
- **Enregistrement rapide** (7 jours, toutes les 15 secondes)
- **Enregistrement extra rapide** (12 heures, toutes les 5 secondes)



# Modes de communication & de configuration



## BLE 5.0 (BLE 4)

pour smartphones et tablettes (Android et iOS). Pas besoin d'ordinateur portable, de câble ou de clé électronique



## Analogique

0(2)-10VDC/0(4)-20mA



## Comm. bus

BACnet MS/TP  
Modbus RTU  
BACnet IP  
Modbus TCP  
de/vers BMS



## MQTT

de et vers le Cloud



## Données sécurisées

avec contrôle d'accès des utilisateurs

✓ **Le fait qu'aucun matériel supplémentaire ne soit nécessaire** (ni câbles, ni adaptateurs) pour la configuration des vannes augmente la flexibilité et réduit le temps de mise en service et de dépannage.

✓ Mises à jour du firmware sans fil, pas besoin de câbles.

✓ TA-Smart peut être **intégrée dans tout type de système**, et la communication sans fil permet aux vannes TA-Smart d'interagir entre elles pour améliorer le système.

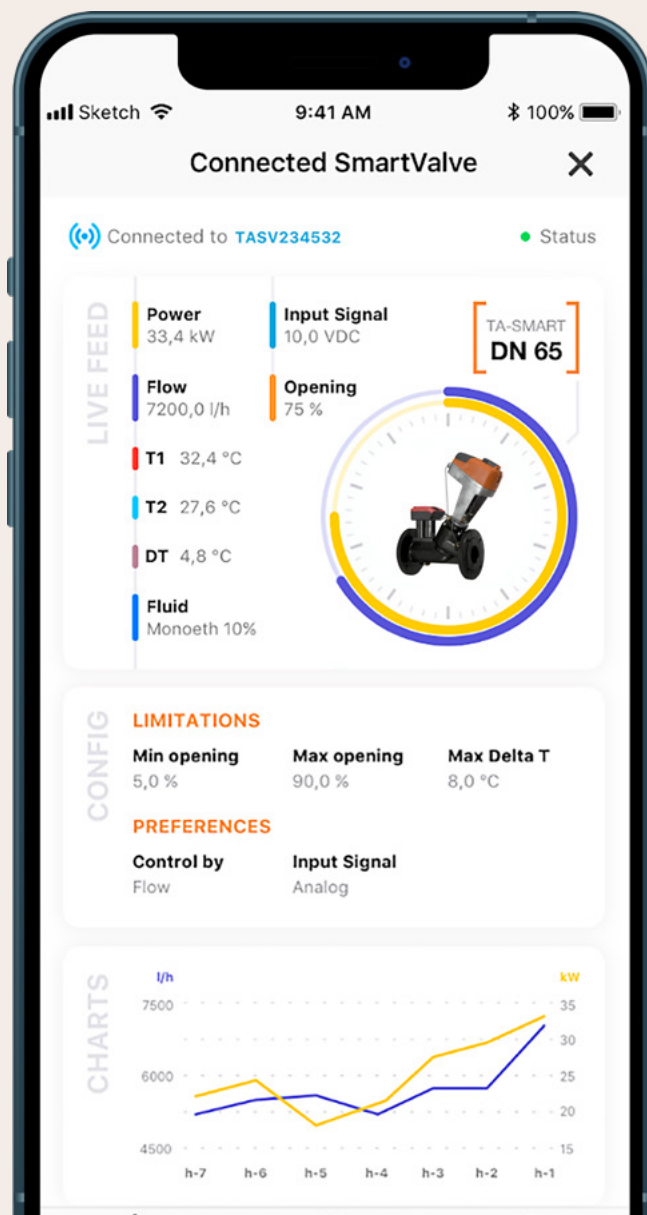


## REGARDER LA VIDÉO

Quand la connectivité compte



Appli HyTune disponible sur AppStore ou GooglePlay



# Précision de mesure

$$P = k * q * \Delta T$$

## Mesure du débit

TA-Smart fait appel à la technologie de mesure de débit par ultrasons afin de garantir une haute précision de mesure de débit pour tous les régimes et toutes les températures, couvrant les mélanges eau-glycol jusqu'à 57%.

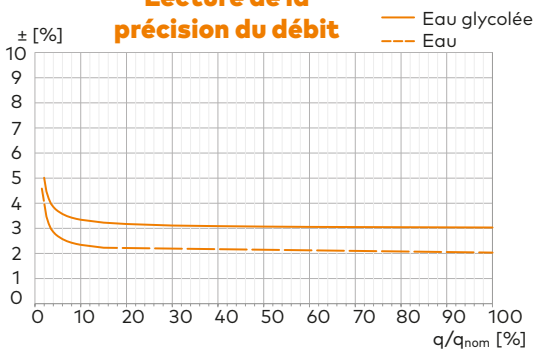
## Mesure de la température

TA-Smart intègre 2 capteurs de température P1000 EN 60751 de classe AA qui sont étalonnés par paire pour offrir une meilleure précision même à faible  $\Delta T$ .

## Mesure de la puissance

En s'appuyant sur la mesure précise du débit et de la température, TA-Smart permet une mesure précise de la puissance dans les applications de chauffage et de refroidissement.

### Lecture de la précision du débit



### La mesure de précision fonctionne dans les conditions de débit suivantes :

±2% de 5% à 100% du  $q_{nom}$  dans l'eau (selon la MID-Classe 2 EN1434),

±3% de 5% à 100% de  $q_{nom}$  dans mélanges eau-glycol (0-57%) (selon la MID-Classe 3 EN1434).

Ces précisions sont soumises au respect des longueurs de tubes droits amont requis (OD pour TA-Smart DN 15-50 et 5D pour TA-Smart DN 65-125).

Régime de temp.			TA-Smart	
Temp de départ [°C]	Temp de retour [°C]	$\Delta T$ [K]	Précision [K]	Précision [%]
6	12	6	±0.06	1.1%
15	18	3	±0.03	1.2%
40	30	10	±0.08	0.8%
70	50	20	±0.17	0.9%

Régime de temp.			TA-Smart		
Temp de départ [°C]	Temp de retour [°C]	$\Delta T$ [K]	Précision du débit [%]	$\Delta T$ précision [%]	Précision de puissance [%]
6	12	6	±3.0	±1.1	±4.1
15	18	3	±3.0	±1.2	±4.2
40	30	10	±3.0	±0.8	±3.8
70	50	20	±3.0	±0.9	±3.9

# Variantes de produits

**En plus de la vanne TA-Smart standard, nous avons développé des variantes de produits spécifiques pour répondre à tous les besoins spécifiques des installations.**

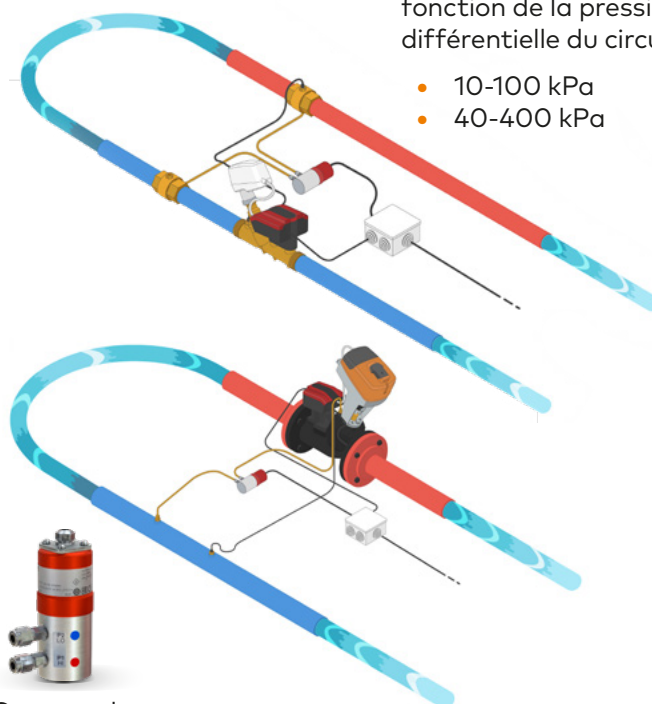
## TA-Smart-Dp

Conçue pour offrir le double avantage de maintenir une pression différentielle stable dans un circuit et de fournir des données essentielles sur l'énergie et le fonctionnement.

Les variantes DN65-DN125 de la TA-Smart s'adaptent parfaitement à la taille des régulateurs de pression différentielle STAP et TA-PILOT-R, assurant ainsi une intégration sans problème.

Deux modules de pression différents en fonction de la pression différentielle du circuit:

- 10-100 kPa
- 40-400 kPa



Capteur de pression

## TA-Smart Fail-safe

Alimenté par des supercondensateurs, cette TA-Smart assure un positionnement de sécurité de la vanne en cas de perte d'alimentation. Avec l'option de temporisation, le servomoteur attend patiemment le nombre de secondes configuré par vos soins avant de passer en douceur à sa position de sécurité.

Finies les incertitudes opérationnelles lors des fluctuations de l'alimentation électrique, car la TA-Smart Fail-safe garantit des performances et une fiabilité optimales dans les applications de vannes critiques.

**Fail-Safe**  
Bon - Prêt



# TA-Smart HyCloud



**REGARDER LA VIDÉO**






Révolutionner la connectivité  
avec les vannes TA-Smart via  
HyCloud

## Connectez-vous à vos vannes TA-Smart

- ✓ Créez des projets dans lesquels vous pouvez partager des données avec vos collègues et les parties prenantes.
- ✓ Ajoutez des collègues et des parties prenantes au projet, soit en lecture seule, soit avec des droits d'administrateur
- ✓ Obtenez une vue d'ensemble des performances de la TA-Smart

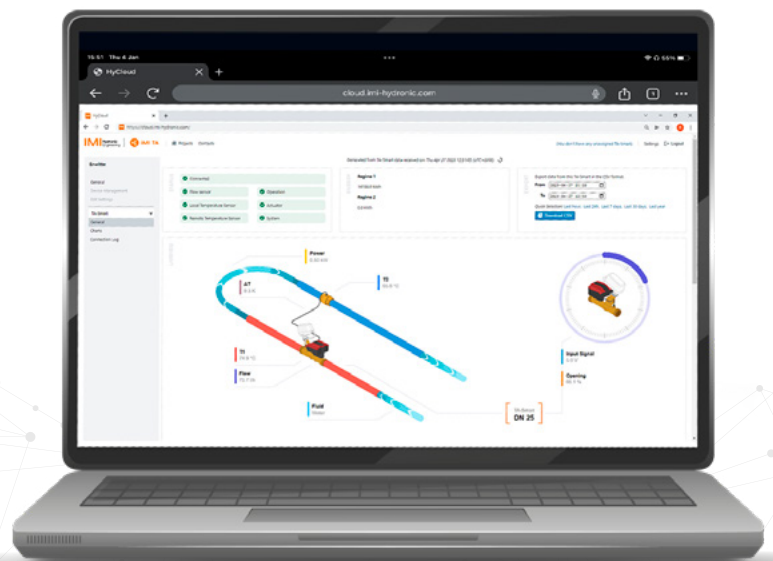
Utilisez HyCloud pour obtenir une vue d'ensemble des performances de votre système.

- État de vos vannes
- Lecture des données actuelles et historiques des vannes

-  Débit
-  Position
-  Puissance
-  Températures d'alimentation, de retour et  $\Delta T$
-  Signal d'entrée

### Accès facile aux données

- Visualiser des graphiques et des tableaux de bord sur HyCloud
- Exporter des données au format csv
- Accéder aux données via l'API



# TA-Smart HyCloud



→ Créez votre  
compte HyCloud  
Disponible en anglais

## Étapes simples pour connecter les vannes TA-Smart

Étape  
**1**

**Créez un compte  
HyCloud**

Étape  
**2**

**Connectez la vanne TA-Smart à Internet**

Grâce aux diagnostics intégrés de HyCloud, vous pouvez facilement voir l'état de votre connexion.

Étape  
**3**

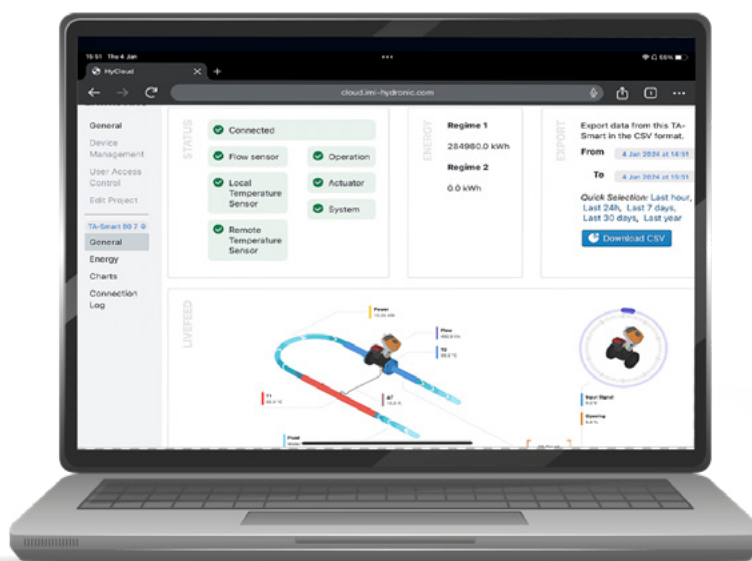
**Connectez la vanne  
TA-Smart à HyTune**

- Saisissez l'adresse email de votre compte pour connecter la TA-Smart à votre HyCloud.
- Activez la connexion au cloud sur la vanne TA-Smart à l'aide de HyTune.

Étape  
**4**

**Affectez votre vanne  
TA-Smart à votre projet dans  
HyCloud**

Créez des projets dans HyCloud et ajoutez des vannes pour avoir une vue d'ensemble.



### Le plus haut niveau de sécurité des données



**Transmission  
des données :**

la communication avec l'infrastructure Cloud est protégée et cryptée à l'aide de MQTT sur TLS (Transport Layer Security). Des mécanismes d'authentification ont été mis en place pour s'assurer que le serveur et la TA-Smart sont identifiés par leurs certificats.



**Stockage  
des données :**

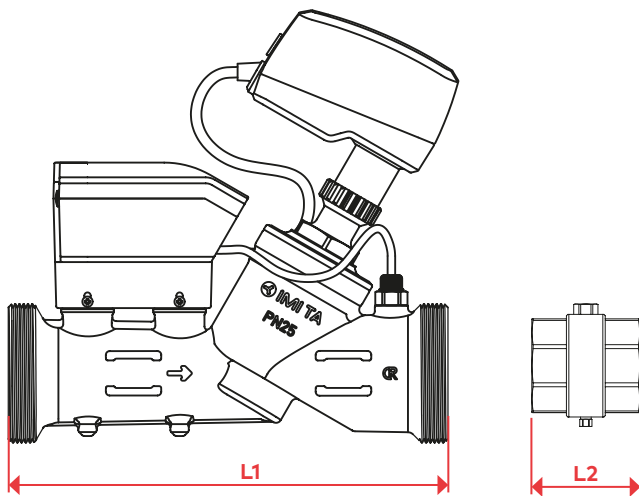
il est sécurisé par le choix d'Amazon Web Services (AWS) comme hébergeur de HyCloud. AWS prend en charge plus de normes de sécurité et de certifications de conformité que n'importe quelle autre offre, en pleine conformité avec la confidentialité des données comme le GDPR et également avec la sécurité des données comme FIPS 140-2 et NIST 800-171.

# Taille et poids réduits

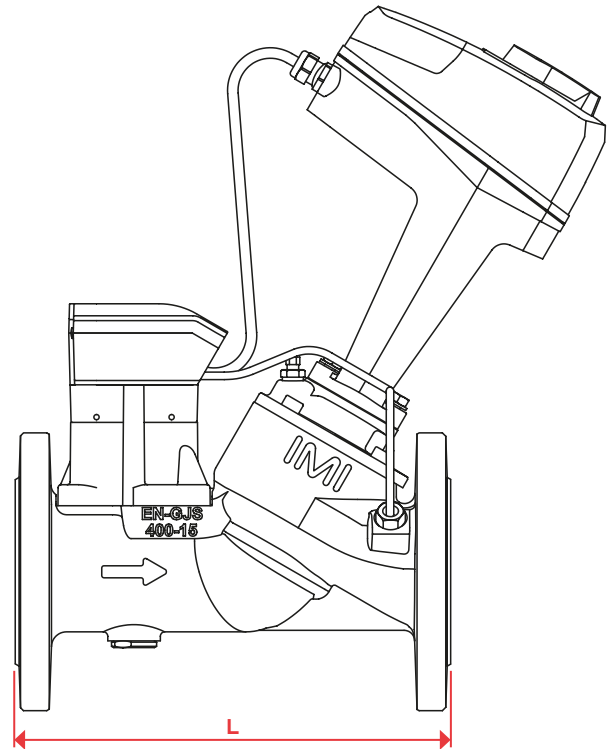


**REGARDER LA VIDÉO**

Quand la compacité compte



TA-Smart  
DN15-50



TA-Smart  
DN65-125

- Taille super compacte, la plus petite de sa catégorie
- Deux corps (seulement 4 raccords à réaliser)
- Exigence OD en amont

DN	D	L1 [mm]	H [mm]	W [mm]
15	G3/4	167	173	97
20	G1	180	174	97
25	G1 1/4	187	174	97
32	G1 1/2	200	199	97
40	G2	218	198	97
50	G2 1/2	239	198	97

Très compacte (inférieure de 80% au produit de la concurrence)

- Longueur F1 ultra compacte (longueur FTF EN-558-1)
- Capteur de température déporté à installer séparément

DN	D [mm]		N° de boulons		L [mm]	H [mm]
	PN16	PN25	PN16	PN25		
65	185		4	8	290	377
80	200		8		310	380
100	220	235	8		350	435
125	250	270	8		400	440

Longueur F1 compacte (inférieure de 31% au produit de la concurrence)



# Applications TA-Smart

## Types de bâtiments

**Où l'on demande des certifications**

*"Je veux un bâtiment certifié BREEAM/LEED"*

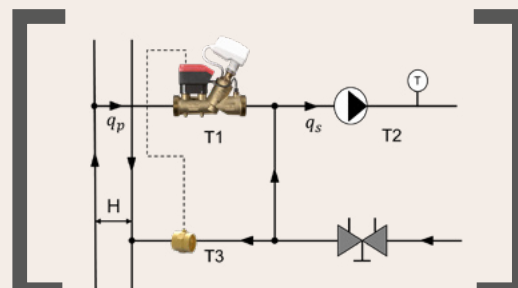
**Où le coût de l'énergie est primordial**

*"Je veux savoir où va toute l'énergie"*

**Où la fiabilité est primordiale**

*"Toute défaillance est exclue. Il me faut résoudre tout problème vite et en profondeur"*

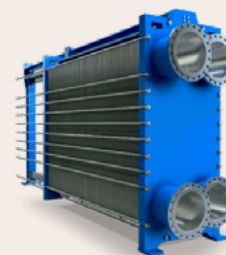
## Types d'application



Régulation circuit  
secondaire / tertiaire



Unités de traitement d'air



Échangeurs de chaleur

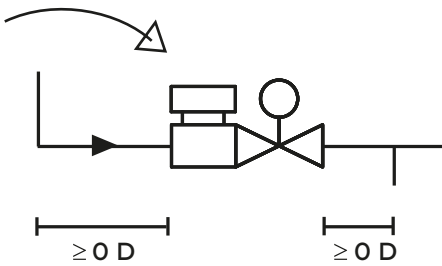


Unités CRAH

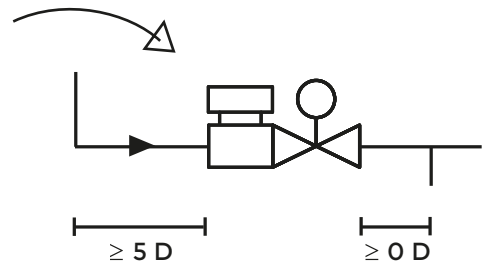
# Applications TA-Smart

## Exigences d'installation

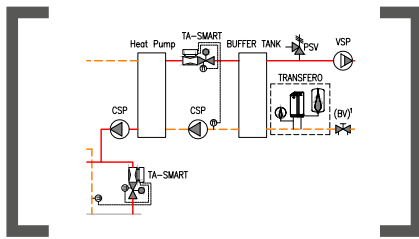
TA-Smart  
DN15-50



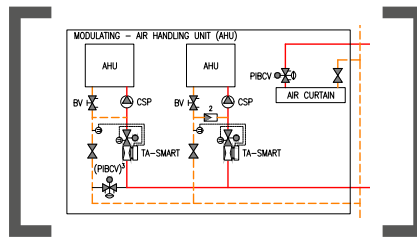
TA-Smart  
DN65-125



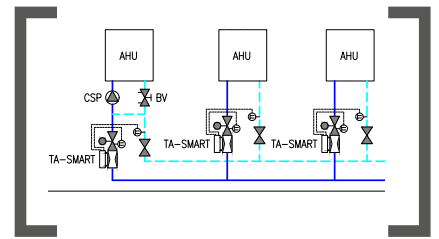
## Types d'application



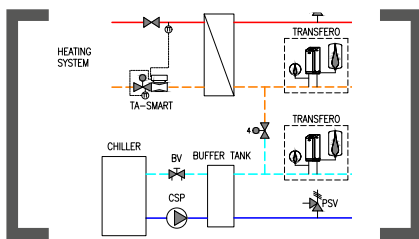
Pompes à chaleur



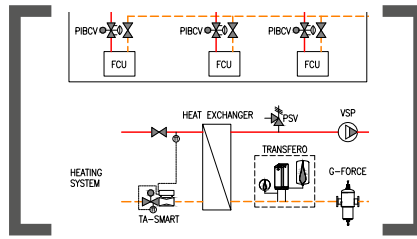
Système de chauffage -  
débit variable



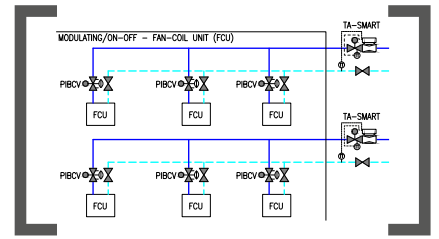
Système de refroidissement -  
débit variable



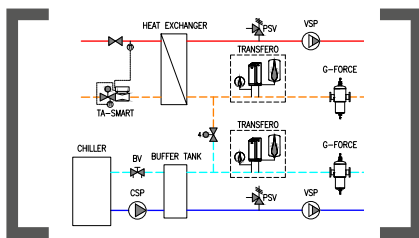
Système change-over



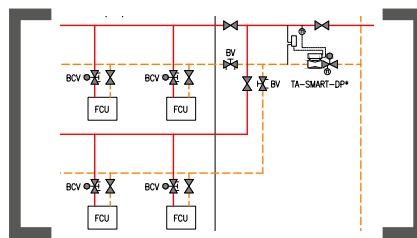
Système de chauffage - avec  
comptage d'énergie par zone



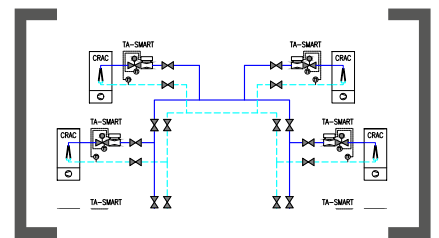
Système de refroidissement -  
vanne de zone



Système change-over avec  
comptage d'énergie par zone

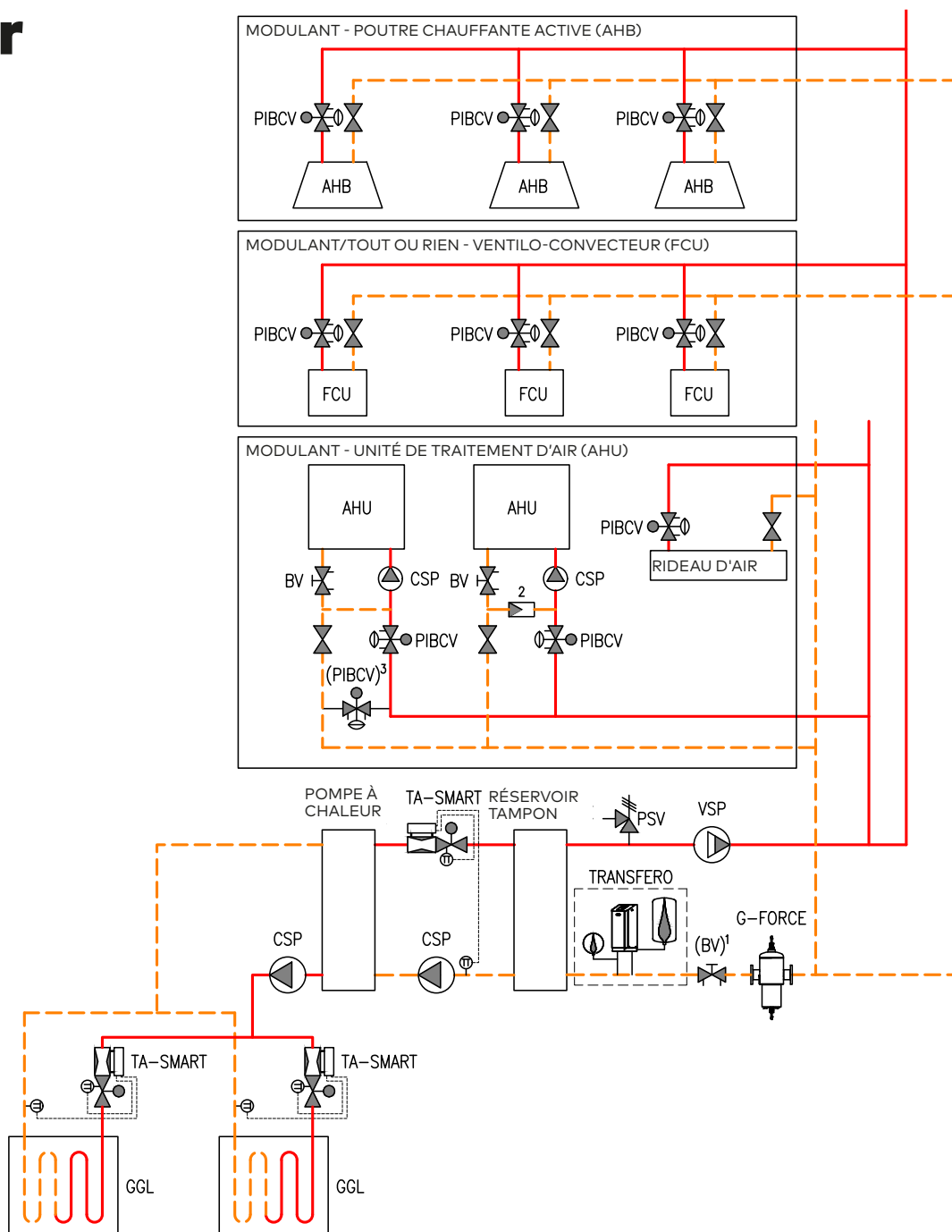


Système de chauffage -  
Contrôle de la pression



Unité CRAH - débit variable

# Pompes à chaleur



## Légende :

**BV** – Vanne d'équilibrage

**G-FORCE** – Séparateur de particules et de boues avec technologie cyclonique

**CSP** – Pompe à vitesse constant

**GGL** – Géothermie de surface

**PIBCV** – Vanne de régulation et d'équilibrage indépendante de la pression

**PSV** – Vanne de sécurité

**VSP** – Pompe à vitesse variable

**TA-SMART** – Vanne d'équilibrage et de régulation à 2 voies avec débitmètre ultrason, capacités de mesure de la température et de la puissance

**TRANSFERO** – Maintien de pression par pompes avec dégazage cyclonique par dépression

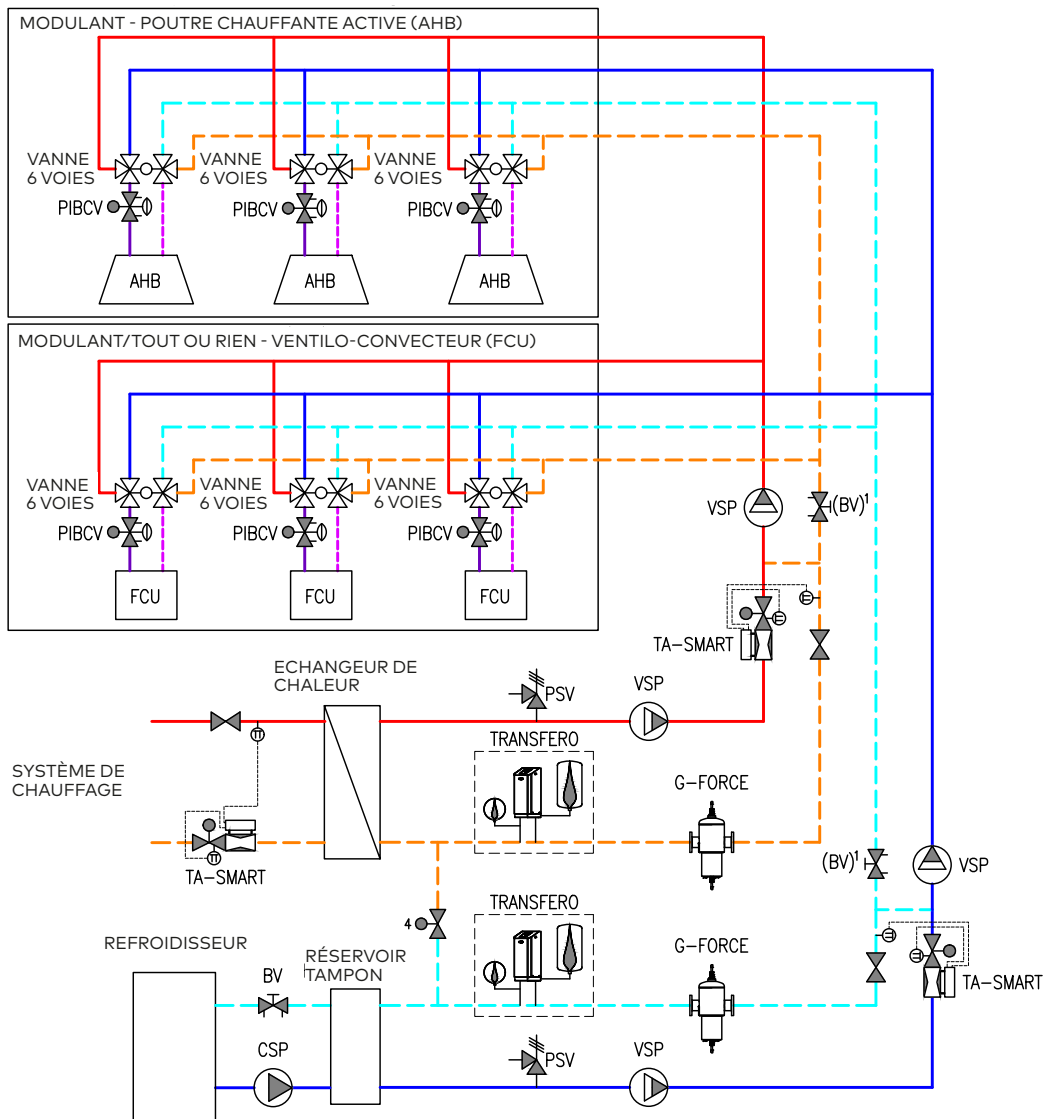
1 Optionnelle/recommandée pour la mesure du débit et le diagnostic du système.

2 Un clapet anti-retour est recommandé pour protéger AHU contre le gel en cas de panne de la pompe secondaire

3 Optionnelle/recommandée pour maintenir l'eau chaude dans la conduite de départ (avec ou sans ouverture du moteur quand la vanne de régulation de AHU est complètement fermée).

# Systeme change-over

## Vannes de régulation et d'équilibrage indépendantes de la pression et vanne 6 voies



### Légende :

**BV** – Vanne d'équilibrage

**G-FORCE** – Séparateur de particules et de boues avec technologie cyclonique

**CSP** – Pompe à vitesse constant

**PIBCV** – Vanne de régulation et d'équilibrage indépendante de la pression

**PSV** – Vanne de sécurité

**VANNE 6 VOIES** – Vanne permettant de commuter du circuit chauffage au circuit refroidissement

**VSP** – Pompe à vitesse variable

**TA-SMART** – Vanne d'équilibrage et de régulation à 2 voies avec débitmètre ultrason, capacités de mesure de la température et de la puissance

**TRANSFERO** – Maintien de pression par pompes avec dégazage cyclonique par dépression

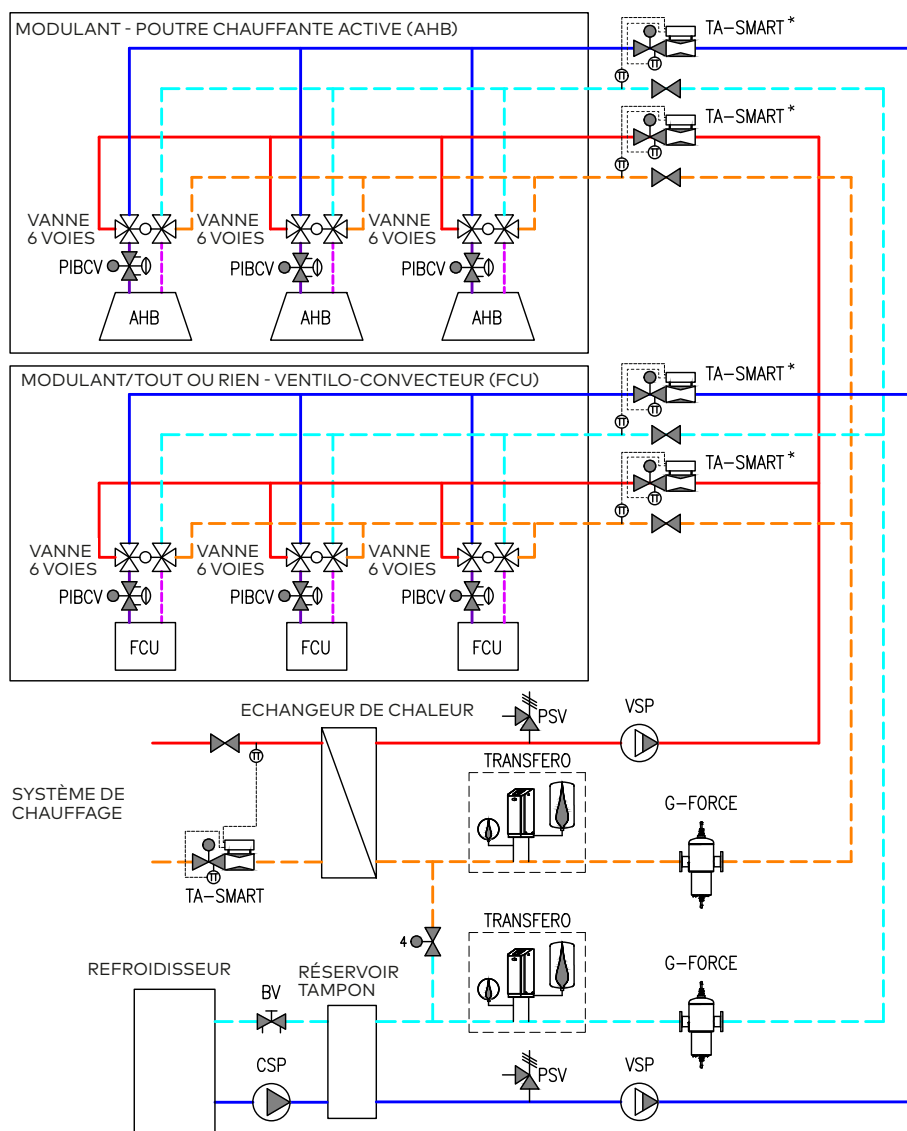
1 Optionnelle/recommandée pour la mesure du débit et le diagnostic du système.

4 Vanne 2 voies (SCV) pour équilibrage des volumes d'expansion. Cela permet de compenser automatiquement et sans appoint

d'eau le transfert naturel et irrémédiable du système d'expansion froid vers le chaud. Le maintien de pression Transféro Connect, dans les circuits de chauffage et de refroidissement, est recommandé pour un fonctionnement en Master Slave IO (fonctionnement Change-Over).

# Systeme change-over avec comptage d'énergie par zone

Vannes de régulation et d'équilibrage indépendantes de la pression et vanne 6 voies avec limitation du débit et du comptage d'énergie par zone



## Légende :

**BV** – Vanne d'équilibrage

**G-FORCE** – Séparateur de particules et de boues avec technologie cyclonique

**CSP** – Pompe à vitesse constant

**PIBCV** – Vanne de régulation et d'équilibrage indépendante de la pression

**PSV** – Vanne de sécurité

**VANNE 6 VOIES** – Vanne permettant de commuter du circuit chauffage au circuit refroidissement

**VSP** – Pompe à vitesse variable

**TA-SMART** – Vanne d'équilibrage et de régulation à 2 voies avec débitmètre ultrason, capacités de mesure de la température et de la puissance

**TRANSFERO** – Maintien de pression par pompes avec dégazage cyclonique par dépression

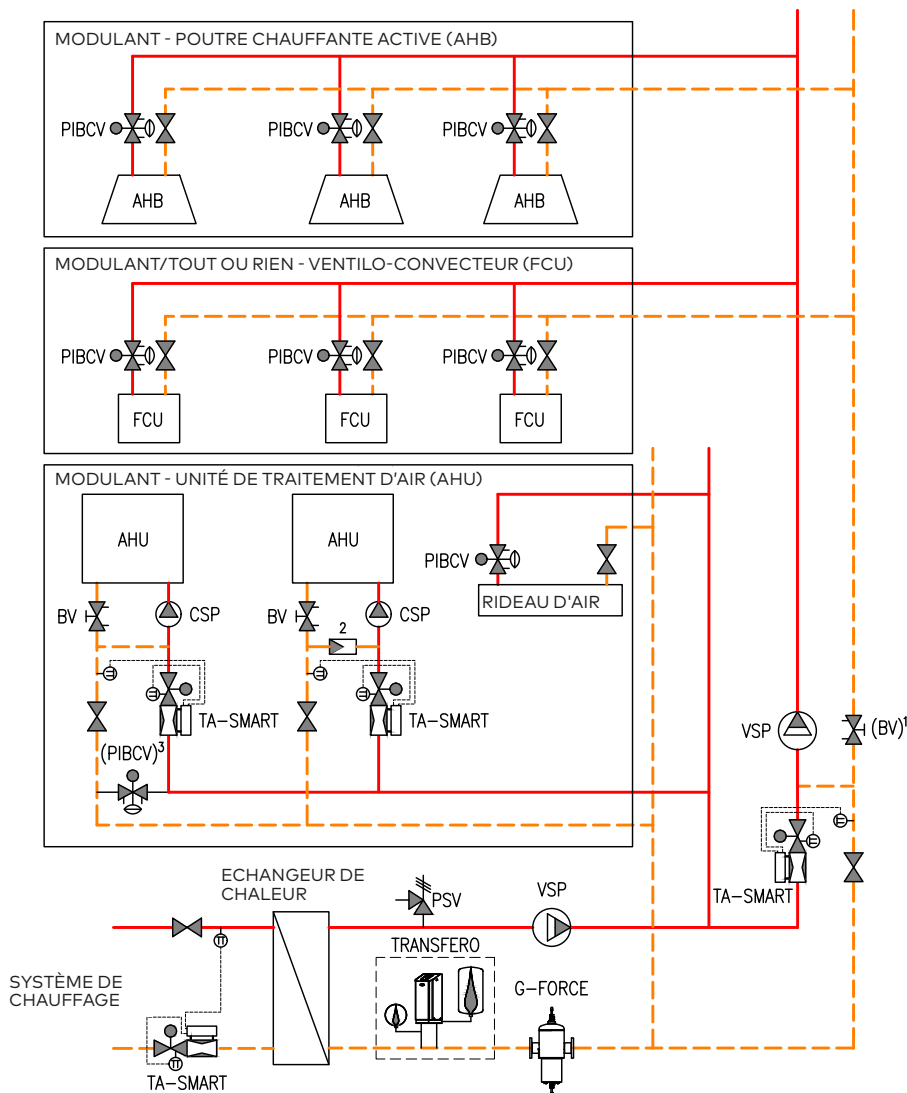
\* L'utilisation de TA-SMART permet une limitation du débit et du comptage d'énergie par zone.

4 Vanne 2 voies (SCV) pour équilibrage des volumes d'expansion. Cela permet de compenser automatiquement et sans appoint

d'eau le transfert naturel et irrémédiable du système d'expansion froid vers le chaud. Le maintien de pression Transféro Connect, dans les circuits de chauffage et de refroidissement, est recommandé pour un fonctionnement en Master Slave IO (fonctionnement Change-Over).

# Systeme de chauffage – debit variable

## Vannes de regulation et d'equilibrage independantes de la pression



### Légende :

**BV** – Vanne d'équilibrage

**G-FORCE** – Séparateur de particules et de boues avec technologie cyclonique

**PIBCV** – Vanne de régulation et d'équilibrage indépendante de la pression

**PSV** – Vanne de sécurité

**VSP** – Pompe à vitesse variable

**TA-SMART** – Vanne d'équilibrage et de régulation à 2 voies avec débitmètre ultrason, capacités de mesure de la température et de la puissance

**TRANSFERO** – Maintien de pression par pompes avec dégazage cyclonique par dépression

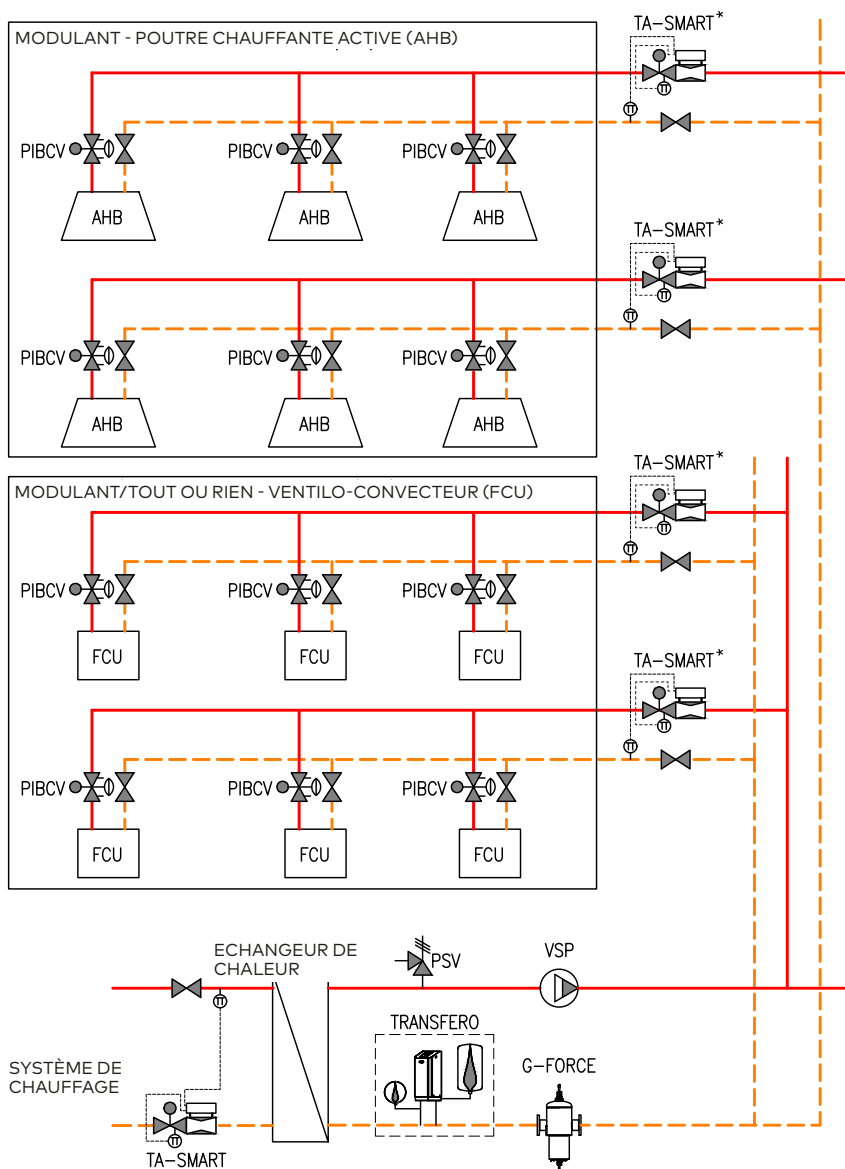
1 Optionnelle/recommandée pour la mesure du débit et le diagnostic du système.

2 Un clapet anti-retour est recommandé pour protéger AHU contre le gel en cas de panne de la pompe secondaire

3 Optionnelle/recommandée pour maintenir l'eau chaude dans la conduite de départ (avec ou sans ouverture du moteur quand la vanne de régulation de AHU est complètement fermée)

# Systeme de chauffage – avec comptage d'énergie par zone

**Vannes de régulation et d'équilibrage indépendantes de la pression avec limitation du débit et du comptage d'énergie par zone**



## Légende :

**G-FORCE** – Séparateur de particules et de boues avec technologie cyclonique

**PIBCV** – Vanne de régulation et d'équilibrage indépendante de la pression

**PSV** – Vanne de sécurité

**VSP** – Pompe à vitesse variable

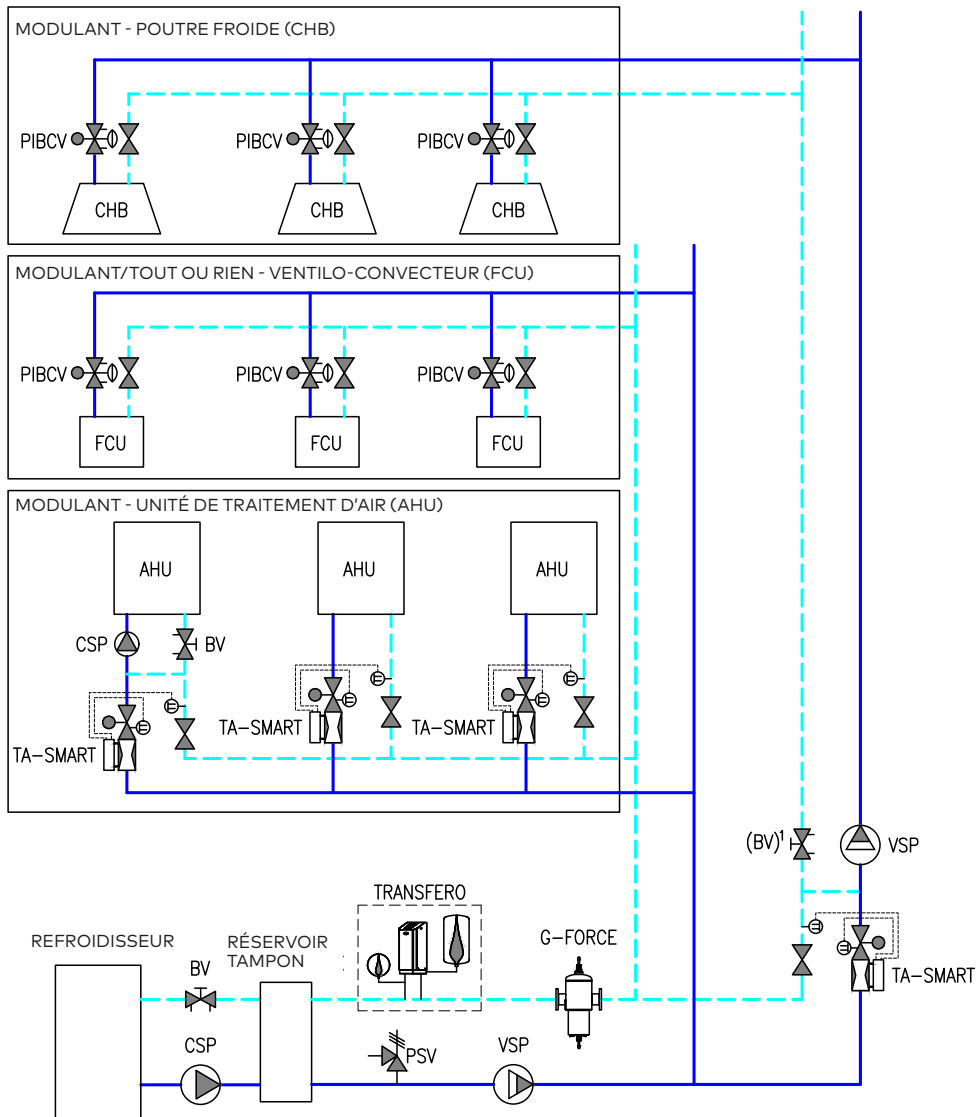
**TA-SMART** – Vanne d'équilibrage et de régulation à 2 voies avec débitmètre ultrason, capacités de mesure de la température et de la puissance

**TRANSFERO** – Maintien de pression par pompes avec dégazage cyclonique par dépression

\* L'utilisation de TA-SMART permet une limitation du débit et du comptage d'énergie par zone.

# Systeme de refroidissement – debit variable

## Vannes de regulation et d'equilibrage independantes de la pression



### Légende :

**BV** – Vanne d'équilibrage

**G-FORCE** – Séparateur de particules et de boues avec technologie cyclonique

**CSP** – Pompe à vitesse constant

**PIBCV** – Vanne de régulation et d'équilibrage indépendante de la pression

**PSV** – Vanne de sécurité

**VSP** – Pompe à vitesse variable

**TA-SMART** – Vanne d'équilibrage et de régulation à 2 voies avec débitmètre ultrason, capacités de mesure de la température et de la puissance

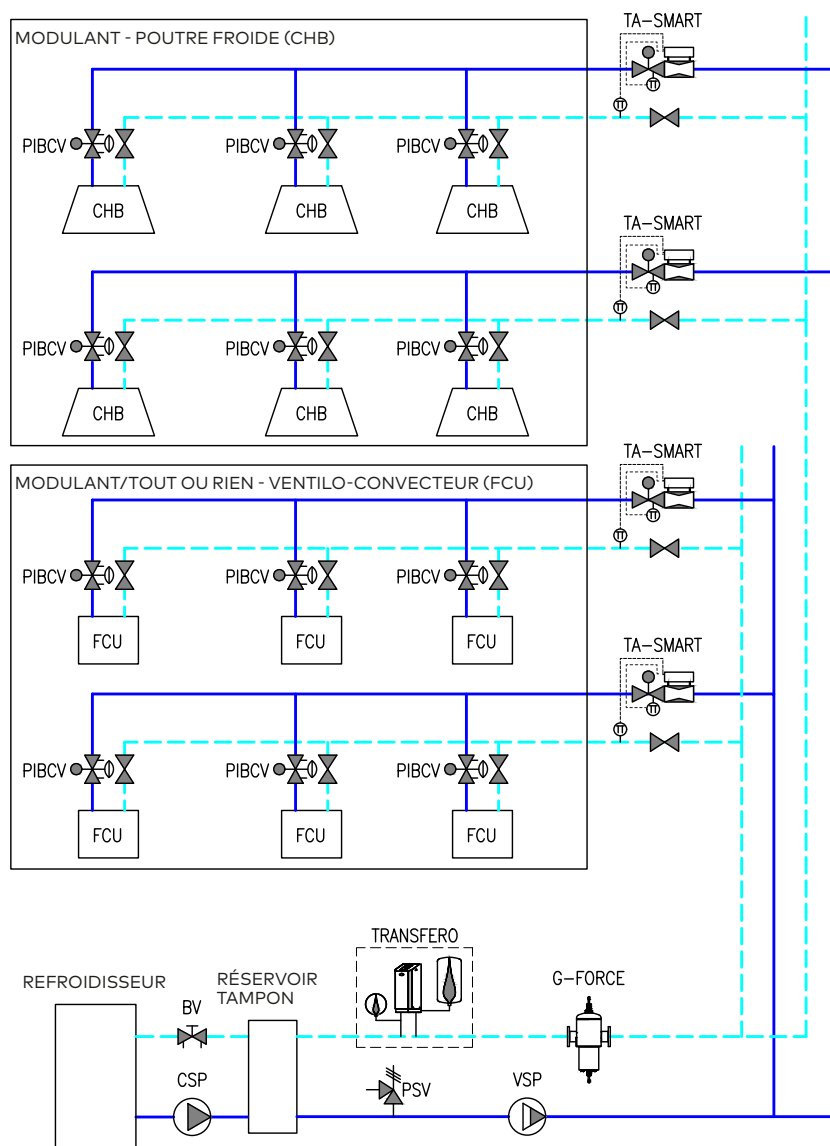
**TRANSFERO** – Maintien de pression par pompes avec dégazage cyclonique par dépression

1 Optionnelle/recommandée pour la mesure du débit et le diagnostic du système.



# Système de refroidissement – avec vannes de zone

## Vannes de régulation et d'équilibrage indépendantes de la pression Installation vannes de zone par étage



### Légende :

**BV** – Vanne d'équilibrage

**CSP** – Pompe à vitesse constant

**G-FORCE** – Séparateur de particules et de boues avec technologie cyclonique

**PSV** – Vanne de sécurité

**VSP** – Pompe à vitesse variable

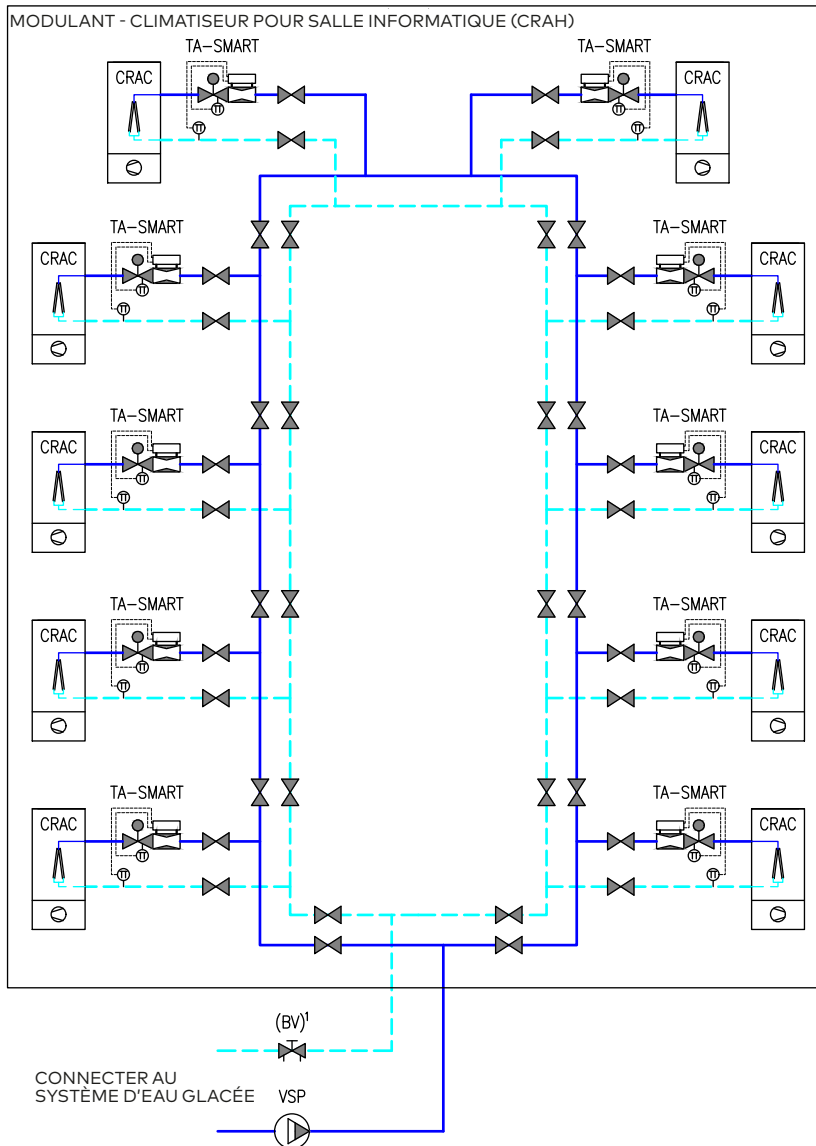
**TA-SMART** – Vanne d'équilibrage et de régulation à 2 voies avec débitmètre ultrason, capacités de mesure de la température et de la puissance

**TRANSFERO** – Maintien de pression par pompes avec dégazage cyclonique par dépression

\* L'utilisation de TA-SMART permet une limitation du débit et du comptage d'énergie par zone.

# Unité CRAH débit variable

## Vannes de régulation et d'équilibrage avec mesure d'énergie



### Légende :

**BV** – Vanne d'équilibrage

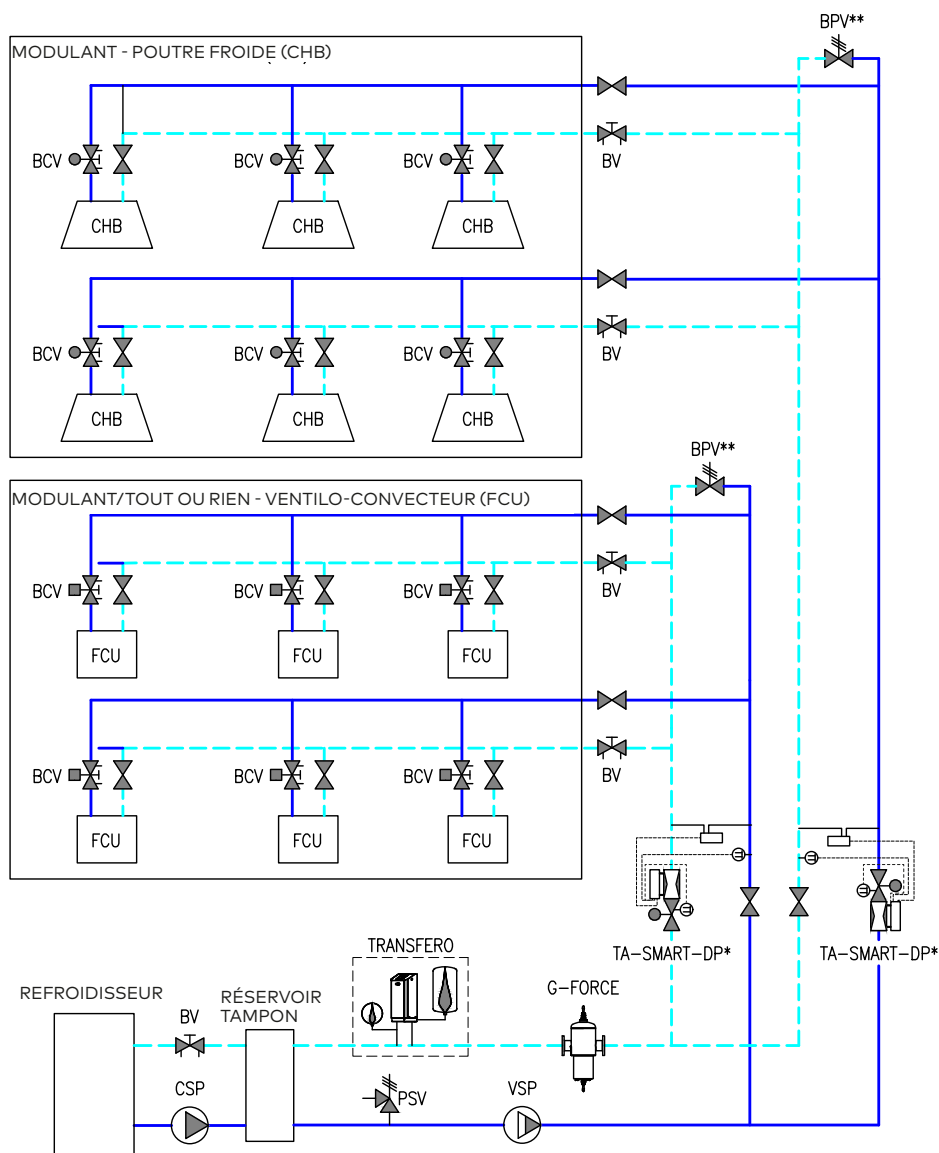
**VSP** – Pompe à vitesse variable

**TA-SMART** – Vanne d'équilibrage et de régulation à 2 voies avec débitmètre ultrason, capacités de mesure de la température et de la puissance

1 Optionnelle/recommandée pour la mesure du débit et le diagnostic du système.

# Systeme de refroidissement – Contrôle de la pression pour les petites unités terminales

Unités terminales avec vannes d'équilibrage et de contrôle standard ayant la pression stabilisée avec TA-Smart-Dp



## Légende :

- BCV** – Vanne d'équilibrage et de régulation
- BPV** – Soupape de surpression différentielle
- BV** – Vanne d'équilibrage
- CSP** – Pompe à vitesse constant
- G-FORCE** – Séparateur de particules et de boues avec technologie cyclonique
- PSV** – Vanne de sécurité
- VSP** – Pompe à vitesse variable

**TA-SMART** – Vanne d'équilibrage et de régulation à 2 voies avec débitmètre ultrason, capacités de mesure de la température et de la puissance

**TA-SMART-DP** – Vanne d'équilibrage et de régulation à 2 voies avec possibilité de mesure du débit, de la température et de la puissance et contrôle de la Dp

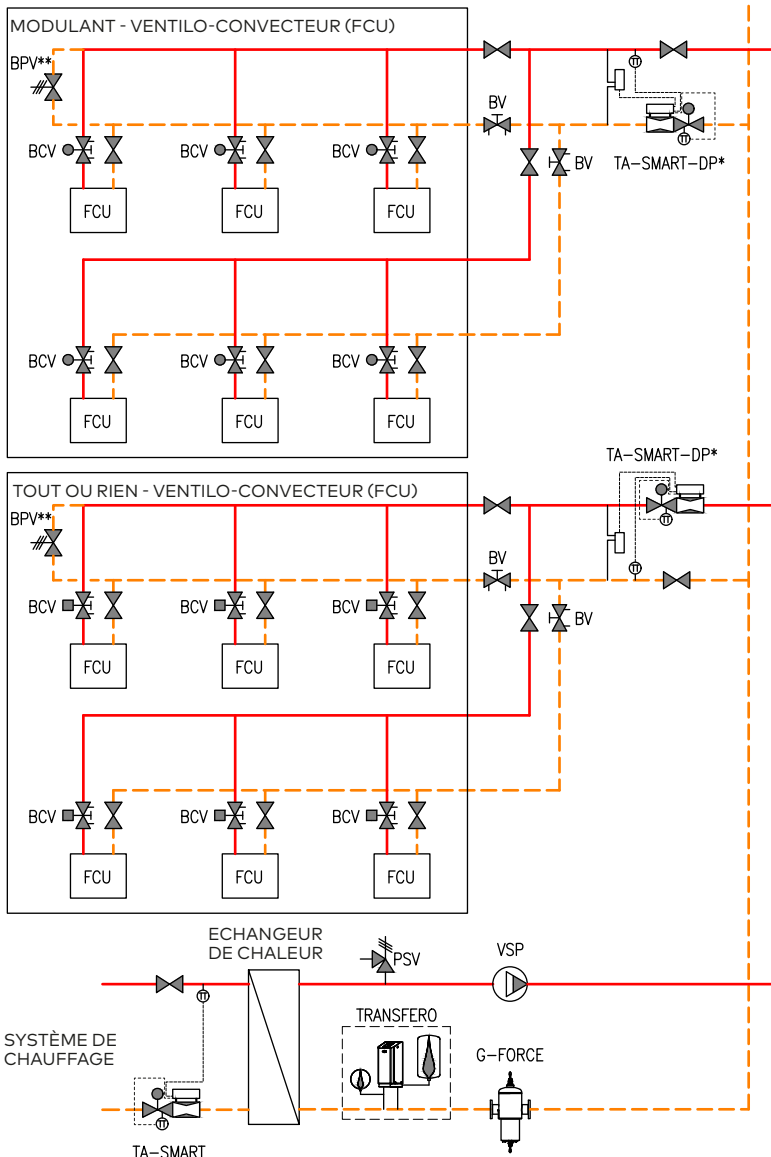
**TRANSFERO** – Maintien de pression par pompes avec dégazage cyclonique par dépression

\* La vanne peut être installée à la fois sur les tuyaux d'alimentation ou de retour.

\*\* Vanne pour assurer le débit minimum de la pompe et assurer le débit à travers TA-Smart pour éviter un pic de pression sur les vannes des unités terminales.

# Système de chauffage – Contrôle de la pression pour petites unités terminales

Petites unités terminales avec vannes d'équilibrage et de régulation standard dont la pression est stabilisée avec TA-Smart Dp



## Légende :

**BCV** – Vanne d'équilibrage et de régulation

**BPV** – Soupape de surpression différentielle

**BV** – Vanne d'équilibrage

**G-FORCE** – Séparateur de particules et de boues avec technologie cyclonique

**PSV** – Vanne de sécurité

**VSP** – Pompe à vitesse variable

**TA-SMART** – Vanne d'équilibrage et de régulation à 2 voies avec débitmètre ultrason, capacités de mesure de la température et de la puissance

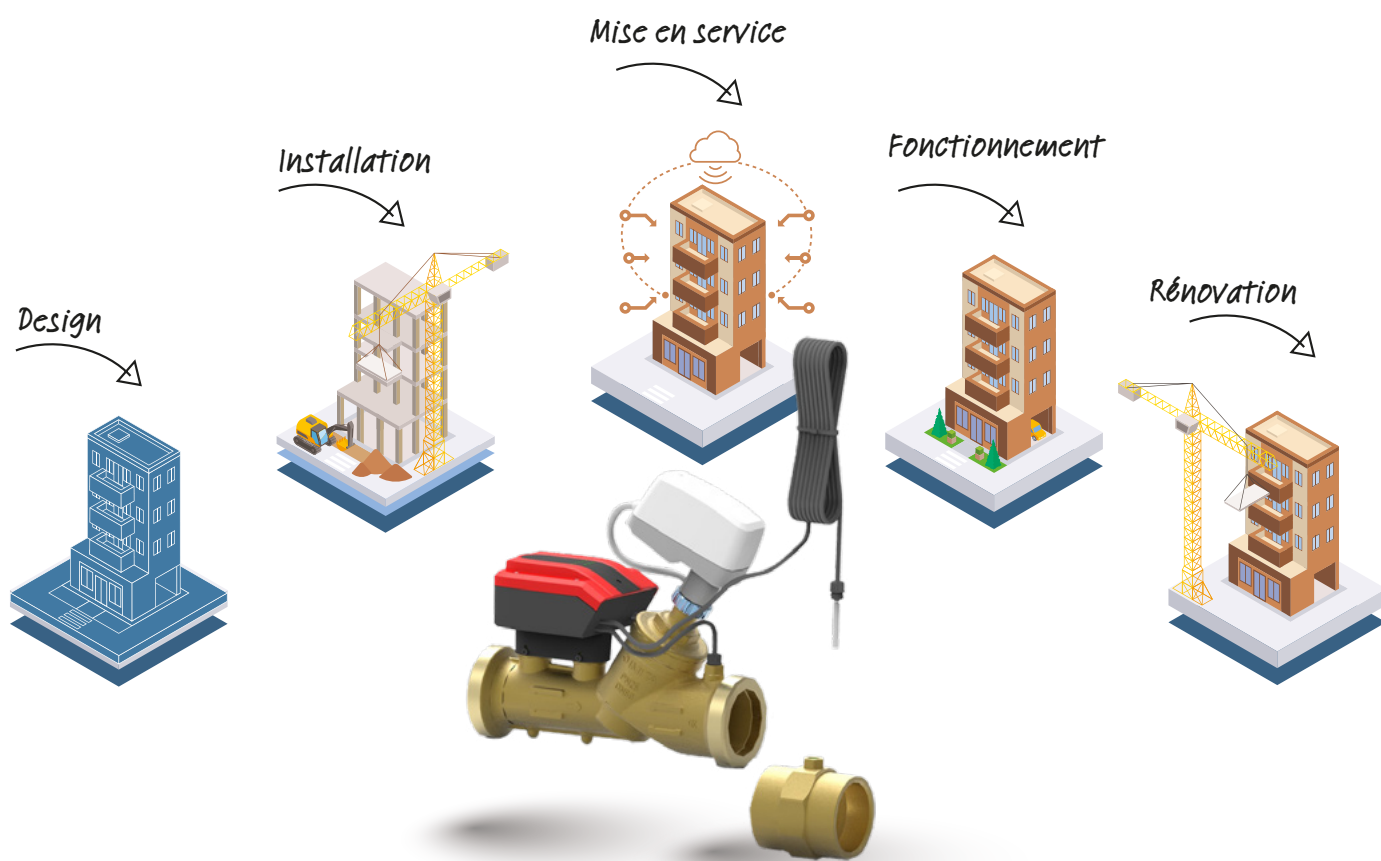
**TA-SMART-DP** – Vanne d'équilibrage et de régulation à 2 voies avec possibilité de mesure du débit, de la température et de la puissance et contrôle de la Dp

**TRANSFERO** – Maintien de pression par pompes avec dégazage cyclonique par dépression

\* La vanne peut être installée à la fois sur les tuyaux d'alimentation ou de retour.

\*\* Vanne pour assurer le débit minimum de la pompe et assurer le débit à travers TA-Smart pour éviter un pic de pression sur les vannes des unités terminales.

# Des avantages à chaque étape



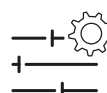
**Gains de temps**



**Efficacité énergétique**



**Certifications**



**Flexibilité d'utilisation**







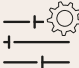






**Tranquillité d'esprit**



**Confort**

# Design

Fonctionnalité	Avantage	
<b>Taille compacte</b>	<ul style="list-style-type: none"> <li>• S'adapte aux espaces restreints</li> </ul>	 <b>Gains de temps</b>
<b>Excellente régulation sur une plage étendue</b>	<ul style="list-style-type: none"> <li>• Fonction de régulation optimale, quel que soit le régime de débit existant, pour un confort en toutes circonstances</li> <li>• Économies d'énergie (efficacité des unités terminales, efficacité des chaudières, optimisation de la hauteur manométrique)</li> </ul>	 <b>Efficacité énergétique</b>  <b>Confort</b>
<b>Régulation intelligente</b>	<ul style="list-style-type: none"> <li>• Polyvalence des modes de régulation, fonctionnement basé sur q, P et <math>\Delta T</math></li> <li>• TA-Smart mesure en permanence le débit de manière électronique et compense les fluctuations de la pression différentielle disponible, sans calculs fastidieux</li> <li>• Le système d'équilibrage dynamique est très efficace sur le plan énergétique et garantit un excellent confort intérieur, même dans des conditions de charge partielle</li> </ul>	 <b>Tranquillité d'esprit</b>  <b>Efficacité énergétique</b>  <b>Confort</b>  <b>Flexibilité d'utilisation</b>
<b>Fonctions de régulation et de mesure intégrées dans une seule vanne</b>	<ul style="list-style-type: none"> <li>• Pas besoin d'installer des composants supplémentaires qu'une vanne pour assurer les deux fonctions</li> <li>• Aide à répondre aux exigences de certification écologique et de réglementation pour le monitoring</li> </ul>	 <b>Gains de temps</b>  <b>Certifications</b>
<b>Accès numérique aux données de la vanne</b>	<ul style="list-style-type: none"> <li>• Les réglages des vannes sont tout à fait transparents et des ajustements peuvent être effectués aisément à distance à tout moment</li> <li>• Analyse factuelle avec des performances hydrauliques vérifiables à la fin du projet, y compris un fonctionnement économe en énergie</li> <li>• Facilité d'identification et de correction des problèmes potentiels dans le système</li> </ul>	 <b>Tranquillité d'esprit</b>  <b>Efficacité énergétique</b>

# Installation

Fonctionnalité	Avantage	
<b>Taille compacte</b>	<ul style="list-style-type: none"> <li>• S'adapte aux espaces restreints</li> </ul>	 <p>Gains de temps</p>
<b>Fonctions de régulation et de mesure intégrées dans une seule vanne</b>	<ul style="list-style-type: none"> <li>• Pas besoin d'installer des composants supplémentaires sur une vanne de régulation pour assurer les deux fonctions</li> </ul>	 <p>Gains de temps      Flexibilité d'utilisation</p>
<b>Régulation intelligente</b>	<ul style="list-style-type: none"> <li>• Comptez sur l'équilibrage hydraulique automatique comme vous le feriez avec une vanne de régulation et d'équilibrage indépendante de la pression (PIBCV). Cette vanne dynamique auto-optimisante compense les fluctuations de la pression différentielle disponible et équilibre le système de façon automatique sans calcul complexe ni vanne de régulation du débit.</li> </ul>	 <p>Tranquillité d'esprit      Efficacité énergétique      Confort</p>
<b>Construction de la vanne</b>	<ul style="list-style-type: none"> <li>• Il ne faut que 2 composants pour l'installation. La vanne et le servo moteur sont livrés préassemblés</li> <li>• TA-Smart a été conçue spécialement pour être la plus facile à installer sur le marché</li> <li>• Il ne faut qu'un espace limité devant et derrière la vanne</li> <li>• Pas besoin d'installer des composants supplémentaires pour le raccordement aux conduites existantes</li> </ul>	 <p>Gains de temps      Flexibilité d'utilisation</p>

# Mise en service

Fonctionnalité	Avantage
<b>Régulation intelligente</b>	<ul style="list-style-type: none"> <li>Comptez sur l'équilibrage hydraulique automatique comme vous le feriez avec une vanne de régulation et d'équilibrage indépendante de la pression (PIBCV). Cette vanne dynamique auto-optimisante compense les fluctuations de la pression différentielle disponible et équilibre le système de façon automatique sans calcul complexe ni vanne de régulation du débit.</li> </ul> <div style="display: flex; justify-content: space-around; align-items: center;"> <div style="text-align: center;">               Tranquillité d'esprit         </div> <div style="text-align: center;">               Efficacité énergétique         </div> <div style="text-align: center;">               Confort         </div> <div style="text-align: center;">               Flexibilité d'utilisation         </div> </div>
<b>Configuration numérique</b>	<ul style="list-style-type: none"> <li>Pas besoin de dispositifs supplémentaires (ordinateur portable, dongle), ni câbles, ni adaptateurs, que votre smartphone pour la mise en service</li> <li>Facilité et rapidité de mise en service, interconnexion automatique entre les TA-Smart</li> </ul> <div style="display: flex; justify-content: space-around; align-items: center;"> <div style="text-align: center;">               Gains de temps         </div> <div style="text-align: center;">               Tranquillité d'esprit         </div> </div>
<b>Polyvalence de communication</b>	<ul style="list-style-type: none"> <li>Flexibilité et diversité des protocoles de communication et libre choix de régulation (BACnet, Modbus, signal analogue)</li> </ul> <div style="display: flex; justify-content: space-around; align-items: center;"> <div style="text-align: center;">               Gains de temps         </div> <div style="text-align: center;">               Flexibilité d'utilisation         </div> </div>
<b>Aperçu du système dans le Cloud</b>	<ul style="list-style-type: none"> <li>Toutes les données sont disponibles directement sur l'appli de votre smartphone ou peuvent être transmises au Cloud sans difficulté pour permettre une transparence totale du système et une analyse basée sur les données, ce qui vous permet de contrôler et de vérifier les valeurs à tout moment, même à distance</li> </ul> <div style="display: flex; justify-content: space-around; align-items: center;"> <div style="text-align: center;">               Tranquillité d'esprit         </div> <div style="text-align: center;">               Efficacité énergétique         </div> </div>



# Fonctionnement

Fonctionnalité	Avantage
<b>Fonctionnement dynamique</b>	<ul style="list-style-type: none"> <li>• La vanne compense de façon dynamique les fluctuations de la pression différentielle disponible –pour un confort ambiant optimal et une efficacité énergétique et économique élevée</li> <li>• Les vannes statiques provoquent des fluctuations de pression qui se traduisent par des températures ambiantes instables. TA-Smart est une vanne dynamique qui compense les fluctuations de pression et stabilise le climat intérieur, ce qui se traduit par un rendement élevé et une réduction significative de la consommation d'énergie</li> </ul> <div style="display: flex; justify-content: space-around; align-items: center;">     </div>
<b>Fonctions de régulation et de mesure intégrées dans une seule vanne</b>	<ul style="list-style-type: none"> <li>• Pas besoin d'installer des composants supplémentaires qu'une vanne pour assurer les deux fonctions</li> </ul> <div style="display: flex; justify-content: space-around; align-items: center;">   </div>
<b>Accessibilité aux données</b>	<ul style="list-style-type: none"> <li>• L'accès numérique aux données des vannes permet une transparence totale des performances hydrauliques et une analyse factuelle en vue de vérifier aisément les performances hydrauliques, notamment le fonctionnement économe en énergie, et d'identifier les problèmes potentiels du système</li> <li>• Résolution de problèmes avant leur apparition. En permanence, TA-Smart surveille les valeurs et enregistre les données. En cas d'irrégularités, vous pouvez simplement vérifier où se situe le problème et le rectifier immédiatement. Même les changements dans l'utilisation du bâtiment ou les expansions de l'installation ne posent aucun problème. C'est ainsi que vous pouvez garantir un fonctionnement sans faille, régulier et à long terme.</li> </ul> <div style="display: flex; justify-content: space-around; align-items: center;">   </div>

# Rénovation

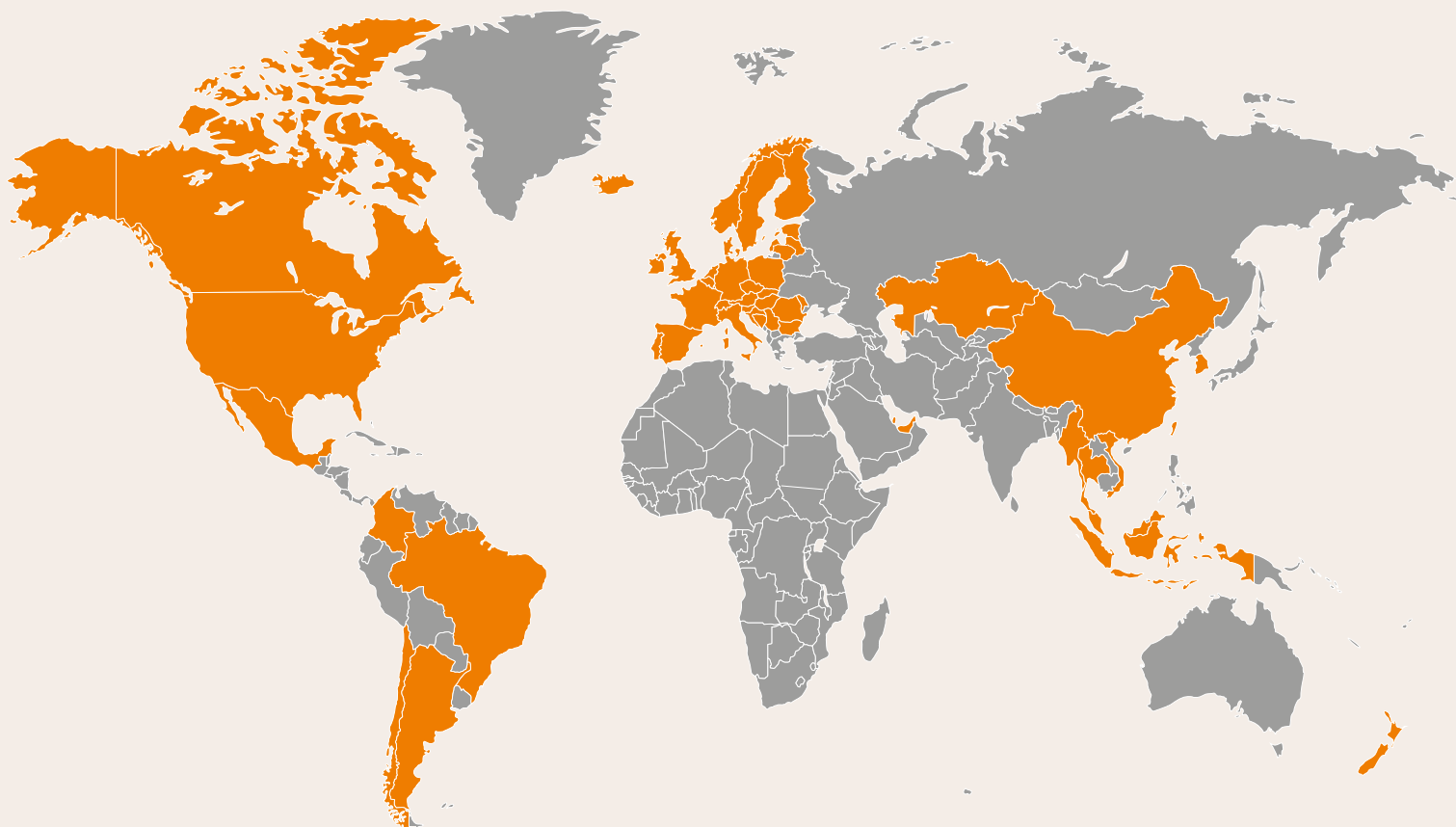
Fonctionnalité	Avantage
<b>Taille compacte &amp; construction de la vanne</b>	<ul style="list-style-type: none"> <li>• Permet une installation ultérieure sans besoin de travaux de tuyauterie supplémentaires</li> <li>• S'adapte aux espaces restreints</li> <li>• Pas besoin d'installer des composants supplémentaires pour le raccordement aux conduites existantes</li> </ul>  <p>Gains de temps</p>
<b>Excellente régulation</b>	<ul style="list-style-type: none"> <li>• Des fonctions de régulation exceptionnelles, quel que soit le débit réglé, même en cas de faible débit</li> <li>• Un temps de réponse rapide et une adaptabilité optimale aux conditions du système existant pour assurer un confort intérieur parfait</li> </ul>  <p>Efficacité énergétique</p>
<b>Fonctions de régulation et de mesure intégrées dans une seule vanne</b>	<ul style="list-style-type: none"> <li>• Pas besoin d'installer des composants supplémentaires sur une vanne de régulation pour assurer les deux fonctions</li> <li>• Aide à répondre aux exigences de certification écologique et de réglementation pour le monitoring énergétique</li> </ul>  <p>Flexibilité d'utilisation</p>  <p>Certifications</p>

# Comment pouvons-nous vous aider ?

**Nous sommes présents dans plus de 33 pays, vous pouvez contacter notre bureau local et notre équipe d'experts sera heureuse de vous aider.**



Si vous souhaitez en savoir plus, veuillez scanner le QR code et remplir le formulaire en ligne. Notre équipe d'experts répondra à toutes vos questions.



Contactez nous  
[imi-hydronic.com](http://imi-hydronic.com)

 IMI PNEUMATEX

 IMI TA

 IMI HEIMEIER

**IMI Hydronic Engineering**

Fountain Business Park  
C. Van Kerckhovenstraat 110 Gebouw 3  
BE-2880 BORNEM  
Tel: 03/640 33 80  
e-mail: info.be@imi-hydronic.com

[www.imi-hydronic.com](http://www.imi-hydronic.com)

**IMI** Hydronic  
Engineering